

PRODUKT-KATALOG

fenster | türen | fassaden



Ich habe ihnen auch vertraut.

- Tomasz Kuszczyk

...den Unterschied verstehen.



In diesem Katalog sind die Produkte in Kurzform dargestellt. Wenn Sie von einem konkreten Produkt etwas mehr erfahren wollen, lesen Sie bitte den ausführlichen Katalog dieses Produktes oder nehmen Sie mit uns Kontakt auf.

* Betrifft Fenster nach Referenzmaß (1230 x 1480mm) mit Scheibe
 Ug = 0,5 W/m²K

- 7 | PVC Fenster**
 - 9 | Kubus
 - 10 | Quantix / Kombisystem Plus
 - 11 | Linear
 - 12 | Trend
 - 13 | BB-Line
- 15 | PVC-ALU Fenster**
 - 16 | Kombisystem Alu
- 19 | Fenster aus Holz**
 - 21 | Strongline Master / Strongline Retro
 - 22 | Softline Elegant / Softline Perfect
 - 23 | Softline Retro
- 25 | Fenster aus Holz-Aluminium**
 - 27 | Infinity Alu
 - 28 | Alutrend Quadrat FB
 - 29 | Alutrend Quadrat / Alutrend Integral
 - 30 | Alutrend Linear / Alutrend Classic
 - 31 | Alutrend Softline / Alutrend Retro
- 33 | Passivhause Fenster**
 - 34 | Ultratherm Ultima / MB-104
 - 35 | Kombisystem Plus
- 37 | Aluminium Fenster**
 - 38 | MB 104 / MB 86
 - 39 | MB 79 / MB 45
 - 40 | Slimline / Ferroline / MB-Slide
 - 41 | W 72 / W 77
 - 42 | MB 78 EI / MB 86 EI
 - 45 | Fenstergriffe
- 47 | Terrassensysteme**
 - 49 | Artline
 - 50 | Hebe-Schiebe-Türen (HST)
 - 51 | Hebe-Schiebe-Türen MB-77HS / S 77
 - 52 | Vorteile von Gealan SMOOVIO
 - 53 | Falttüren / Parallel-Schiebe-Kipp-Türen (PSK)
- 55 | Fassaden**
- 56 | Rollläden, Außenjalousien**
- 59 | Außentüren**
- 61 | Innentüren**
- 62 | Vollglastür**
 - Fenster und Türen für den Denkmalschutz**
- 63 | Garagentore**
- 64 | Farbpalette**
- 65 | Smart Home**
- 66 | Infratherm – okna grzewcze**
- 67 | Zubehör**
- 68 | Moderne Technologien**
- 70 | Farben**



Qualitätstradition seit 1969

Warum lohnt es sich, sich für BERTRAND-Produkte zu entscheiden?

Weil es Markenprodukte sind. BERTRAND baut ihren Ruf seit 1969 aus. Seitdem haben wir die Träume vieler Kunden in Polen, europäischen Ländern und sogar in den USA und Australien erfüllt. BERTRAND ist ein geschätzter Hersteller von Fenstern, Türen, Fassaden und Wintergärten. Wir genießen eine große Anerkennung von Investoren im Privat- und Investitionsbau, im historischen Bau sowie in dem meist restriktiven energiesparenden und passiven Bau.

Warum sind BERTRAND-Produkte so hochwertig?

Die hohe Qualität verdanken wir modernen Fertigungstechnologien und kontinuierlichen Investitionen in Forschung und Produktentwicklung. Als einer der wenigen Hersteller in Polen konnten wir erfolgreich moderne Produkte vermarkten, was uns zu einem Vorreiter im Bereich mehrerer innovativer Lösungen in der Branche machte. Die hohe Qualität, die Sicherheit und der Nutzungskomfort unserer Produkte werden durch renommierte Auszeichnungen und zahlreiche Zertifikate bestätigt.

Warum ist das Angebot von BERTRAND komplex?

Um keine wertvolle Zeit zu verlieren. In unserem Angebot finden Sie eine breite Auswahl an Produkten aus verschiedenen Materialien: PVC, verschiedene Holzsorten von dem traditionellen polnischen Kiefernholz bis auf exotisches Holz aus der ganzen Welt, Aluminium sowie Produkte aus kombinierten Materialien: PVC-Aluminium und Holz-Aluminium. Neben der breiten Palette an Fenstern und Türen bieten wir auch unzählige Nebenprodukte an, beispielsweise Rollläden, Außenjalousien, Insektenschutz sowie Garagentore oder sogar Markisen und Ganzglaskonstruktionen. In unserem Angebot finden Sie auch moderne Smart-Home-Steuerungssysteme.



WIR SPIELEN ZUSAMMEN!

Tomasz Kuszczak

mit der Marke BERTRAND

Tomasz war auf der Suche nach fortschrittlichen Lösungen, die ihm helfen sollten, seine zukünftigen Ziele zu erreichen. Er entschied sich für Produkte der Marke Bertrand und so begann unsere gemeinsame Reise. Der Weg eines Profis, der einen Partner für seine zukünftige berufliche Laufbahn gefunden hat. Ein Partner, der sich für Werte wie Qualität, Sicherheit, Komfort und Prestige einsetzt.

Kurzbiografie

Tomasz Kuszczak, Torwart, polnischer Nationalspieler und Fußballer von Manchester United, West Bromwich Albion, Birmingham City, Wolverhampton Wanderers F.C. Gewinner vieler Fußballtrophäen. Er begann seine Karriere in Wrocław (Breslau). Bei West Bromwich Albion galt er als der beste Torhüter der Premier League, was ihm die Tür zum Old Trafford öffnete. Dort spielte er unter Sir Alex Ferguson.

Der Gewinn der Champions League, der viermalige Gewinn der Premier League sind nur einige der Erfolge. Seine Rettungsaktion am 15. Januar 2006 am Ende des Spiels gegen Wigan Athletic wurde von den BBC-Zuschauern zur Parade der Saison gewählt. Bemerkenswert ist, dass er bei seinem Debüt im Old Trafford einen Elfmeter abwehrte. Nur ein Profi kann in einer solchen Zeit kaltblütig an die Aufgabe herangehen und sie fehlerfrei ausführen.



...den Unterschied verstehen.



Womit soll man beginnen?

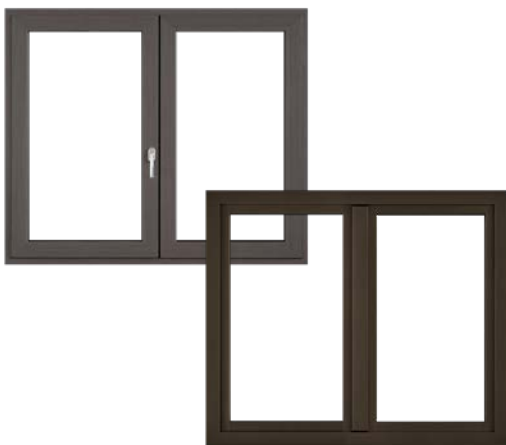
Setzen Sie sich mit uns in Verbindung. Rufen Sie uns an, schreiben Sie uns eine E-Mail oder besuchen Sie uns... so können Sie sich selbst überzeugen, wo der Unterschied liegt.

www.bertrand.pl | Unsere Kontaktdaten finden Sie am Ende unseres Katalogs.





PVC Fenster



PVC also Polyvinylchlorid ist ein modernes und vielseitig verwendbares Material.

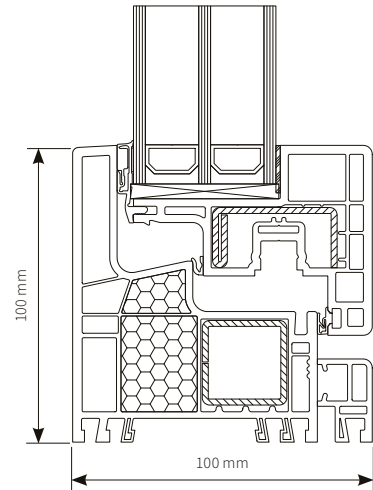
Diesem Material begegnen wir im Alltag. Wir tragen Kleidung, die Elemente aus PVC enthalten (Sportschuhe, Wasserschutz- und Windschutzkleidung), trinken Wasser, welches in Rohren aus PVC fließt, verwenden Geräte mit einem Plastikgehäuse (Herde, Staubsauger, Radios, Fernseher). Wir fahren Autos, die viele Elemente aus Kunststoffen enthalten, in unseren Portmonees haben wir Kreditkarten ebenfalls aus PVC.

PVC ist ein gutes Material für Fenster. Die Systeme der PVC Fensterprofile entwickeln sich seit vielen Jahren und zurzeit haben sie ein sehr hohes Niveau, dabei sind sie eine anspruchsvolle Konkurrenz für Fenster hergestellt aus anderen Materialien. Die PVC Fenster der Firma BERTRAND sind ein ästhetisch und funktionelles Produkt, sehr langlebig, witterungsbeständig, Schallsolierend, wärmeabsorptionsfähig, energiesparend, sowie gesundheitsfreundlich. Sie lassen sich leicht bedienen, pflegen und warten.

IN JEDER ASPEKTE
EINE OPTIMALE FORM



Kubus



- moderne Profilform nach heutigen Bautrends
- Einbautiefe 100 mm
- Acrylcolor-Farbpalette
- erhöhte Statik durch STV
- 3 Dichtungsebenen
- mehr Licht
- erhöhte Wärmedämmung
- schmale Profile



*Betrifft Fenster nach Referenzmaß (1230 x 1480 mm) mit Scheibe $U_g = 0,5 \text{ W/m}^2\text{K}$

VERSCHIEDENE FUNKTIONEN - EIN MAß



Konsequent die gleiche Breite! 100 mm auch bei einem Stulp.

OPTIMALE FORM IN JEDEM ASPEKT

KUBUS überzeugt auch durch seine Nutzeigenschaften. Die flüssigen Rahmenkonturen und überhaupt keine Dichtungen im Rahmen machen das Fenster pflegeleicht.



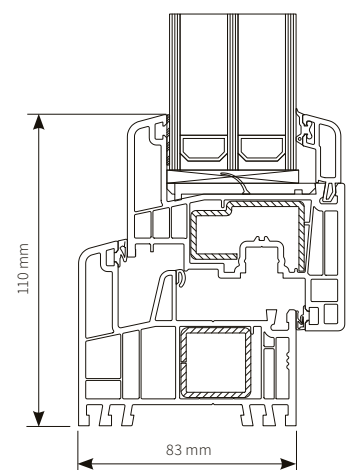
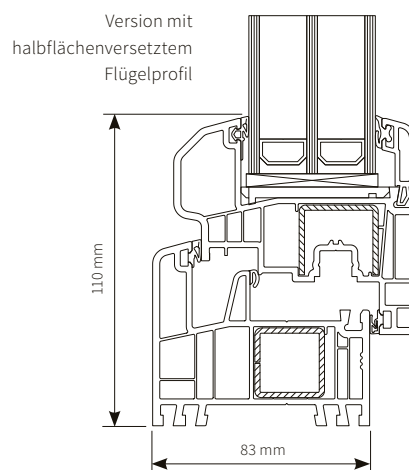
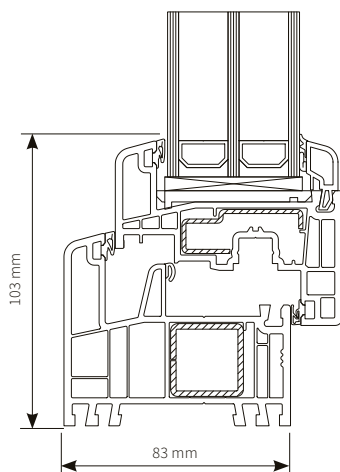
Quantix Und es werde Licht

Kombisystem Plus



- moderne Profilform nach heutigen Bautrends
- sehr schmale Profile verleihen noch mehr Licht
- 6-Kammersystem mit Rahmentiefe von 83 mm
- schmale Profile, Rahmen- / Flügel-Kombination nur 103 mm
- Kompletter Stulp incl. Flügel: 106 mm mit zentraler Griffolive
- Möglichkeit, Glaspakete bis zu 54 mm zu verwenden
- 3 Dichtungsebenen
- vielfältige farbliche Varianten (Acrylcolor, Folierung)
- mehr Steifigkeit durch die Verwendung von STV
- Möglicher Einsatz von sichtbaren und verdeckten Bändern

- Passivhaustauglich
- Bautiefe 83 mm
- 6-Kammersystem
- Wärmedurchgangskoeffizient des Fensters $U_w = 0,73 \text{ W/m}^2\text{K}$
- Erhöhte statische Werte dank STV
- hervorragende Schalldämmung dank einer zusätzlichen Dichtung
- Erhältlich in verschiedenen Farben
- Möglicher Einsatz von sichtbaren und verdeckten Bändern

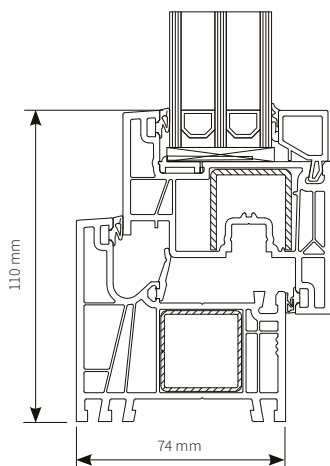


Linear Geradlinige Formsprache



Die Neuentwicklung im 74 mm Segment genügt den höchsten Ansprüchen an ein Profil in Sachen Design, Leistung, Wirtschaftlichkeit und Vielseitigkeit. So setzt LINEAR neue Standards.

- modernes, geradliniges und kantiges Fensterdesign
- schmale Profilansichten: Rahmen-/Flügelkombination 110 mm
- gute Statik Eigenschaften
- optimale thermische Eigenschaften
- 3 umlaufende Dichtungsebenen
- mehrkammersystem (Rahmen 6, Flügel 5)
- auch in Verbindung mit STV erhältlich



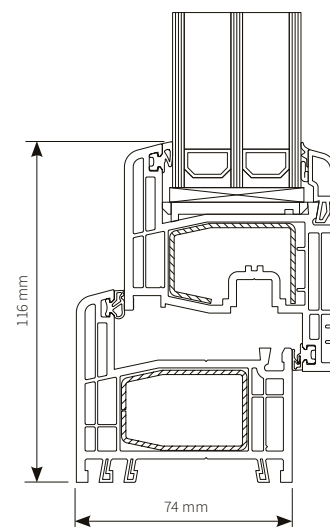
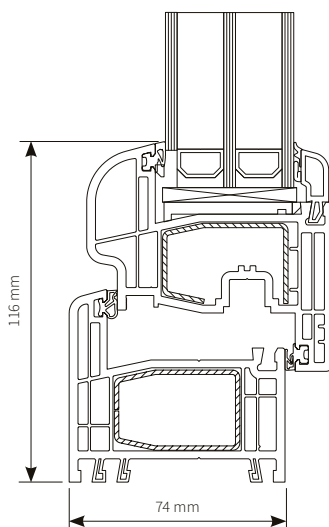
Trend



- Bautiefe 74 mm
- 5/6-Kammersystem
- Wärmedurchgangskoeffizient des Fensters U_w ab $0,85 \text{ W/m}^2\text{K}$
- Erhältlich mit einem flächenversetzten sowie einem halbflächenversetzten Flügel
- Fortschrittliche Technologie
- Erhältlich in verschiedenen Folien
- Möglicher Einsatz von sichtbaren und verdeckten Bändern



- Bautiefe 74 mm
- 5/6-Kammersystem
- Wärmedurchgangskoeffizient des Fensters U_w ab $0,85 \text{ W/m}^2\text{K}$
- Erhältlich mit einem flächenversetzten sowie einem halbflächenversetzten Flügel
- Fortschrittliche Technologie
- Erhältlich in verschiedenen Folien
- Möglicher Einsatz von sichtbaren und verdeckten Bändern

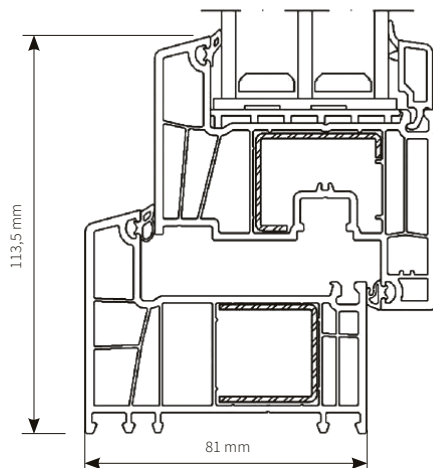


BB-Line



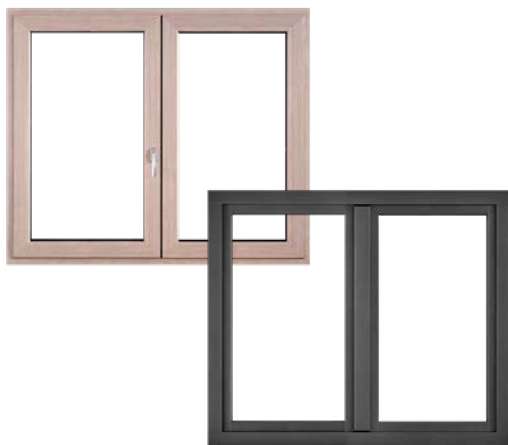
BB-Line 82

- Bautiefe 81 mm
- 6-Kammersystem
- 2 Dichtungsebenen / Anschlagdichtung oder mit Mitteldichtung
- modernes Design
- fortschrittliche technologische Lösungen
- in verschiedenen Farben erhältlich
- Möglicher Einsatz von sichtbaren und verdeckten Bändern





PVC-ALU Fenster



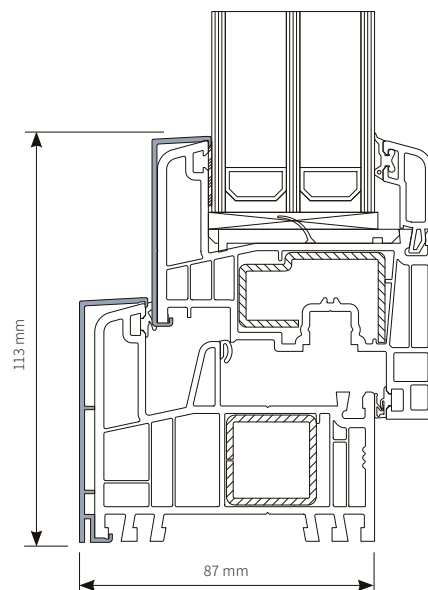
Fenster sind ein wichtiger Bestandteil der Hauseinrichtung. Die ausgezeichnete Qualität der Produkte, die wir Ihnen heute anbieten, gewährleistet nicht nur ihre Sicherheit und Zuverlässigkeit, sondern auch ihre Witterungsbeständigkeit für lange Jahre.

Durch den Einsatz der modernen PVC-ALU-Systeme bieten wir unseren Kunden die Gestaltung einer ganz individuellen Fensteroptik unter Beibehaltung der besten wärmedämmenden Eigenschaften. Ihr Haus wird damit wirklich sicher, warm und leise. Die Verwendung von Aluschalen an den PVC-Profilen verbindet mehrere Vorteile der PVC-ALU-Systeme. Durch die fast rechteckige Form der Aluschalen wird das immer häufiger gewünschte moderne Look des Systems erreicht. Die Aluschale sorgt auch für eine zusätzliche Versteifung des Profils, was die Funktionalität der Fenster verbessert. Ein entscheidender Vorteil der Aluschalen sind große Projektmöglichkeiten im Wohn- und Industriebau; die volle Farbpalette der Schalen erlaubt Ihnen leicht das Fenster-Design an Ihr Hausprojekt anzupassen. Der Kunde hat die Möglichkeit, die gewünschte Farbe aus der ganzen RAL-Palette, sowohl matt wie auch im Hochglanz zu wählen. Erhältlich sind auch unübliche Farben in unbegrenzter Vielfalt.

Kombisystem Alu



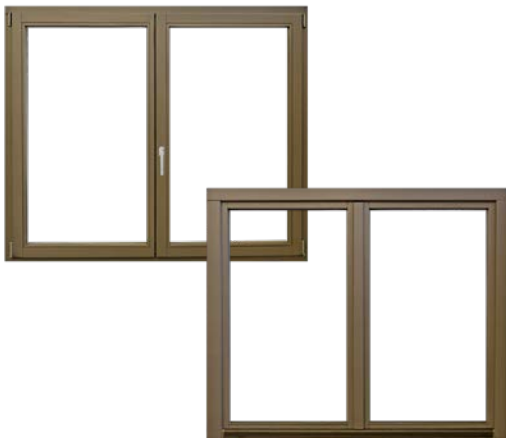
- Bautiefe 87 mm
- 6-Kammersystem
- Wärmedurchgangskoeffizient $U_w = 0,8 \text{ w / m}^2\text{K}$
- besserer Schallschutz dank zusätzlicher Dichtung
- erhöhte Statik dank STV
- Möglicher Einsatz von sichtbaren und verdeckten Bändern







Fenster aus Holz



Das Wohlbefinden in der eigenen Umgebung ist für uns alle von größter Bedeutung. Aus diesem Grund sind wir stets bestrebt, umweltfreundliches Material zu verwenden. Zu diesem Material zählt ganz sicher Holz. Durch seine natürliche Struktur sind Holzprodukte stabil und widerstandsfähig.

Holzfenster unterscheiden sich in ihrer einzigartigen Eleganz, strahlen eine angenehme Atmosphäre und ein gesundes Klima aus. Dank modernster Technologien wurde es uns ermöglicht, eine Qualitätsware zu erstellen, die langlebig, widerstandsfähig und funktional ist, die uns zudem den gewünschten Komfort und Sicherheit bietet.



Strongline



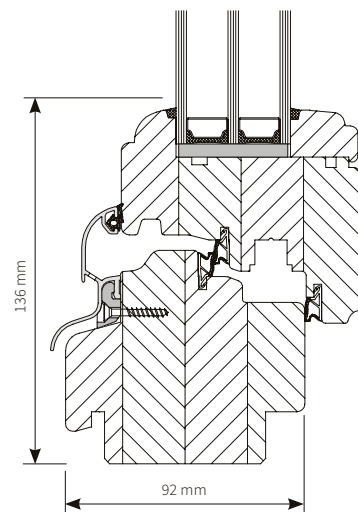
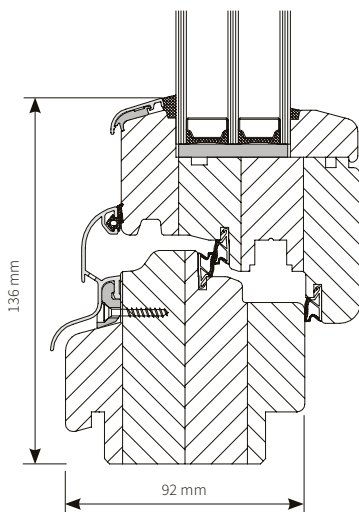
Auf dem Bild sieht man die Version mit Holz-Wetterschenkel (im Standard gibt es einen Aluminium-Wetterschenkel)

MASTER

- Tiefe des Systems 92 mm
- große Auswahl an Holzarten
- Zweikammer-Verglasung
- 3 Dichtungsebenen
- Doppelter Wetterschenkel
- Möglicher Einsatz von sichtbaren und verdeckten Bändern

RETRO

- Tiefe des Systems 92 mm
- große Auswahl an Holzarten
- Zweikammer-Verglasung
- 3 Dichtungsebenen
- Doppelter Wetterschenkel
- Möglicher Einsatz von sichtbaren und verdeckten Bändern



Softline



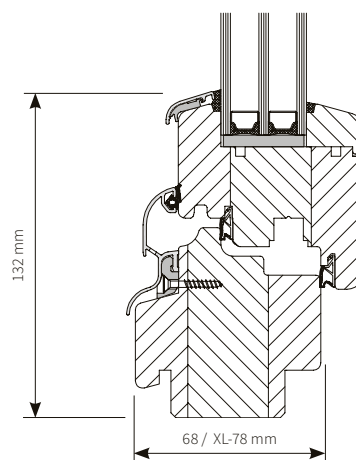
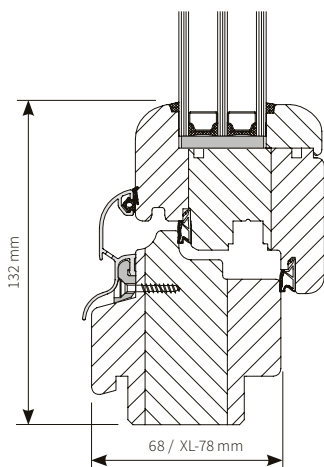
ELEGANT

- Tiefe des Systems 68/XL-78 mm
- große Auswahl an Holzarten
- Zweifach- oder Dreifachverglasung
- 2 Dichtungslinien
- abgerundete Formen
- Möglicher Einsatz von sichtbaren und verdeckten Bändern



PERFECT

- Tiefe des Systems 68/XL-78 mm
- große Auswahl an Holzarten
- Zweifach- oder Dreifachverglasung
- 2 Dichtungslinien
- abgerundete Formen
- Möglicher Einsatz von sichtbaren und verdeckten Bändern



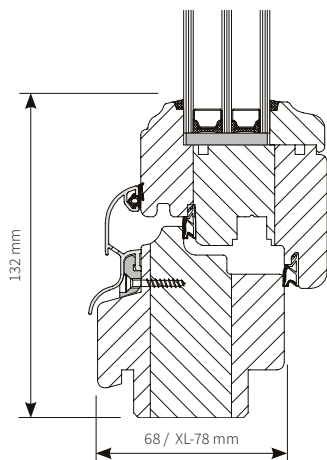
Softline



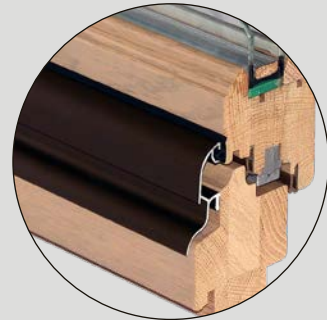
Auf dem Bild sieht man die Version mit Holz-Wetterschenkel (im Standard gibt es einen Aluminium-Wetterschenkel)

RETRO

- Tiefe des Systems 68/XL-78 mm
- große Auswahl an Holzarten
- Zweifach- oder Dreifachverglasung
- 2 Dichtungslinien
- abgerundete Formen
- Möglicher Einsatz von sichtbaren und verdeckten Bändern



Arten von Schenkeln



Aluminium Softline

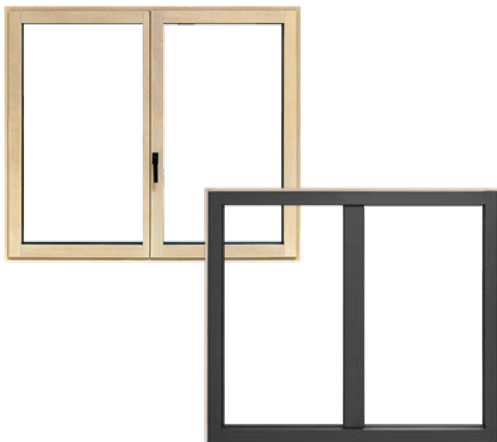


Holz





Fenster aus Holz-Aluminium

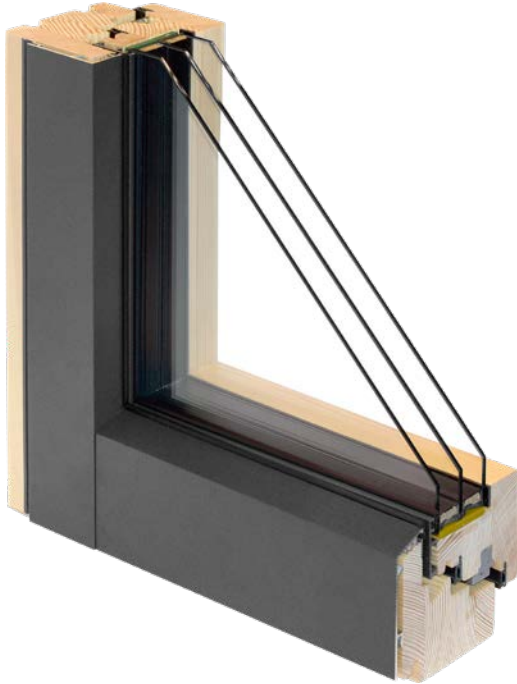


Den Kunden, die das natürliche Holz schätzen und gleichzeitig den Fenstern eine maximale Beständigkeit sichern wollen, bei minimalen Kosten verbunden mit ihrer Pflege, bieten wir Holz- und Aluminiumfenster Alutrend an.

In ihrer Konstruktion wurde ein schönes, natürliches Holz von innen und außen ein beständiges Aluminium, das sich leicht pflegen lässt, angewendet. Die Bautiefe des Fensterrahmens beträgt 90 mm. Der Luftraum zwischen dem Holz- und Aluminiumrahmen bildet einen zusätzlichen Isolator. Deswegen haben die Fenster eine bessere Wärmedurchgangskoeffizienten (1,1-1,2 W/m²K) und zeichnen sich durch ein größeres Akustikisoliervermögen gegenüber den Standardholzfenstern aus. Das System Alutrend bietet große Möglichkeiten in dem Farben- und Ästhetikbereich. Von innen können die Fenster aus Kiefer-, Meranti- und Eichenholz hergestellt und mit Transparentfarben (mit der sichtbaren Holzstruktur) und Deckfarben (nach der Farbenpalette RAL) gestrichen werden. Die Aluminiumschalen (Außenfenster) können mit einer speziellen Technik, die verschiedene Holzgattungen imitiert, (so genannter Dekor) oder einheitlich in Farben aus der Palette RAL gestrichen werden.



Infinity Alu Modernes Holz-Alu-System mit verstecktem Flügel

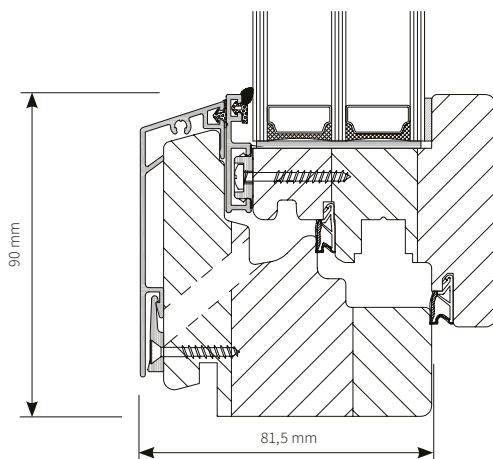


GEGENSÄTZE ZIEHEN SICH AN

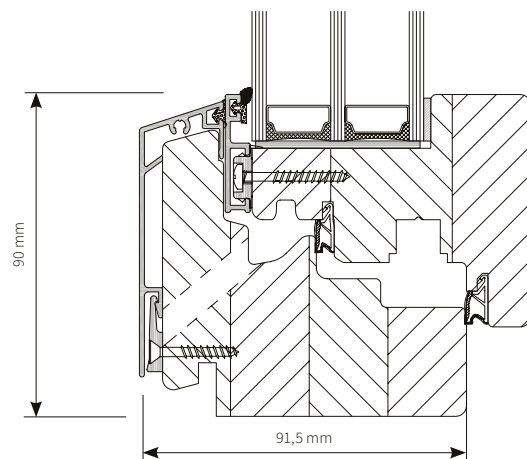
Infinity Alu ist ein modernes Holz-Aluminium-System mit einem versteckten Flügel. Ein handpoliertes Holzfensterprofil verleiht Ihrem Zuhause eine gemütliche, warme Atmosphäre.

Aluminium, langlebig, beständig gegen Regen und UV-Strahlen, sorgt für Langlebigkeit und Sicherheit Ihrer Fenster.

- moderne Profilform in Übereinstimmung mit aktuellen Bautrends
- Systemtiefe: 81,5 mm/82,5 mm, XL 91,5 mm/92,5 mm
- Möglichkeit, Glaspakete bis 58 mm (XL) zu verwenden
- reichhaltige Farbpalette für Holz und Alu
- hohe Witterungsbeständigkeit
- Zwei- oder Dreifachverglasung
- drei Dichtungslinien
- versteckter Flügel



Infinity Alu



Infinity Alu XL

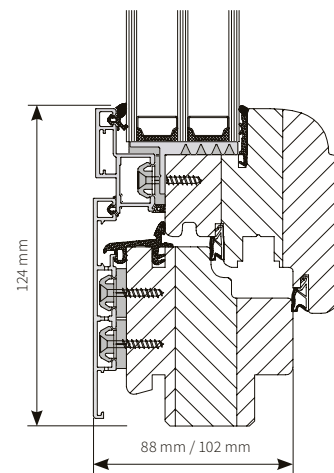
Alutrend

Jedes der Systeme Alutrend (mit Ausnahme von Miratherm) ist erhältlich in den Versionen: Standard und Qube.



QUADRAT FB

- rechteckige Form der Aluschalen
- Holz-Alusystem mit drei Tiefen: Standard 78 mm, XL 88 mm, MAX 102 mm
- große Auswahl an Holzarten
- Zweifach- oder Dreifachverglasung
- 3 Dichtungsebenen
- Möglicher Einsatz von sichtbaren und verdeckten Bändern



Alutrend

Jedes der Systeme Alutrend (mit Ausnahme von Miratherm) ist erhältlich in den Versionen: Standard und Qube.



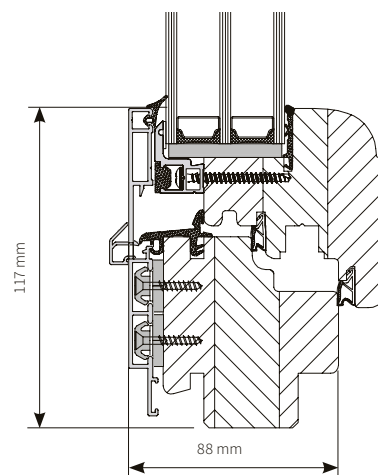
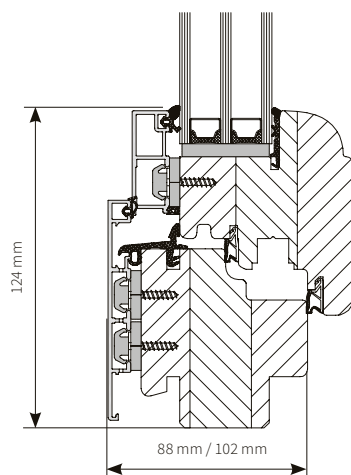
QUADRAT

- eckteckige Form der Aluschalen
- Holz-Alusystem mit drei Tiefen: Standard 78 mm, XL 88 mm, MAX 102 mm
- große Auswahl an Holzarten
- 3 Dichtungsebenen
- Zweifach- oder Dreifachverglasung
- Möglicher Einsatz von sichtbaren und verdeckten Bändern



INTEGRAL

- System mit verstecktem Flügel: identische Erscheinung des festen Flügels und des nach Außen öffnende Flügels
- Holz-Alusystem mit drei Tiefen: Standard 78 mm, XL 88 mm
- große Auswahl an Holzarten
- Dreifach- oder Vierfachverglasung
- 3 Dichtungsebenen
- Möglicher Einsatz von sichtbaren und verdeckten Bändern



Alutrend

Jedes der Systeme Alutrend (mit Ausnahme von Miratherm) ist erhältlich in den Versionen: Standard und Qube.



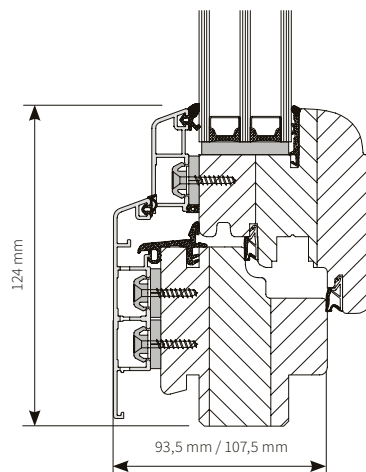
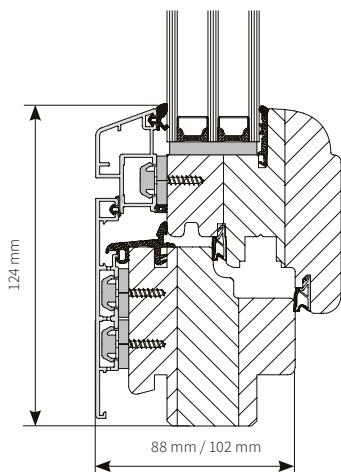
LINEAR

- die Oberfläche des Rahmens und des Flügels außenbündig
- Holz-Alusystem mit drei Tiefen: 78 mm, XL-88 mm, MAX-102 mm
- große Auswahl an Holzarten
- 3 Dichtungsebenen
- Zweifach- oder Dreifachverglasung
- Möglicher Einsatz von sichtbaren und verdeckten Bändern



CLASSIC

- einfache Form der Aluschalen
- Holz-Alusystem mit drei Tiefen: 83,5 mm, XL-93,5 mm, MAX-107,5 mm
- große Auswahl an Holzarten
- 3 Dichtungsebenen
- Zweifach- oder Dreifachverglasung
- Möglicher Einsatz von sichtbaren und verdeckten Bändern



Alutrend

Jedes der Systeme Alutrend (mit Ausnahme von Miratherm) ist erhältlich in den Versionen: Standard und Qube.

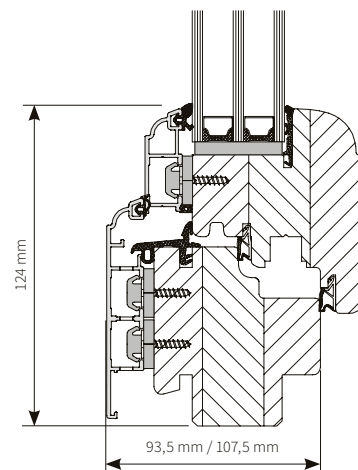
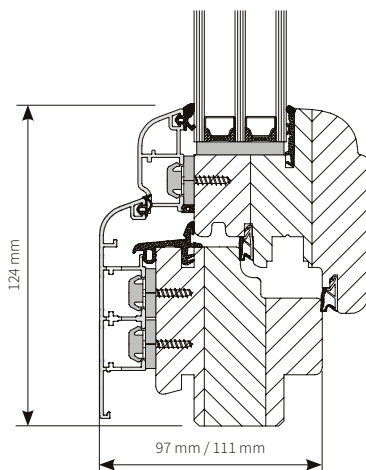


SOFTLINE

- gewölbte Form der Aluschalen
- Holz-Alusystem mit drei Tiefen: 87 mm, XL-97 mm, MAX-111 mm
- große Auswahl an Holzarten
- 3 Dichtungsebenen
- Zweifach- oder Dreifachverglasung
- Möglicher Einsatz von sichtbaren und verdeckten Bändern

RETRO

- stilisierte Form der Aluschalen
- Holz-Alusystem mit drei Tiefen: 83,5 mm, XL-93,5 mm, MAX-107,5 mm
- große Auswahl an Holzarten
- 3 Dichtungsebenen
- Zweifach- oder Dreifachverglasung
- Möglicher Einsatz von sichtbaren und verdeckten Bändern

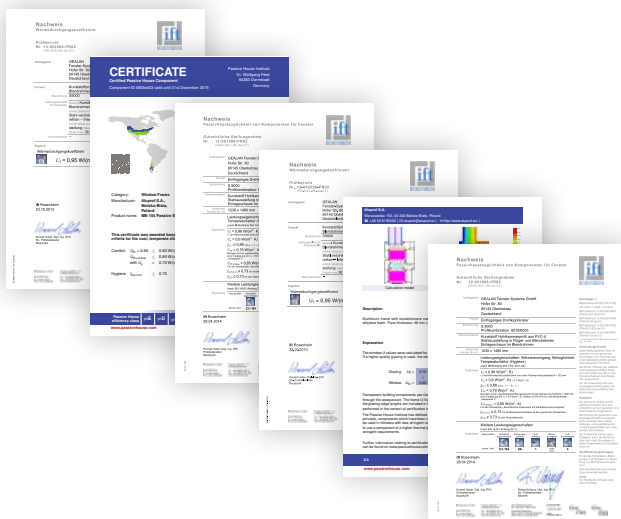




Passivhause Fenster



Der Passivbau ist ein weiterer Meilenschritt in Richtung der Energieersparung. Unter einem Passivhaus wird ein Gebäude verstanden, das bei der maximalen Beschränkung des Energieverbrauchs für die Heizung und Lüftung sowohl im Winter wie auch im Sommer eine hohe „Wohnqualität“ aufweist. Ein Passivhaus nutzt die verfügbare Wärme der Sonnenstrahlung, die durch die Fenster gelangt. Andererseits verhindert es die übermäßige Ableitung der Wärme, die durch Festkörper im Haus abgegeben wird.



Ultratherm Ultima

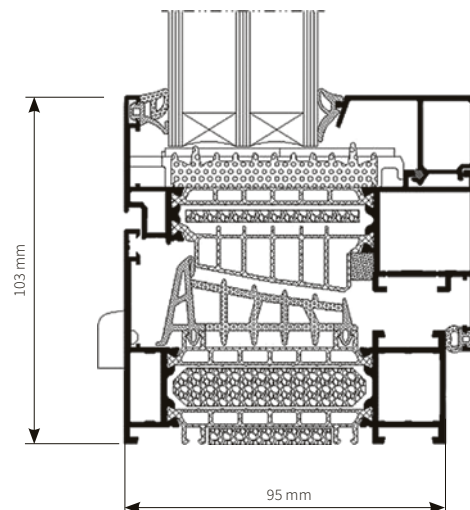
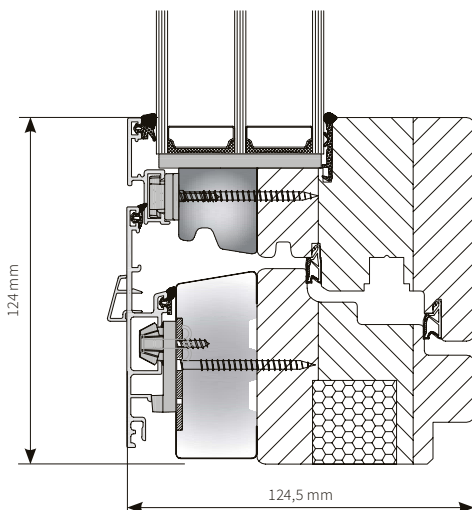
MB-104



- rechteckige Formen
- die Schale des Flügels bündig mit der Rahmenfläche außen- und innenseits
- Tiefe des Systems 124,5 mm
- große Auswahl an Holzarten
- Dreifach- oder Vierfachverglasung
- 3 Dichtungsebenen
- einbruchshemmende Sicherungen
- zusätzliche Wärmedämmung im Flügel und im Fensterrahmen
- U_w ab 0,69 W/m²K
- Möglicher Einsatz von sichtbaren und verdeckten Bändern



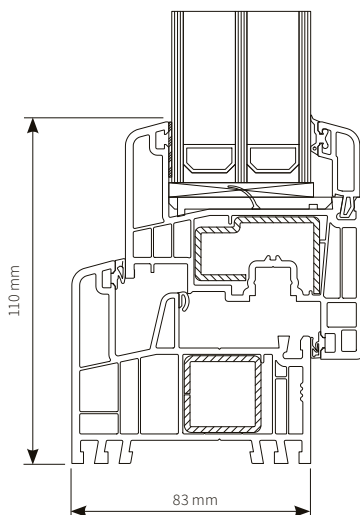
- modernes Design
- Fenster mit Zertifikaten von Passive House Institute Darmstadt für die Ausführungen SI und Aero
- hohes Isolationsvermögen
- übernormative Dichtungs- und Isolierungsparameter
- breiter Verglasungsbereich bis zu 81 mm
- fortgeschrittene technologische Lösungen



Kombisystem Plus

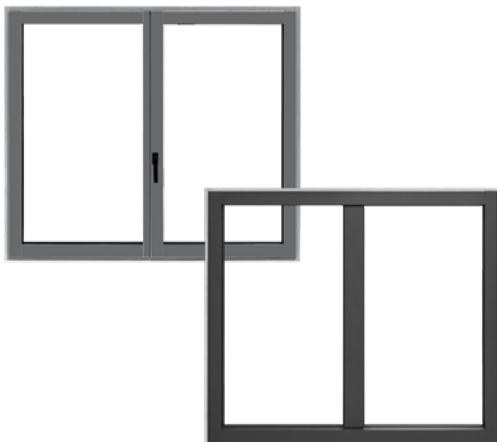


- Passivhaustauglich
- Bautiefe 83 mm
- 6-Kammersystem
- Wärmedurchgangskoeffizient des Fensters $U_w = 0,73 \text{ W/m}^2\text{K}$
- Erhöhte statische Werte dank STV
- hervorragende Schalldämmung dank einer zusätzlichen Dichtung
- Erhältlich in verschiedenen Farben
- Möglicher Einsatz von sichtbaren und verdeckten Bändern





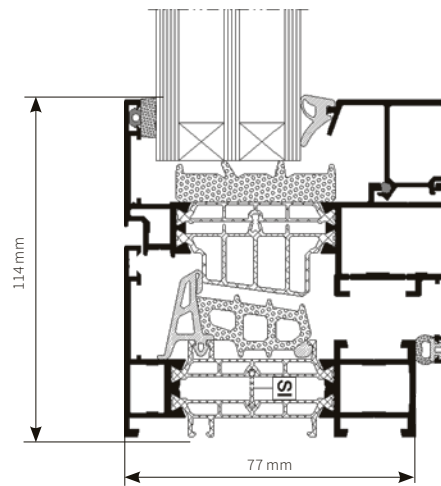
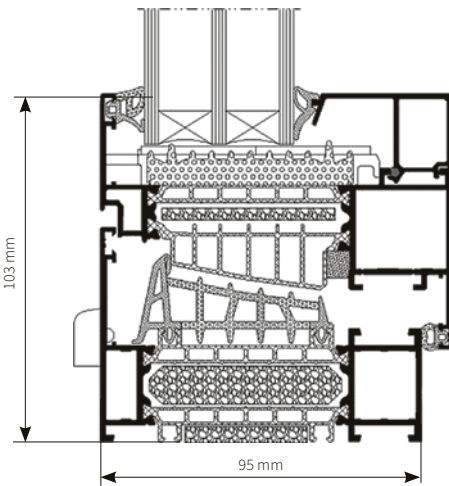
Aluminium Fenster



Aluminiumkonstruktionen der Firma Bertrand erlauben es viele verschiedene Arten von Fenstern und Türen zu bauen, je nach Umfang und detaillierten Anforderungen an die Funktionalität, Ästhetik, Wärmedämmung, Schutz vor Einbruch sowie Rauch- und Brandschutz. Sie umfassen sowohl Konstruktionen ohne Wärmedämmung für den Aufbau im Innenraum (MB-45) oder Balkonumbauten (System MB-23P) als auch Lösungen für wärmedämmte Profile (MB-60, MB-70, MB-59S). Ein Großteil der Konstruktionen ist auch im System „HI“ erhältlich. Diese beinhalten spezielle Einsätze im Profilinneren welche den Wärmedurchgangskoeffizienten senken.

MB 104

MB 86

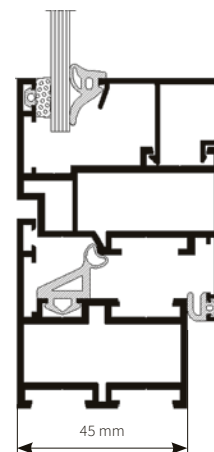
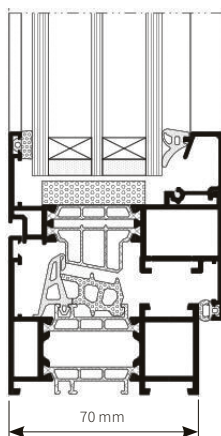


- modernes Design
- Fenster mit Zertifikaten von Passive House Institute Darmstadt für die Ausführungen SI und Aero
- hohes Isolationsvermögen
- übernormative Dichtungs- und Isolierungsparameter
- breiter Verglasungsbereich bis zu 81 mm
- fortgeschrittene technologische Lösungen

- modernes Design
- breite thermische Stege in einer neuen Form
- Zwei-Komponenten-Zentraldichtung
- Isolierung mit Aerogel - Stoff mit ausgezeichneten wärmedämmenden Eigenschaften
- ein breiter Verglasungsbereich ermöglicht es, alle gängigen Scheibentypen zu verwenden
- fortgeschrittene technologische Lösungen

MB 79

MB 45



3 thermische Varianten der Konstruktion für Fenster (MB-79N E, MB-79N ST, MB-79N SI) und 3 Varianten für Türen (MB-79N ST, MB-79N SI und MB-79N SI+)

- modernes Design
- Möglichkeit, Profile, u.a. Rahmen, Flügel und Sprossen, zu biegen
- angepasst an Fenster- und Türsysteme MB60 und MB 70
- Dichtungen aus EPDM-Kautschuk
- fortgeschrittene technologische Lösungen

Slimline

Ferroline

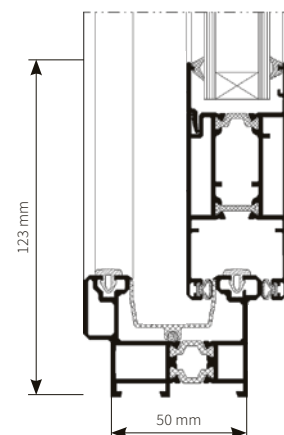
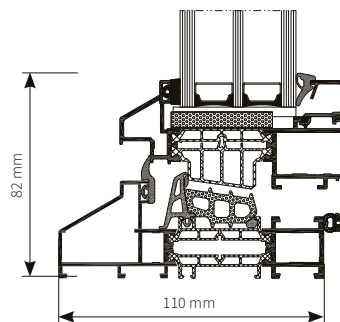
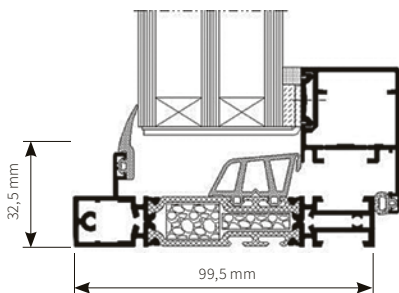
MB-Slide



- hohe Wasser- und Luftdichtigkeit
- gute Wärmedämmung U_w ab 0,8 W/(mk)
- breiter Verglasungsbereich bis zu 81 mm
- Konstruktionen an verschiedene Beschläge angepasst
- schmale Profile

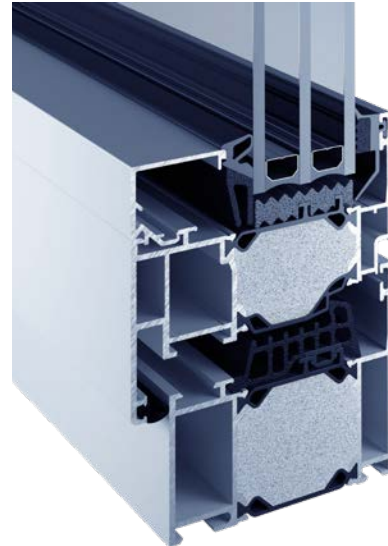
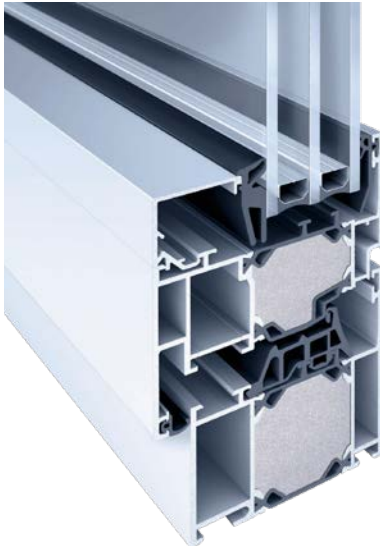
- klassisches Look der Fenster
- hohe Wärmeschutz der Konstruktion durch die technischen Lösungen des Systems MB-86
- hohe Wasser- und Luftdichtigkeit
- breiter Verglasungsbereich bis zu 61,5 mm
- Möglichkeit der Herstellung von einbruchshemmenden Konstruktionen bis zur Klasse RC2

Diese Systeme werden für die Fertigung von thermisch getrennten Schiebetüren und -fenster bestimmt, die in gemauerte Wände, Aluminiumfassaden oder die aus den Bauteilen der Systeme MB-59S oder MB-59S Casement gefertigten Schaufensterbebauungen eingebaut werden können. Die Schiebetüren, besonders diese großflächigen, vergrößern optisch die Wohnfläche durch ihre Verbindung mit einer Terrasse oder einem Garten im Außenbereich.



W 72

W 77

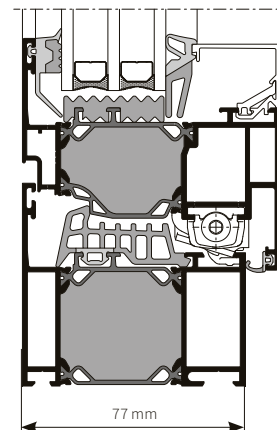
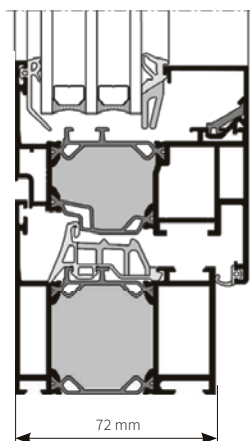


W 72 ist die innovative und nachhaltige Aluminium-Fenstersystemlösung. Das System bietet höchste Qualität bei maximaler Energie- und Kosteneffizienz – in der Fertigung wie auch während der gesamten Nutzungsdauer. Dank seiner zahlreichen innovativen und konstruktiven Vorteile überzeugt es in jedem Einsatzbereich.

- Bautiefen: Rahmenn 72 / Flügel 84 mm
- Max Flügelhöhe: 2400 mm
- Max. Flügelgewicht: 300 kg
- Einbruchhemmung: RC 1 - RC 3

Durch die intelligente Kombination von Geometrie und Material erzielt das neue Fenstersystem heroyal W 77 bei einer Bautiefe von lediglich 77 mm einen Uf- Wert von 0,95 W/m²K (Ansichtsbreite 120 mm) auf Passivhausniveau. Durch diese Entwicklung ist es heroyal gelungen, das thermisch getrennte Aluminiumfenster langfristig nicht nur auf die Anforderungen von heute, EnEV 2016, sondern auch auf die Forderungen von morgen „nearly zero-energy buildings“ auszurichten.

- Bautiefen: Rahmenn 77 / Flügel 89 mm
- Max Flügelhöhe: 2800 mm
- Max. Flügelgewicht: 300 kg
- Einbruchhemmung: RC 3





Fenstergriffe

Fenstergriffe erhältlich im BERTRAND-Angebot sichern Komfort, Zuverlässigkeit und Sicherheit. Angesichts der verschiedenen Erwartungen bieten wir viele Optionen der Fenstergriffe. Die Griffe spielen mit verschiedenen Fenster mit unterschiedlichen Funktionen. Sie sind in einigen Farbvarianten erhältlich und in verschiedenen Designs.

Ausgewählte Modelle



BB Quadrat 1033



BB 1031



Luxemburg



Acapulco



Austin



Toulon



Farben zur Auswahl je nach Art des Griffs





Terrassensysteme

Im ihrem Angebot hat die Firma Bertrand Terrassen- und Balkonsysteme aus Holz, PVC, Aluminium und Holz-Aluminium. Wir bieten eine große Auswahl an Mustern, technischen Lösungen und Zubehör, welche die Ästhetik, die Sicherheit und den Nutzungskomfort beeinflussen.



QUALITÄT

Die Einzelteile und die Ausführungsqualität der Schiebesysteme von BERTRAND bilden ein harmonisches Ganzes und verleihen den Eindruck einer subtilen Verbindung zwischen Stil und Technologie.

SICHERHEIT

Die Schiebesysteme von BERTRAND sind im Standard mit fortgeschrittenem einbruchhemmendem Zubehör ausgestattet.

PRESTIGE

Die Materialien, aus denen die Schiebesysteme der Marke BERTRAND bestehen, betonen ihr ungewöhnliches Design.

KOMFORT

Dank der Verwendung von edlen Materialien, bequemen Griffen und fortgeschrittenem Zubehör können Sie den Komfort hautnah erleben.



Ideale Lösung für die Ausführung von großen Verglasungen,
die der Architektur einen einmaligen Charakter verleiht.



Artline Schiebetürsystem

ARTLINE ist ein Kunstwerk, das das Umfeld mit dem Innenraum auf eine elegante Art und Weise miteinander verbindet und den Nutzern somit die höchste Qualität, die Leichtigkeit und den Komfort gewährleistet. Dieses Produkt ist das Resultat einer bewussten Anstrengung, deren Ziel die Entwicklung eines Kunstobjektes mit ausgezeichneten funktionalen und ästhetischen Eigenschaften war.

ARTLINE verkörpert die gegenwärtige Architektur. Sie verbindet die konstruktive Art der Gestaltung, den einmaligen Effekt auf der Ebene des ganzen Gebäudes sowie die einmalige Auswirkung auf den Nutzer.



Schiebetürsystem mit hohen Wärmeisolierungsparametern, mit einem engen Rahmen im Bereich der Kontaktfläche der Türflügel (Standard – 26 mm bzw. XL – 38 mm).



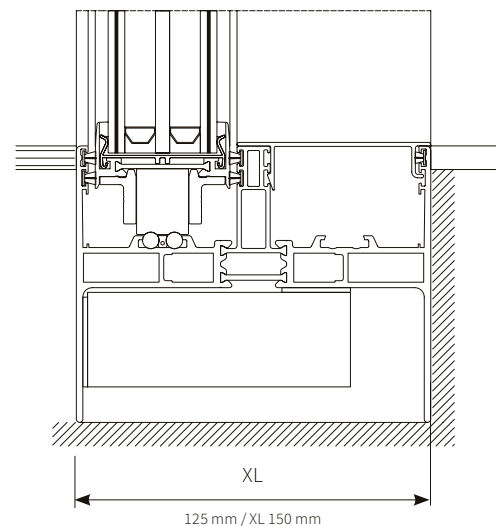
Artline XL

Artline XL Flush

Artline XL RIF



Artline XL



- Höhe bis zu 3,5 m ohne Verstärkungen,
- 4 Räder aus Kunststoff oder Stahl, staubbeständige Kugellager
- Einbautiefe im Standard – 125 mm bzw. XL – 150 mm
- minimalistisches Design
- Einbruchschutz bis Klasse RC2
- Wärmeübergangskoeffizient ab 0,91 W/m²K (Wert des Wärmeübergangskoeffizienten auf Basis des geprüften Elementes 3000x2800 mm)

Hebe-Schiebe-Türen (HST)

Die Hebe-Schiebe-Türen (HST) sind die Quintessenz der Funktionalität und der Eleganz. Die großen Glasflächen verleihen ihren Räumen einen einmaligen Charakter.

Schiebetüren lassen volle Freiheit bei der Gestaltung von Räumen. Im Gegensatz zu üblichen Türen, werden die Flügel der Schiebetüren parallel der Führungsschiene entlang geschoben und nehmen gar keine wertvolle Fläche weg.

Der Vorteil im Vergleich zu einer normalen Balkontür liegt darin, dass die Schiebetür durch Wind oder Luftzug nicht von selbst schließen kann. Derartige Türen werden oft dort eingebaut, wo ein großer Wert auf barrierefreien Zugang zum Garten oder Wintergarten gelegt wird. Offene Tür lässt den Innenraum mit dem Außenraum hervorragend verbinden. Ein Vorteil von Schiebetüren ist auch die niedrige Türschwelle – bequem und sicher.



Hebe-Schiebe-Türen

MB-77HS

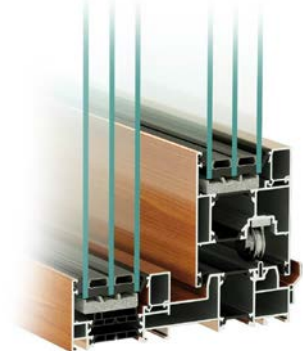
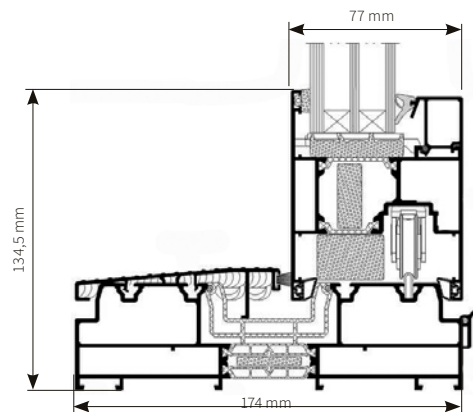


Die Flügel können in einem Winkel von 90° geschlossen werden



Hebe-Schiebetüren eignen sich besonders für die Verbindung von Wohnräumen oder Wintergärten mit der Natur, für harmonische Übergänge von Wohnräumen zu Balkonen, Terrassen oder Gärten.

Sie geben den Zugang zur Außenwelt frei. Auch geöffnet sind sie platzsparend, wodurch der Nutzungskomfort erheblich steigt. Das System MB-77HS gehört zu den Produkten mit den besten Parametern und entspricht allen Anforderungen, die für diese Produktgruppe gelten. Das System wird in zwei Varianten gefertigt, die sich durch Wärmedämmung voneinander unterscheiden: ST und HI. Mit seinem Profilaufbau eignet sich das System für die Fertigung von exklusiven großflächigen Türen mit Zwei- oder Dreischeibenverglasung, die eingesetzten Werkstoffe und technischen Lösungen sichern einen hohen Wärme- und Schallschutz. Das System bewährt sich sowohl in Einfamilienhäusern, als auch in Appartementshäusern oder Hotels hervorragend.



S 77

Das vielseitige Aluminium-Hebe-Schiebesystem

Vielseitigkeit ist unsere Stärke: S 77 ist ein modulares Profilsystem mit modernem Design, das höchste bautechnische Anforderungen erfüllt. Es bietet die Auswahl zwischen zwei Flügelansichtsbreiten sowie einer nahezu grenzenlosen Auswahl an Oberflächen und ist kompatibel mit anderen heroyal Systemen. Mit S 77 lassen sich auch mehrspurige Gestaltungsvarianten realisieren.

Spezielle Flügelprofilgeometrien gewährleisten die Erfüllung aller Anforderungen und Vorgaben für die Wärmedämmung bei allen Flügelgrößen und -gewichten. Die optimierte Dichtungstechnologie mit vier Ebenen und Windstop sowie der Einsatz von Dichtungsecken zur Flügel- und Mittelstoßabdichtung sorgen sowohl für eine optimale Luftdurchlässigkeit und Schlagregendichte als auch für eine einfache und effiziente Verarbeitung.



Vorteile von SMOOVIO

Mehr Platz gewinnen

DIE NEUE GENERATION VON SCHIEBEELEMENTEN

Wohnraum ist kostbar und sollte daher optimal genutzt werden. SMOOVIO kombiniert erstmalig den platzsparenden Komfort von Schiebelösungen mit außergewöhnlicher Dichtheit. Ein Zusammenspiel von neu entwickelten Beschlagteilen, innovativer Profilgeometrie und optimierten Dichtungen macht es möglich.

WERTVOLLE FREIRÄUME SCHAFFEN

Schiebeelemente bringen ein deutliches Plus an Wohnraum. Bei ihnen entfällt der Schwenkbereich von Fenster- und Türflügeln. So kann der Wohnraum auch direkt vor dem Fenster genutzt werden. Bei der Planung von Grundrissen bieten Schiebelemente ein unglaubliches Potential, wertvolle Freiräume zu schaffen.



- Müheloses Gleiten
- Platzsparendes Raumwunder
- Winddicht
- Schlagregendicht
- Hohe Wärmedämmung
- Optimaler Schallschutz
- Elegantes, zurückgenommenes Design



Falttüren

Falttüren von BERTRAND werden Kunden empfohlen, die unkonventionelle Lösungen zu schätzen wissen. Das System bewährt sich ausgezeichnet in großen Räumen und gibt den Nutzern einen breiten Durchgang. Dank den faltbaren Flügeln kann der Raum auf den Garten oder die Terrasse geöffnet werden, außerdem lassen sie die Grenze zwischen einzelnen Räumen ausgleichen. Die Breite der gesamten Konstruktion kann sogar mehrere Meter betragen. Diese Lösung bewährt sich ausgezeichnet in öffentlichen und kommerziellen Gebäuden. Falttüren können aus unterschiedlichen Materialien hergestellt werden (Aluminium, PVC, Holz).



Parallel-Schiebe-Kipp-Türen (PSK)

Parallel-Schiebe-Kipp-Türen sind eine Alternative für übliche Balkontüren. Wenn Sie Platz sparen möchten, sind Parallel-Schiebe-Kipp-Türen eine ideale Lösung für Sie. Wie der Name bereits sagt, lässt sich der Flügel kippen (wie es in üblichen Balkontüren der Fall ist) oder schieben (je nach Bedarf nach links oder nach rechts). Der Vorteil im Vergleich zu einer normalen Balkontür liegt darin, dass die Schiebetür durch Wind oder Luftzug nicht von selbst schließen kann.

Im Angebot von Bertrand finden Sie derartige Lösungen in allen Technologien (PVC, Holz, Aluminium, Holz-Aluminium). Ähnlich wie bei Falttüren, können die Farben individuell angepasst werden.





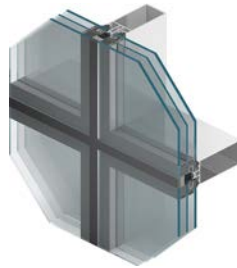
Fassaden



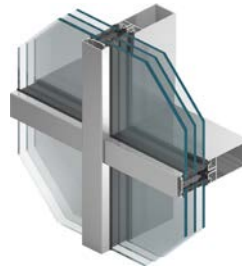
MB-SR 50 N (HI)



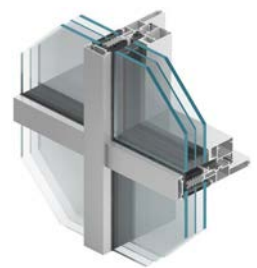
MB-SR 50 A



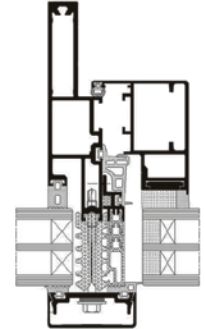
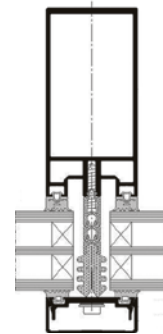
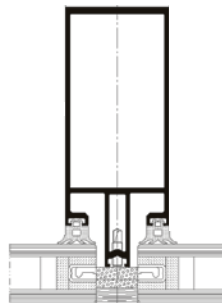
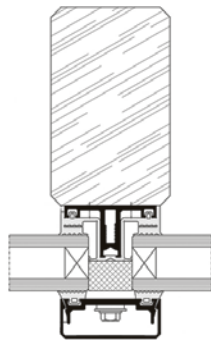
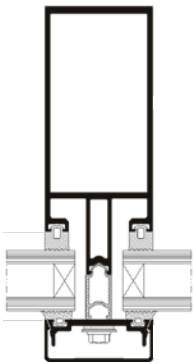
MB-SR 50 N efekt



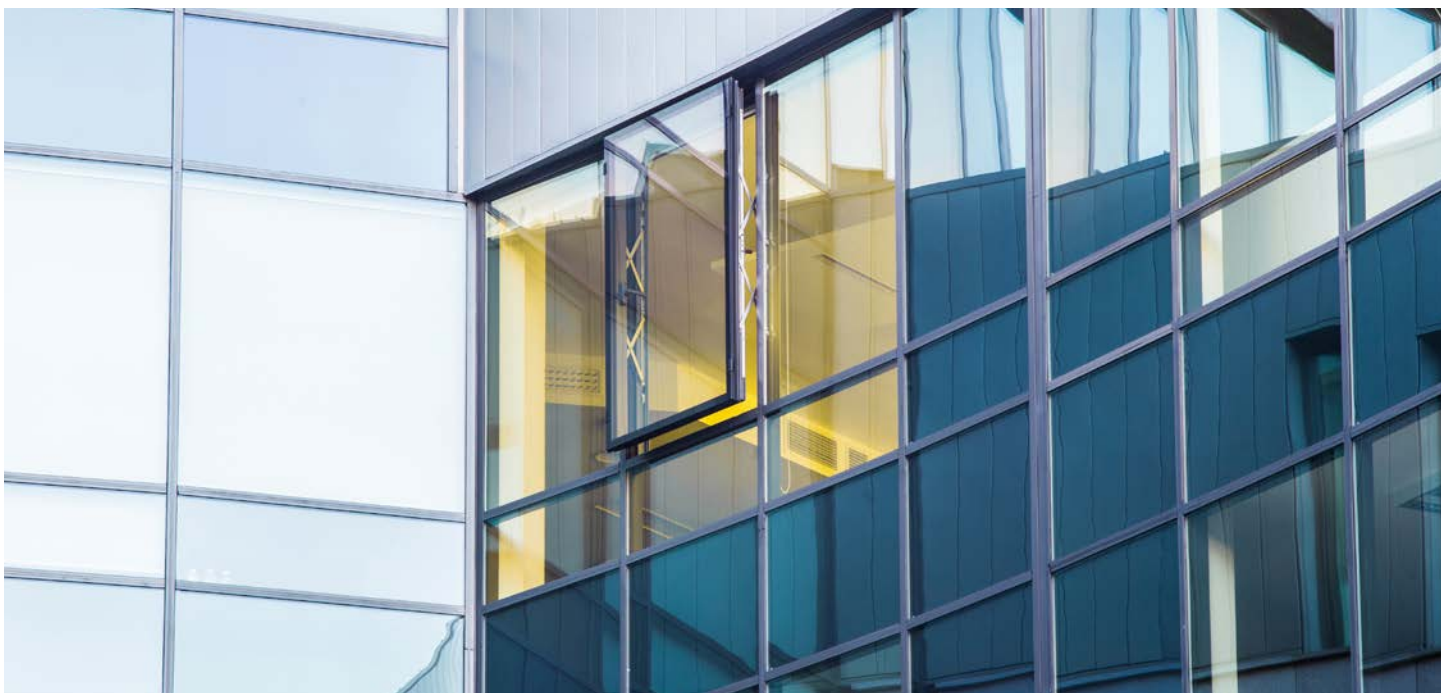
MB TT 50



MB-SR50N IW



Źródło: Aluprof



Rolläden, Außenjalousien

Rolläden, Außenjalousien



- Rollladenkästen, die auf das Fenster aufgelegt werden sowie Alu-Außenkästen
- Rollladenpanzer und Führungsschienen aus PVC und Aluminium
- Steuerung mit Kabel- und Funk-Motoren von **somfy**, Steuerung mit Fernbedienung, auch über mobile Geräte.
- Smart-Home-Steuerungssystem (TaHomA)
- Band- oder Kurbelsteuerung
- Panzer und Kästen sind in vielen Farben, auch in Farben, die Holz imitieren, erhältlich

Quelle: Aluproof



Aluminium Vorsatzkasten

Quelle: Aluproof



Aluminium Vorsatzkasten

Quelle: Aluproof



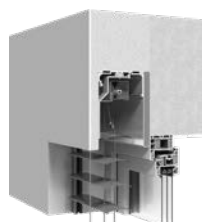
Aluminium Vorsatzkasten



Raffstoren



Aufsatzrollladensystem



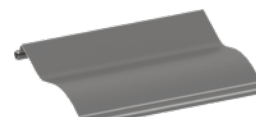
Raffstoren Solid Box



Raffstorenlamelle C



Raffstorenlamelle F



Raffstorenlamelle S



Raffstorenlamelle Z

Rollläden, Außenjalousien



Raffstoren, ansicht von innen



Raffstoren, ansicht von aussen



Insektenschutz

Gute Ideen für Insektenschutzsysteme

Unsere Insektenschutz-Systeme bieten optimalen Schutz vor Fliegen, Mücken, Spinnen und Insekten aller Art.



Insektenschutz
Spannrahmen



Insektenschutz-Schiebetüren



Insektenschutz-Plissee



Insektenschutz-Rollo



Insektenschutz-Tür



Außentüren

Die Firma Bertrand bietet Außentüren aus Holz, Holz-ALU, PVC und Aluminium. Den Kunden stehen sehr viele Varianten, technische Lösungen und Zubehör zur Verfügung, was einen großen Einfluss auf Optik, Sicherheit und Komfort hat. Solide Türen aus Massivholz garantieren hervorragende ästhetische Optik und ausgezeichnete Sicherheit. Die unvergängliche Schönheit ist das Ergebnis der seit vielen Jahren bewährten Herstellungstechnologien und der Handarbeit unserer Tischler, die für eine feine Ausarbeitung der Details sorgen. Außentüren aus Aluminium haben ausgezeichnete Gebrauchseigenschaften, sind modern und witterungsbeständig. Sie können mit verschiedenen Farben versehen oder mit einer holzähnlichen Struktur beschichtet werden, wodurch sie wie Holztüren aussehen.



Kunststofftüren



Kunststofftüren
flügelüberdeckend



Alutüren



Alutüren flügelüberdeckend



Holztüren



Holz-Alu Türen

BEISPIEL ZUBEHÖR



Griffstange mit integrierter LED-Beleuchtung



Griffstange mit digitalem Türspion



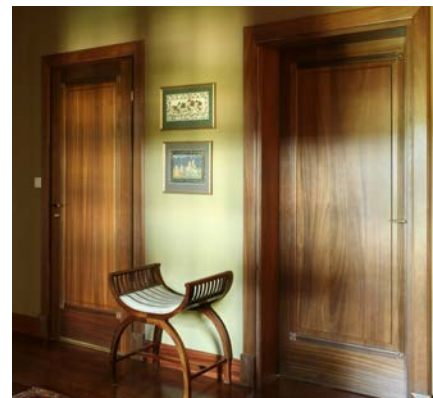
Griffstange mit integriertem Fingerscan



Innentüren

Holzinnentüren von Bertrand sind elegant, funktional und äußerst widerstandsfähig, somit sind eine hervorragenden Investition für mehrere Generationen. Bertrand bietet auch Alu- und Ganzglasinnentüren sowie ein breite Palette an Türgriffen an.

- Holztüren, Sperrholzplattentüren im klassischen und modernen Stil
- Gefälzte und stumpf einschlagende Türen, auch mit verdeckten Scharnieren
- Voll-, Glas- und Ganzglastüren
- Schiebessysteme, auch in der Wand verdeckte Systeme



Vollglastür

Die Vollglastür im Holztürrahmen ist ein Verkaufshit der Firma Bertrand. Das moderne Design des Produkts hat zur Folge, dass immer mehr Kunden sich für den Kauf entscheiden. Zur Produktion der Tür werden spezielle Beschläge der Firma Dorma und gehärtetes Glas verwendet. Erhältlich in vielen verschiedenen Glas-Ausführungen. Der Türrahmen (Zarge) kann aus beliebigen Holzarten hergestellt werden.



Fenster und Türen für den Denkmalschutz

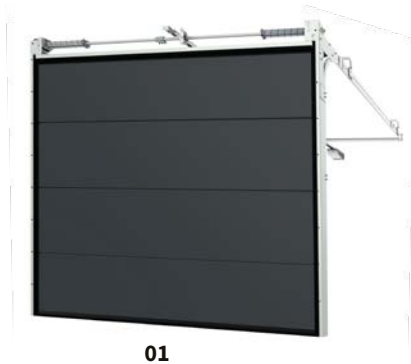
Die Firma Bertrand verfügt über viele Möglichkeiten, Fenster und Türen herzustellen, die an den Denkmalschutz ideal angepasst sind und die die besonderen Anforderungen der Denkmalpfleger erfüllen. Die neuen Fenster können in derselben Form, Gestaltung und Sprossenteilung wie die Originalfenster ausgeführt und mit Schnitzereien verziert werden.



Garagentore



Ihre Funktionsweise sorgt für einen maximal großen Raum für das in der Garage und auf der Auffahrt parkende Auto. Durch beinahe unbegrenzte Endverarbeitungsmöglichkeiten können innovative und einzigartige Lösungen geschaffen werden. Die Sektionaltore lassen sich an die unterschiedlichsten Garagentypen und Einfahrtsbreiten – auch an die Doppelgaragen – anpassen. Ein hoher Herstellungsstandard sorgt für Komfort, Sicherheit und Nutzungsfreundlichkeit sowie für eine ausgezeichnete Wärmedämmung.



01



02



03



04



05



06

Einheitliche Farben für das ganze Zuhause



Fenster, Rollläden,
Haustür und
Garagentor in dem
selben, modernen
Farbton

Bei BERTRAND können Sie Produktgruppen in einem Farbton erstellen, z. B. DB703. DB703 - eine Farbe mit einer ungewöhnlichen Erscheinung. Ein modischer Graphitton, in den eine leichte Silberbasis „eingetaucht“ ist.



Smart Home

Dank den bei Bertrand erhältlichen Smart-Home-Lösungen wird ihr Leben einfacher. Sie bekommen die Möglichkeit, mit allen Elementen der Hausausstattung zu steuern. Über eine App auf Ihrem Smartphone können Sie von einem beliebigen Ort auf der Welt aus Rollläden schließen, Licht anmachen, Fenster ankippen und viel mehr.

Steuern Sie Ihr Haus, wie Sie es wollen!

Unentbehrliche Lösungen, die Sie Ihr Haus kontrollieren lassen.



Infratherm

INFRATHERM 



Stellen Sie sich vor, Ihre Fenster werden zu einer Heizquelle.

INFRATHERM sorgt für Wärme und verbessert die thermische Behaglichkeit im Gebäude.

INFRATHERM ist ein elektrisch beheizbares Glas, welches in Gebäuden für Behaglichkeit sorgt und Zug und Kältegefühl eliminiert. Das Funktionsprinzip von INFRATHERM basiert auf der Anwendung zweier Faktoren: elektrischem

Strom und der leitenden Beschichtung, welche eine der Glasoberflächen bedeckt. INFRATHERM-Paneele sind elektrisch gesteuerte, wärmeemittierende, Isolations- oder Verbund-Sicherheitsglaseinheiten.

- INFRATHERM ist gleichbedeutend mit der Transparenz von Glas und der Behaglichkeit in Gebäuden.
- INFRATHERM löst das Problem in Bezug auf die Dampfkondensierung oder die Schneelast in schwer zugänglichen Bereichen.
- Die Art des Heizen, die INFRATHERM bietet, ist absolut gesund, und antiallergisch, da sie keinen Luftstrom erzeugt, und kein Staub bewegt wird.
- Das Funktionsprinzip von INFRATHERM basiert auf der Anwendung zweier Faktoren: elektrischem Strom und der leitenden Beschichtung, welche eine der Glasoberflächen bedeckt.
- INFRATHERM – Paneele sind elektrisch gesteuerte, wärmeemittierende, Isolations – oder Verbund-Sicherheitsglaseinheiten.



Zubehör

- Lüfter
- Gemustertes Glas
- Zwischenscheiben Fenstersprossen, Sprossen zum Aufkleben, Wiener Sprossen, Konstruktionssprossen, angefaste Sprossen
- Zwischenscheiben Jalousien
- Reedschalter
- Griffe
- Innen- und Außenfensterbänke
- Auskleidung von Fenster- und Türlaibung
- Steuerungs-, Lüftungssysteme und Systeme für automatisches Öffnen
- Biometrische, Tastatur- und intelligente Systeme
- Holztreppe
- Überdachungen und Ganzglasdächer
- Moskitonetze



Moderne Technologien

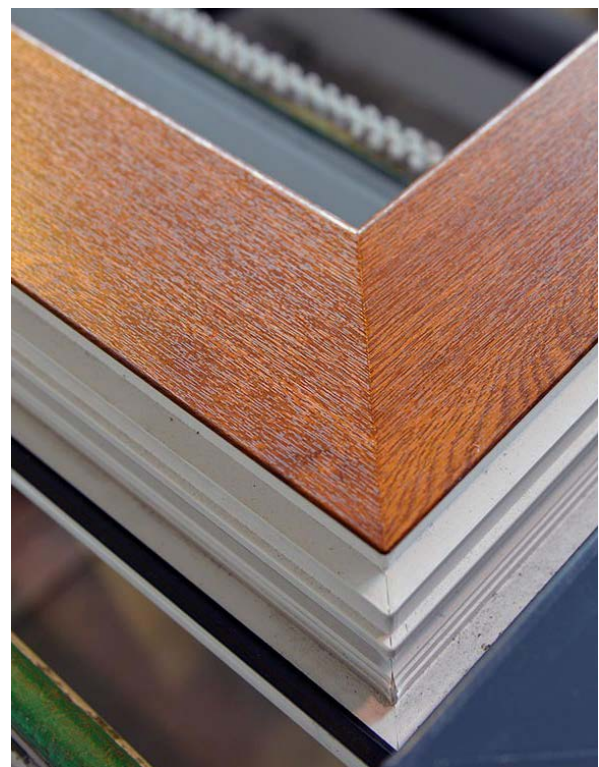
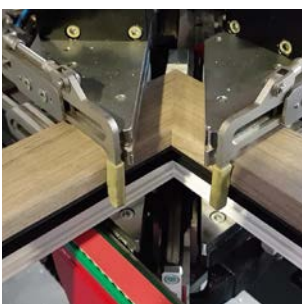
Lackieren von Fenstern und Türen aus Holz und PVC

Seit 50 Jahren wird die Marke Bertrand mit der besten Qualität von Fenstern und Türen assoziiert. Wir sind uns dessen bewusst, dass die ständige Verbesserung der Qualität enormer Investitionen bedarf. Einer der Gründe, stolz zu sein, ist für uns der Maschinenpark der neuesten Generation für das Lackieren von Fenstern und Türen aus Holz und PVC. Somit können wir unseren Kunden auch unzählige Farben, darunter auch metallische Farben anbieten. Das, was auf den ersten Blick gar nicht zu sehen, jedoch enorm wichtig ist, ist die Tatsache, dass die von uns eingesetzte Beschichtungen die Widerstandsfähigkeit der Fenster und Türen gegen äußere Einflüsse, u. a. durch das reduzierte Erwärmen durch die Einwirkung von Sonnenstrahlen, erhöhen.



Unsichtbare Verbindung der PVC-Ecken

Der Teufel steckt im Detail! Eins der wichtigen Argumente beim Kauf unserer Fenster ist ihre Schönheit. Und zwar nicht nur im Falle von Produkten aus Holz. Dank den kontinuierlichen Investitionen in die Verbesserung der Produktionsprozesse von PVC-Fenstern können wir unseren Kunden Plastikfenster anbieten, deren Ausführung mittlerweile nicht nur Designer und Architekten begeistert. Dabei handelt es sich scheinbar um übliches Plastik, das jedoch mit Leidenschaft und Sorge um das kleinste Detail gemacht wird.



Moderne Technologien

PVC-Folierungen



Die Sorge um das kleinste Detail, die Sicherheit, die Ästhetik und die Beständigkeit waren schon immer die Markenzeichen von Bertrand. Um die größte Beständigkeit unserer PVC-Fenster zu gewährleisten und ihnen gleichzeitig einen modernen Look zu verleihen, bieten wir unseren Kunden die Möglichkeit, Furnierfenster zu kaufen, die aus der visuellen und technologischen Sicht einmalig sind. Je nach Kundenwunsch werden PVC-Fenster mit metallischem Look, z. B. in der modernen Farbe DB 703 oder „Gebürstetes Metall“ angeboten. Der Stil der Fenster kann auch an moderne Farben für Innenräume, wie beispielsweise „Goldeiche“, angepasst werden. Von enormer Bedeutung ist auch die Tatsache, dass die von uns verwendeten Furniere äußerst widerstandsfähig gegen äußere Einflüsse sind, und das alles dafür, damit unsere Kunden nicht zwischen der Ästhetik und der Beständigkeit wählen müssen.

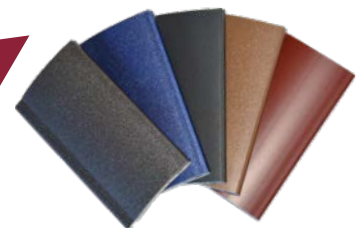


Dekorübersicht

Die aktuelle Farbpalette erhalten Sie bei Ihrem Ansprechpartner.



Die Möglichkeit, PVC zu lackieren



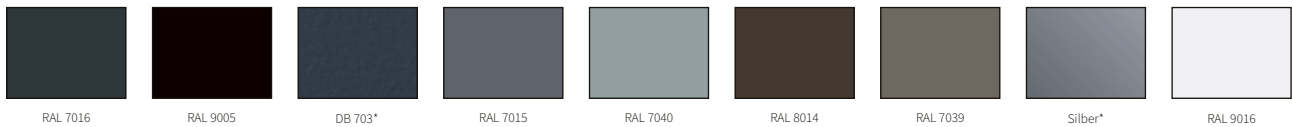
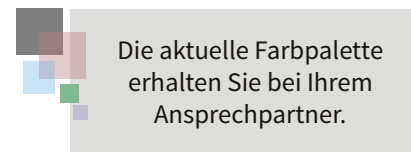
Die Möglichkeit, Alu-Auflagen bei PVC-Fenstern einzusetzen



Haltbare Farben

Acrylcolor

Acrylcolor ist...: keine Lackierung oder Folierung; mit ca. 0,5 mm dicker als jede Lackschicht; kratzfest und unempfindlich; untrennbar mit dem Profil verbunden; geschützt vor Abblättern oder Abplatzen; pflegeleicht und wartungsarm.

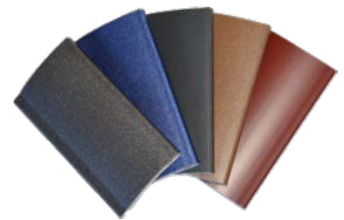


Außer den Standard Farben sind auch eine ganze Reihe Sonderfarben erhältlich, Einzelheiten in Ihrer Verkaufsstelle.

* Metallische Farben

Lackieren von PVC

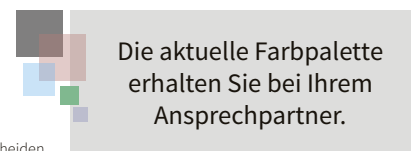
Lackieren von PVC mit haltbaren (auch metallischen) Farben mit einer speziellen Anti-Heat-Schicht, die Absorption von Wärmeenergie reduziert, wodurch die Erwärmung von Fenstern und Türen vermindert wird.



Holzdekorfolien



* Metallische Farben

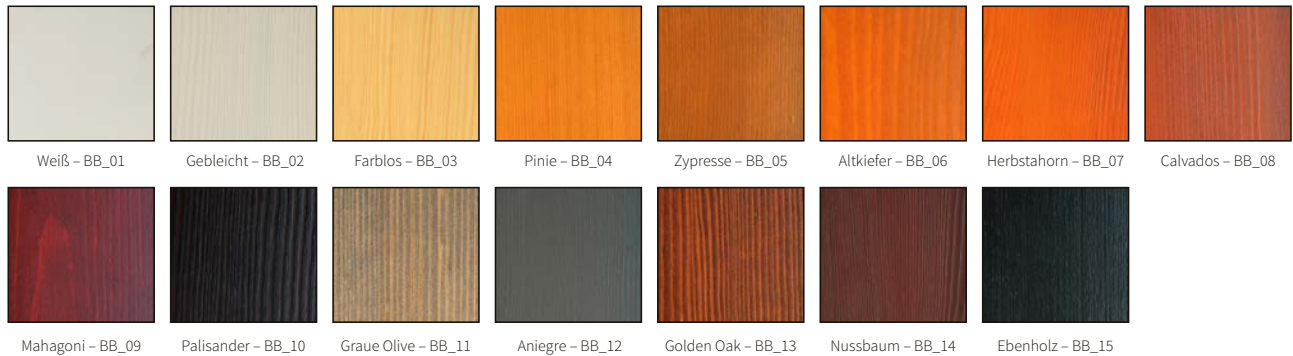


ACHTUNG! Wegen der angewandten Drucktechnik können sich die in diesem Katalog präsentierten Farben vom Originalfarbton unterscheiden.

Farben

Wir bieten die Möglichkeit, die Fenster mit deckenden Farben aus der RAL Palette, transparentem oder halbtransparentem Lack (Lasur) zu lackieren. Sie können auch Fenster mit unterschiedlichen Farben für innen und außen bestellen. Die Verwendung von transparenter oder halbtransparenter Lasur unterstreicht perfekt die natürliche Maserung des Holzes.

Palette Standardfarben



Lackieren von Holz

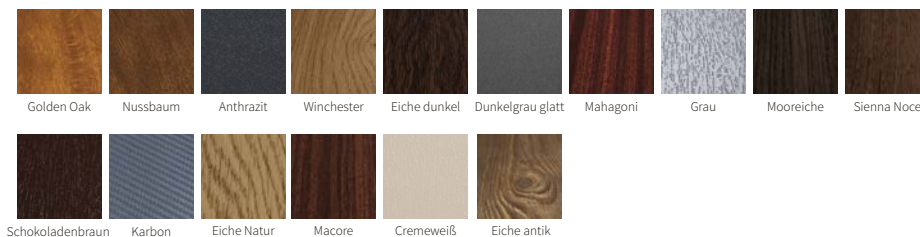
Lackieren von Holz mit haltbaren (auch metallischen) Farben mit einer speziellen Anti-Heat-Schicht, die Absorption von Wärmeenergie reduziert, wodurch die Erwärmung von Fenstern und Türen vermindert wird.



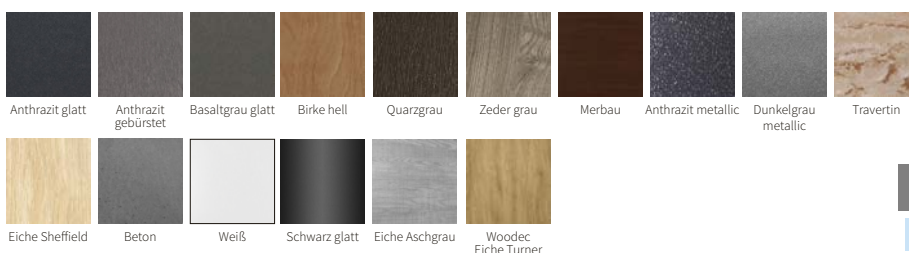
Beispiele der Holzoberflächen



Grundfarben von Garagentoren



Erweiterte Farben von Garagentoren



Die aktuelle Farbpalette erhalten Sie bei Ihrem Ansprechpartner.

ACHTUNG! Wegen der angewandten Drucktechnik können sich die in diesem Katalog präsentierten Farben vom Originalfarbton unterscheiden.



BB Fenster & Türen
Bertrand

Die in diesem Katalog enthaltenen Informationen stellen kein verbindliches Angebot dar. Die detaillierte Spezifikation des Angebots erfordert den Kontakt mit dem Vertriebsmitarbeiter des Herstellers.



de MER
Kerguelen
PARIS
NET 10-10
ENCE-ROUSSILLON

KEEP CALM
AND
SIT AWHILE

SEHEN SIE SICH AUCH DEN PREMIUM TÜRENKATALOG AN



...den Unterschied verstehen.



HAUPTGESCHÄFTSSTELLE

ul. Wejherowska 12, 84-242 Luzino, Polen
tel.: +48 58 678 07 78, fax: +48 58 678 07 79
e-mail: info@bertrand.pl

EXPORTABTEILUNG

tel. / e-mail:  +48 58 678 07 71, export.de@bertrand.pl
fax: +48 58 678 07 70
 +48 694 458 428, export.en@bertrand.pl
 +48 694 458 428, export.ru@bertrand.pl
 +48 536 607 444, export.fr@bertrand.pl
 +48 694 458 428, export.it@bertrand.pl



Bertrand Fenster & Türen |  



www.bertrand.pl

Die in diesem Katalog enthaltenen Informationen stellen kein verbindliches Angebot dar.
Die detaillierte Spezifikation des Angebots erfordert den Kontakt mit dem Vertriebsmitarbeiter des Herstellers.