

A modern two-story house with a white and blue facade, illuminated at dusk. The house features large glass windows and a glass-enclosed ground floor. The interior is visible through the glass, showing a living area with a sofa and a dining area with a table and chairs. The exterior has a concrete patio area with outdoor furniture. A swimming pool is visible in the foreground. The sky is a deep blue, and the overall atmosphere is serene and modern.

BB Fenster & Türen
Bertrand

PRODUKT-KATALOG

fenster | türen | fassaden

ÖKOLOGIE

Sparen Sie Energie, um Ihre natürliche Umgebung zu schützen.

Wir verstehen, dass die Luftqualität und der Wohnkomfort außerhalb Ihres Hauses auch in der Verantwortung von Herstellern, Fabriken und Unternehmern liegen. Durch einen innovativen Produktionsansatz trägt Bertrand® dazu bei, den CO₂-Ausstoß um über mehrere hundert Tonnen pro Jahr zu reduzieren. 2021 waren es über 322 Tonnen CO₂.



Energiesparende Bertrand®-Fenster reduzieren den Wärmeverlust Ihres Hauses, sodass Sie immer ein angenehmes Raumklima haben. An warmen Tagen können Sie die Wärmeübertragung und damit den Bedarf an Klimaanlage reduzieren. Es ist reine Ersparnis.



Komfort das ganze Jahr über



Die höchsten Energieeffizienzparameter



Warmer Randverbund im Standard



PVC-Halbfertigprodukte sind recycelten Ursprungs



Dreifachverglasung, bessere akustische und thermische Parameter



Fenster & Türen
Bertrand



Qualitätstradition seit 1969

Warum lohnt es sich, sich für BERTRAND-Produkte zu entscheiden?

Weil es Markenprodukte sind. Bertrand® baut ihren seinen Ruf seit 1969 aus. Seitdem haben wir die Träume vieler Kunden in Polen, europäischen Ländern und sogar in den USA und Australien erfüllt. Bertrand® ist ein geschätzter Hersteller von Fenstern, Türen, Fassaden und Wintergärten. Wir genießen eine große Anerkennung von Investoren im Privat- und Investitionsbau, im historischen Bau sowie in dem meist restriktiven energiesparenden und passiven Bau.

Warum sind BERTRAND-Produkte so hochwertig?

Die hohe Qualität verdanken wir modernen Fertigungstechnologien und kontinuierlichen Investitionen in Forschung und Produktentwicklung. Als einer der wenigen Hersteller in Polen konnten wir erfolgreich moderne Produkte vermarkten, was uns zu einem Vorreiter im Bereich mehrerer innovativer Lösungen in der Branche machte. Die hohe Qualität, die Sicherheit und der Nutzungskomfort unserer Produkte werden durch renommierte Auszeichnungen und zahlreiche Zertifikate bestätigt.

Warum ist das Angebot von BERTRAND komplex?

Um keine wertvolle Zeit zu verlieren. In unserem Angebot finden Sie eine breite Auswahl an Produkten aus verschiedenen Materialien: PVC, verschiedene Holzsorten von dem traditionellen polnischen Kiefernholz bis auf exotisches Holz aus der ganzen Welt, Aluminium sowie Produkte aus kombinierten Materialien: PVC-Aluminium und Holz-Aluminium. Neben der breiten Palette an Fenstern und Türen bieten wir auch unzählige Nebenprodukte an, beispielsweise Rollläden, Außenjalousien, Insektenschutz sowie Garagentore oder sogar Markisen und Ganzglaskonstruktionen. In unserem Angebot finden Sie auch moderne Smart-Home-Steuerungssysteme.





In diesem Katalog sind die Produkte in Kurzform dargestellt. Wenn Sie von einem konkreten Produkt etwas mehr erfahren wollen, lesen Sie bitte den ausführlichen Katalog dieses Produktes oder nehmen Sie mit uns Kontakt auf.

* Betrifft Fenster nach Referenzmaß (1230 x 1480mm) mit Scheibe
 Ug = 0,5 W/m²K

- 7 | PVC Fenster**
 - 9 | Kubus
 - 10 | Quantix / Kombisystem Plus
 - 11 | Linear
 - 12 | Trend
 - 13 | BB-Line
- 15 | PVC-ALU Fenster**
 - 16 | Kombisystem Alu
- 19 | Fenster aus Holz**
 - 21 | Strongline Master / Strongline Retro
 - 22 | Softline Elegant / Softline Perfect
 - 23 | Softline Retro
- 25 | Fenster aus Holz-Aluminium**
 - 27 | Synergic
 - 28 | Alutrend Quadrat FB
 - 29 | Alutrend Quadrat / Alutrend Integral
 - 30 | Alutrend Linear / Alutrend Classic
 - 31 | Alutrend Softline / Alutrend Retro
- 33 | Passivhause Fenster**
 - 34 | Ultratherm Ultima / MB-104
 - 35 | Kombisystem Plus
- 37 | Aluminium Fenster**
 - 38 | MB 104 / MB 86
 - 39 | MB 79 / MB 45
 - 40 | Slimline / Ferroline / MB-Slide
 - 41 | W 72 / W 77
 - 42 | MB 78 EI / MB 86 EI
 - 45 | Fenstergriffe
- 47 | Terrassensysteme**
 - 49 | PanoramaSky
 - 50 | Hebe-Schiebe-Türen (HST)
 - 51 | Hebe-Schiebe-Türen MB-77HS / S 77
 - 52 | Vorteile von Gealan SMOOVIO
 - 53 | Falttüren / Parallel-Schiebe-Kipp-Türen (PSK)
- 55 | Fassaden**
- 56 | Rollläden, Außenjalousien**
- 59 | Außentüren**
- 61 | Innentüren**
- 62 | Vollglastür**
 - Fenster und Türen für den Denkmalschutz**
- 63 | Garagentore**
- 64 | Farbpalette**
- 65 | Smart Home**
- 66 | Infratherm – okna grzewcze**
- 67 | Zubehör**
- 68 | Moderne Technologien**
- 70 | Farben**

DESIGN

Ästhetik ist von großer Bedeutung

Die Marke Bertrand ist seit über fünfzig Jahren ein Symbol der Kombination von hochwertigsten Produkten in Verbindung mit dem Gespür für guten Stil und einzigartiges Design.



Wir bieten eine große Auswahl an Produkten aus verschiedenen Materialien: PVC, Aluminium, Holz und Produkte aus kombinierten Materialien: PVC-Alu und Holz-Alu.



Unzählige Farbgestaltungsmöglichkeiten, z.B.: Acrylcolor, holzähnliche Folien, Lackieren mit Metallic-Farben (auch für PVC-Produkte)



Modernes und klassisches Design



Wir achten auf jedes Detail, z.B.: höchste Qualität bei der Verbindung von PVC-Profilen



Viele Möglichkeiten der Veredelung von Holzoberflächen, z.B.: Ölen, Sandstrahlen, gebürstete Oberflächen.

INFRATHERM^{III}

HEIZFENSTER

Stellen Sie sich vor, Ihre Fenster werden zur einzigen Heizquelle Ihres Hauses.

INFRATHERM SORGT FÜR WÄRME, DIE VON DER SEITE DES GLASES STRÖMT, UND VERBESSERT GLEICHZEITIG DEN THERMISCHEN KOMFORT IM GEBÄUDE.

Dieses System verwendet Infrarotstrahlung, um die Luft in unserem Gebäude zu erwärmen. Nur 1 m² Glas reicht oft aus, um 10 m² des Gebäudes zu beheizen. (Abhängig von der Wärmedämmung und den Deckenhöhen des Gebäudes) Der Hauptvorteil von INFRATHERM Heizglas ist der niedrige Energieverbrauch.

INFRATHERM ist eine ideale Lösung für Allergiker, dank Infrarotwärme kaum Staubzirkulation verursacht.

INFRATHERM löst das Problem von Wasserdampfkondensation oder Schnee auf schwer zugänglichen Oberflächen. Durch die Wahl einer Heizverglasung gewinnen Sie mehr Platz, ohne weitere teure Heizsysteme einbauen zu müssen.



Womit soll man beginnen?

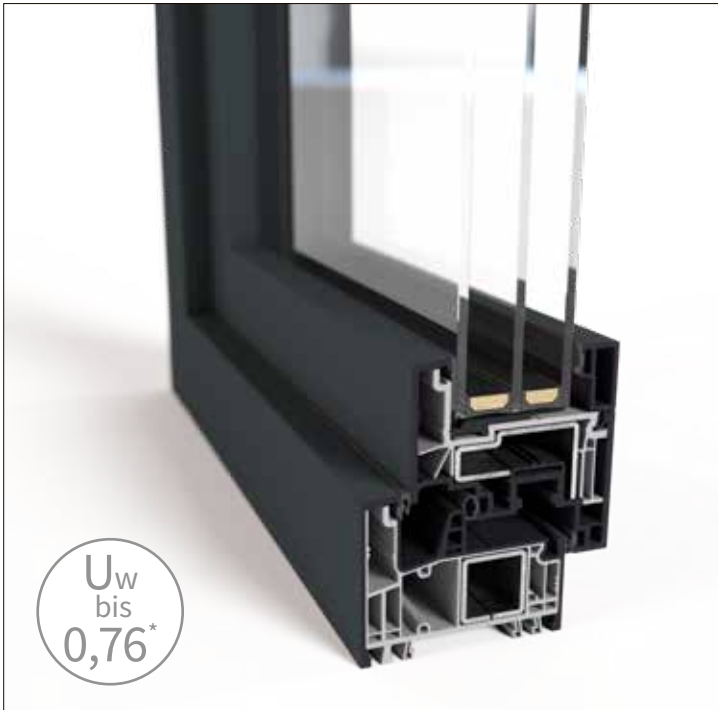
Setzen Sie sich mit uns in Verbindung. Rufen Sie uns an, schreiben Sie uns eine E-Mail oder besuchen Sie uns... so können Sie sich selbst überzeugen, wo der Unterschied liegt.

www.bertrand.pl | Unsere Kontaktdaten finden Sie am Ende unseres Katalogs.





Kontur [BALD ERHÄLTlich]



U_w
bis
0,76*

- 82,5 mm Bautiefe in Rahmen und Flügel
- 3 Dichtebenen für optimale Wärmedämmung
- Glasstärken von bis zu 56 mm, bei Einsatz spezieller Aluminiumschalenflügel Glasstärken von bis zu 66 mm möglich
- 4° Schräge im Überschlag
- Rahmenrücken passend für bestehende 82,5 mm-Plattform
- Fester Mitteldichtungsdom im Blendrahmen
- Einsatzmöglichkeit von IKD®-Schaum durchgängig in allen Blendrahmenkonstruktionen
- Extrem reinigungsoptimierter Blendrahmenfalz

SO INDIVIDUELL WIE IHRE VORSTELLUNGEN

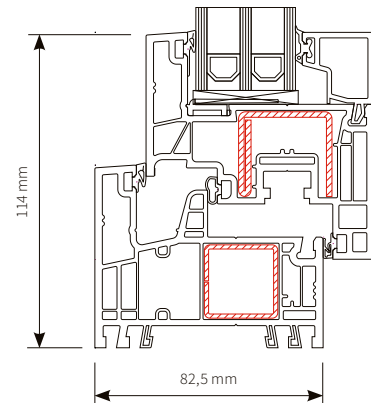
So geht schön, dicht und sicher: Mit dem Premium-System Bertrand® sind beste Leistungswerte, von Wärme- und Schalldämmung bis hin zu Einbruchschutz, eine Selbstverständlichkeit.

Zeitgemäßes Fenster-Design mit viel Geradlinigkeit ist Programm:

Passend zur modernen Außensicht sind für innen Glasleisten mit kantiger Optik erhältlich.

Neben klassischen Oberflächen und einem umfangreichen Folienprogramm steht auch die PMMA-Veredelung Acrylcolor zur Wahl.

KONTUR ermöglicht zudem trendiges Aluminium-Design durch unkomplizierte Verschalung - und dies in einer ausgesprochen breiten Farbpalette des RAL-Farbprogramms.



Fühlen Sie sich sicher: EINBRUCHSCHUTZ INKLUSIVE

Stabil und schwer zu knacken ist die durchdachte Profil-Geometrie von KONTUR. Bei den meisten Einbrüchen werden die Fenster ausgehebelt, indem der Eindringling einen Schraubendreher zwischen Rahmen und Flügel einbringt. KONTUR schiebt hier den Kräften von außen gezielt den Riegel vor: Am festen Mitteldichtungsdom stoßen Einbruchwerkzeuge im Profil auf eine wirksame Barriere. Die Profilgeometrie von KONTUR wurde gezielt auf Einbruchschutz optimiert. Verstärkte Profilstege an wichtigen Angriffspunkten unterstützen das Gesamtkonzept.

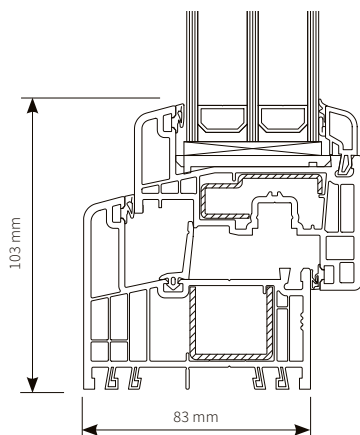


* Betrifft Fenster nach Referenzmaß (1230 x 1480mm) mit Scheibe $U_g = 0,5 \text{ W/m}^2\text{K}$

Quantix Und es werde Licht



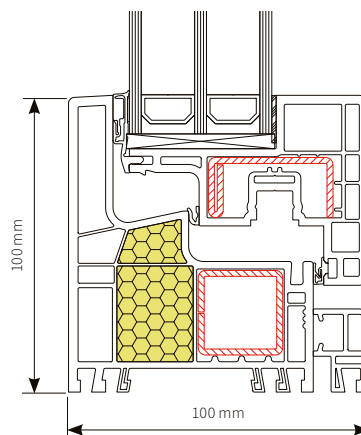
- Moderne Profilform nach heutigen Bautrends
- Sehr schmale Profile verleihen noch mehr Licht
- 6-Kammersystem mit Rahmentiefe von 83 mm
- Schmale Profile, Rahmen- / Flügel-Kombination nur 103 mm
- Kompletter Stulp incl. Flügel: 106 mm mit zentraler Griffolive
- Möglichkeit, Glaspakete bis zu 54 mm zu verwenden
- 3 Dichtungsebenen
- Vielfältige farbliche Varianten (Acrylcolor, Folierung)
- Mehr Steifigkeit durch die Verwendung von STV
- Die Möglichkeit, auch komplett verdeckt liegende Beschläge zu verwenden



Kubus



- Moderne Profilform nach heutigen Bautrends
- Einbautiefe 100 mm
- Acrylcolor-Farbpalette
- Erhöhte Statik durch STV
- 3 Dichtungsebenen
- Mehr Licht
- Erhöhte Wärmedämmung
- Schmale Profile



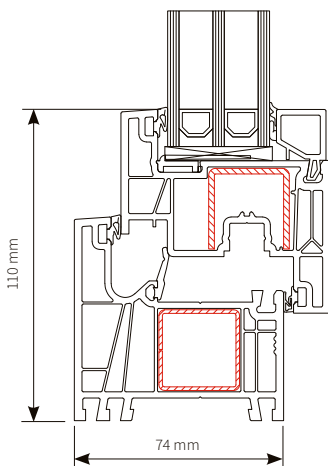
* Betrifft Fenster nach Referenzmaß (1230 x 1480mm) mit Scheibe Ug = 0,5 W/m²K

Linear Geradlinige Formsprache



Die Neuentwicklung im 74 mm Segment genügt den höchsten Ansprüchen an ein Profil in Sachen Design, Leistung, Wirtschaftlichkeit und Vielseitigkeit. So setzt LINEAR neue Standards.

- Modernes, geradliniges und kantiges Fensterdesign
- Schmale Profilansichten: Rahmen-/Flügelkombination 110 mm
- Gute Statik Eigenschaften
- Optimale thermische Eigenschaften
- 3 umlaufende Dichtungsebenen
- Mehrkammersystem (Rahmen 6, Flügel 5)
- Auch in Verbindung mit STV erhältlich

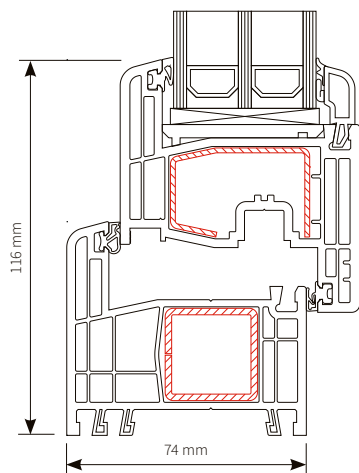


* Betrifft Fenster nach Referenzmaß (1230 x 1480mm) mit Scheibe Ug = 0,5 W/m²K

Trend



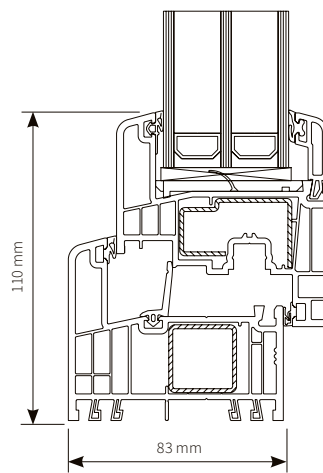
- Bautiefe 74 mm
- 5/6-Kammersystem
- Wärmedurchgangskoeffizient des Fensters U_w ab $0,85 \text{ W/m}^2\text{K}$
- Erhältlich mit einem flächenversetzten sowie einem halbflächenversetzten Flügel
- Fortschrittliche Technologie
- Erhältlich in verschiedenen Folien
- Die Möglichkeit, auch komplett verdeckt liegende Beschläge zu verwenden



Kombisystem Plus



- Passivhaustauglich
- Bautiefe 83 mm
- 6-Kammersystem
- Wärmedurchgangskoeffizient des Fensters $U_w = 0,73 \text{ W/m}^2\text{K}$
- Erhöhte statische Werte dank STV
- Hervorragende Schalldämmung dank einer zusätzlichen Dichtung
- Erhältlich in verschiedenen Farben
- Die Möglichkeit, auch komplett verdeckt liegende Beschläge zu verwenden

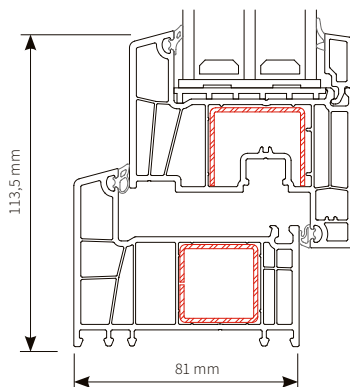


* Betrifft Fenster nach Referenzmaß (1230 x 1480mm) mit Scheibe $U_g = 0,5 \text{ W/m}^2\text{K}$

BB-Line

**BB-Line 82**

- Bautiefe 81 mm
- 6-Kammersystem
- 2 Dichtungsebenen / Anschlagdichtung oder mit Mitteldichtung
- modernes Design
- fortschrittliche technologische Lösungen
- in verschiedenen Farben erhältlich
- Die Möglichkeit, auch komplett verdeckt liegende Beschläge zu verwenden





Strongline



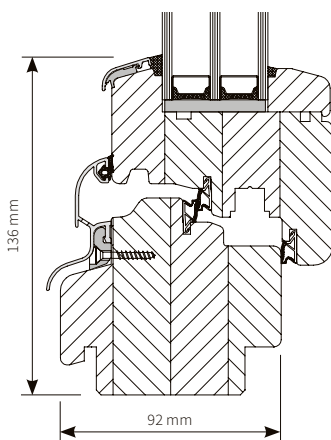
Auf dem Bild sieht man die Version mit Holz-Wetterschenkel (im Standard gibt es einen Aluminium-Wetterschenkel)

MASTER

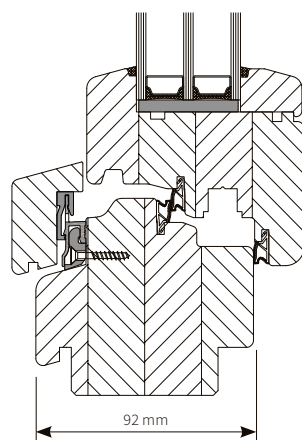
- Tiefe des Systems 92 mm
- $U_w 0,77 \text{ W/m}^2\text{K}^*$
- Große Auswahl an Holzarten
- Zweikammer-Verglasung
- 3 Dichtungsebenen
- Doppelter Wetterschenkel
- Die Möglichkeit, auch komplett verdeckt liegende Beschläge zu verwenden

RETRO

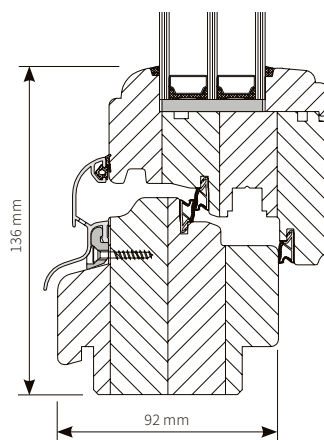
- Tiefe des Systems 92 mm
- $U_w 0,77 \text{ W/m}^2\text{K}^*$
- Große Auswahl an Holzarten
- Zweikammer-Verglasung
- 3 Dichtungsebenen
- Doppelter Wetterschenkel
- Die Möglichkeit, auch komplett verdeckt liegende Beschläge zu verwenden



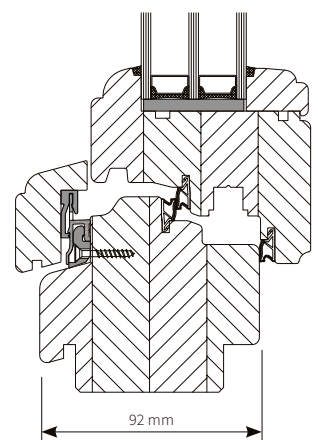
STANDARD



Version mit Holzwetterschenkel



STANDARD

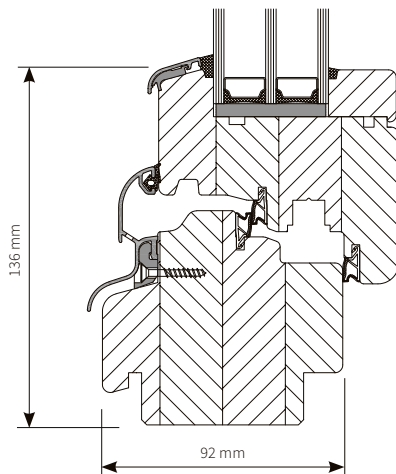


Version mit Holzwetterschenkel

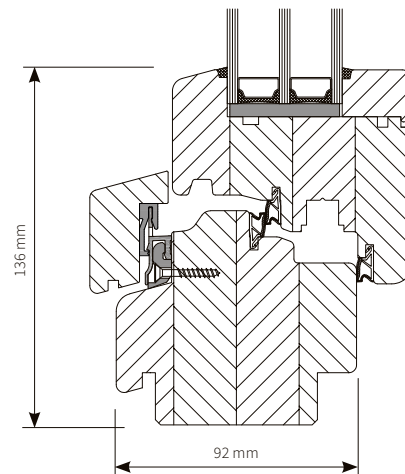
* Betrifft Fenster nach Referenzmaß (1230 x 1480mm) mit Scheibe $U_g = 0,5 \text{ W/m}^2\text{K}$

Strongline Master Qube

Das System Strongline Master wird durch die Einführung einer eckigen Glasleiste an moderne Trends angepasst. Von außen sieht das Fenster aus wie Standard-Holzsysteme, von innen ist es an die moderne Innenarchitektur angepasst. Das Strongline Master Qube-System kann mit Aluminium-Wetterschenkeln oder Holz-Wetterschenkeln ausgestattet werden.



Strongline Master QUBE
standard



Strongline Master QUBE mit
Wetterschenkel aus Holz

Softline



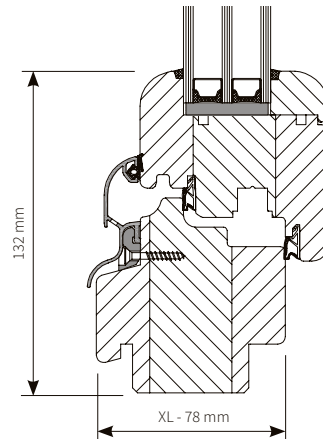
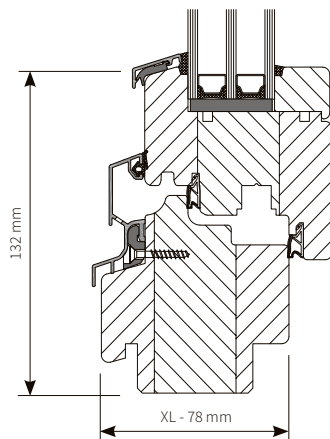
EDGE XL

- Systemtiefe XL-78 mm
- U_w 0,83 W/m²K (68 mm - U_w 1,00 W/m²K)
- Eine große Auswahl an Holzarten
- Verglasung mit Doppel- oder Dreifachverglasung
- 2 Dichtungsebenen
- Klare kantige Formen sowohl von innen als auch von außen
- Die Möglichkeit, auch komplett verdeckt liegende Beschläge zu verwenden



ELEGANT XL

- Tiefe des Systems XL-78 mm
- U_w 0,83 W/m²K (68 mm - U_w 1,00 W/m²K)*
- Große Auswahl an Holzarten
- Zweifach- oder Dreifachverglasung
- 2 Dichtungslinien
- Abgerundete Formen
- Die Möglichkeit, auch komplett verdeckt liegende Beschläge zu verwenden



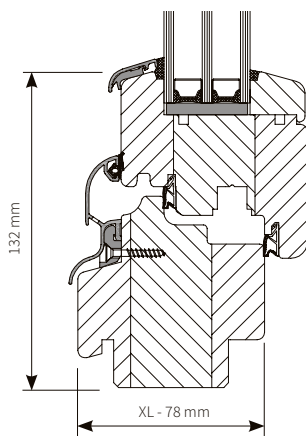
* Betrifft Fenster nach Referenzmaß (1230 x 1480mm) mit Scheibe $U_g = 0,5$ W/m²K

Softline

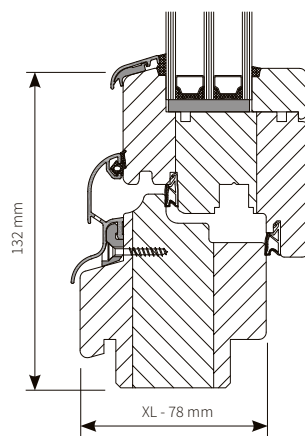


PERFECT XL

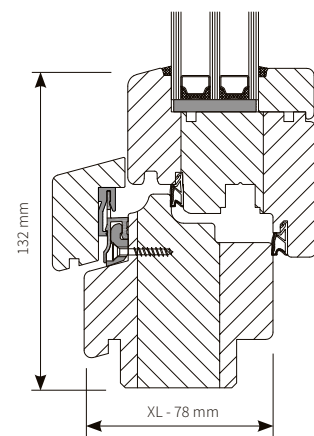
- Tiefe des Systems XL-78 mm
- $U_w 0,83 \text{ W/m}^2\text{K}$ (68 mm – $U_w 1,00 \text{ W/m}^2\text{K}$)*
- Große Auswahl an Holzarten
- Zweifach- oder Dreifachverglasung
- 2 Dichtungslinien
- abgerundete Formen
- Die Möglichkeit, auch komplett verdeckt liegende Beschläge zu verwenden



STANDARD



QUBE



QUBE mit Holzwetterschenkel

* Betrifft Fenster nach Referenzmaß (1230 x 1480mm) mit Scheibe $U_g = 0,5 \text{ W/m}^2\text{K}$

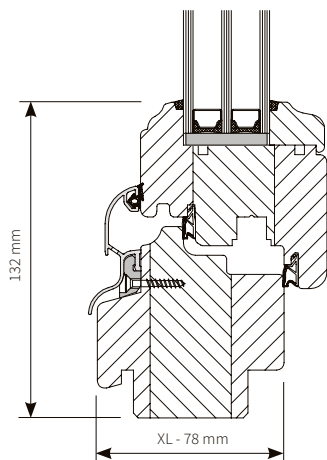
Softline



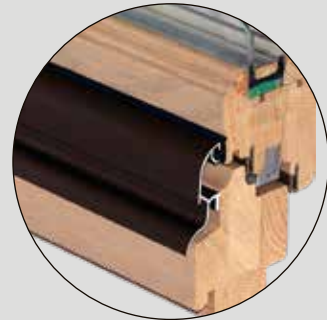
La foto mostra una versione con gocciolatoio in legno (Il gocciolatoio standard è in alluminio)

RETRO XL

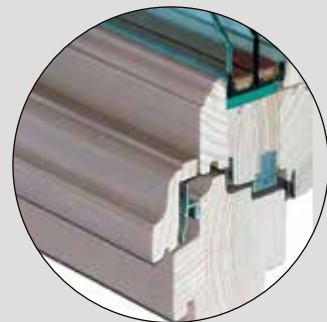
- Tiefe des Systems XL-78 mm
- $U_w 0,83 \text{ W/m}^2\text{K}$ (68 mm – $U_w 1,00 \text{ W/m}^2\text{K}$)*
- Große Auswahl an Holzarten
- Zweifach- oder Dreifachverglasung
- 2 Dichtungslinien
- abgerundete Formen
- Die Möglichkeit, auch komplett verdeckt liegende Beschläge zu verwenden



Arten von Schenkeln



Aluminium Softline



Holz

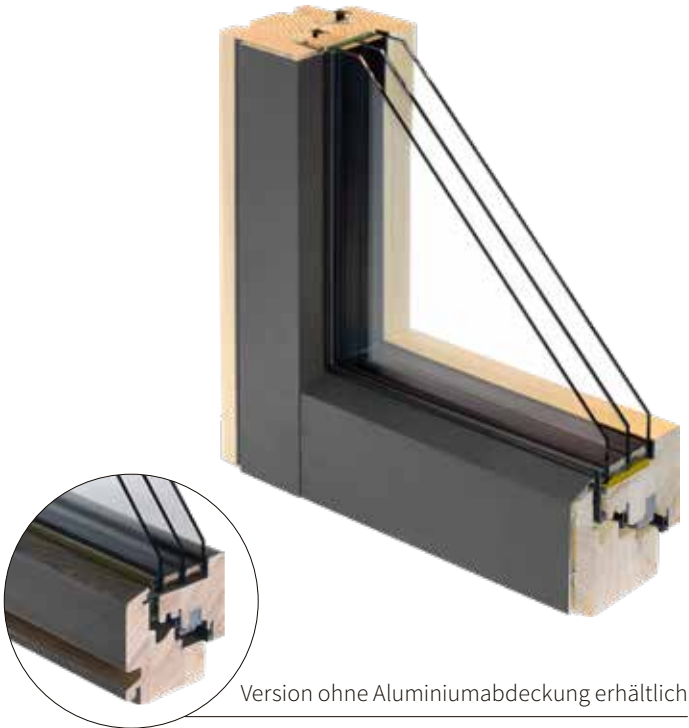


* Betrifft Fenster nach Referenzmaß (1230 x 1480mm) mit Scheibe $U_g = 0,5 \text{ W/m}^2\text{K}$

GEGENSÄTZE ZIEHEN SICH AN



Synergic Modernes Holz-Alu-System mit verstecktem Flügel



Version ohne Aluminiumabdeckung erhältlich

Modern oder traditionell?
 Leicht oder robust?
 Langlebig und antioxidativ?

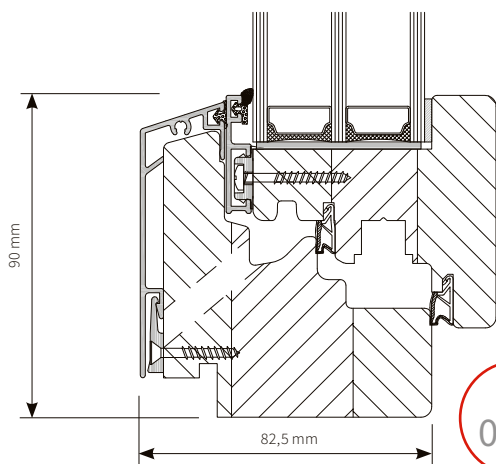
SYNERGIC ist ein modernes Holz-Aluminium-System mit einem versteckten Flügel. Ein handpoliertes Holzfensterprofil verleiht Ihrem Zuhause eine gemütliche, warme Atmosphäre. Aluminium, langlebig, beständig gegen Regen und UV-Strahlen, sorgt für Langlebigkeit und Sicherheit Ihrer Fenster.

- Moderne Profilform in Übereinstimmung mit aktuellen Bautrends
- Systemtiefe: 81,5 /82,5 | XL 91,5/92,5 mm
- Möglichkeit, Glaspakete bis 58 mm (XL) zu verwenden
- Reichhaltige Farbpalette für Holz und Alu
- Hohe Witterungsbeständigkeit
- Zwei- oder Dreifachverglasung
- Drei Dichtungslinien
- Versteckter Flügel

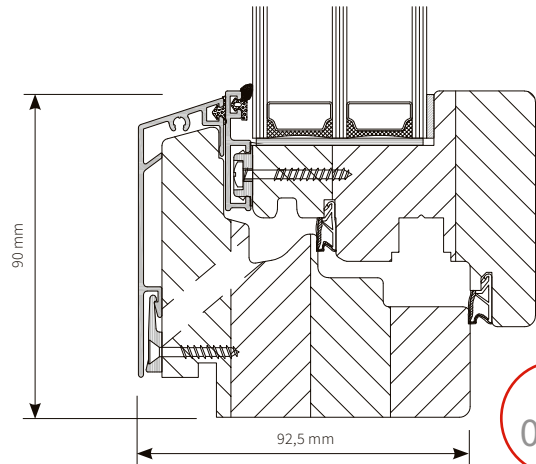


innen

außen



Synergic



Synergic XL

* Betrifft Fenster nach Referenzmaß (1230 x 1480mm) mit Scheibe Ug = 0,5 W/m²K

Alutrend

Jedes der Systeme Alutrend (mit Ausnahme von Miratherm) ist erhältlich in den Versionen: Standard und Qube.



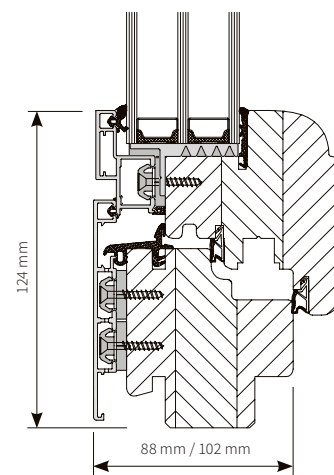
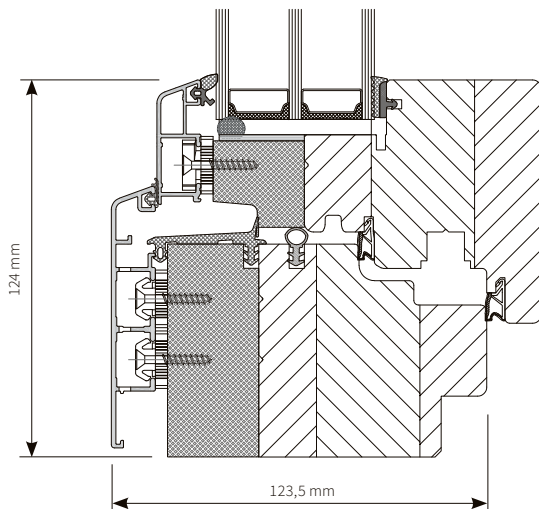
GEMINI PASSIV

- Einfache Formen
- Systemtiefe 123,5 mm
- Eine große Auswahl an Holzarten
- Dreifachverglasung
- 3 Dichtungsebenen
- Zusätzliches Wärmedämmmaterial im Flügel und im Rahmen
- U_w ab 0,61 W/m²K
- Die Möglichkeit, auch komplett verdeckt liegende Beschläge zu verwenden



QUADRAT FB

- Rechteckige Form der Aluschalen
- Holz-Alusystem mit drei Tiefen: Standard 78 mm, XL 88 mm, MAX 102 mm
- Große Auswahl an Holzarten
- Zweifach- oder Dreifachverglasung
- 3 Dichtungsebenen
- Die Möglichkeit, auch komplett verdeckt liegende Beschläge zu verwenden



Alutrend

Jedes der Systeme Alutrend (mit Ausnahme von Miratherm) ist erhältlich in den Versionen: Standard und Qube.

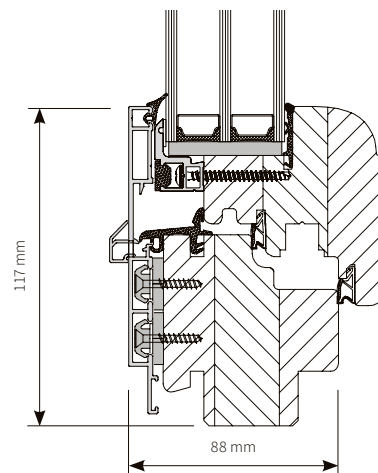
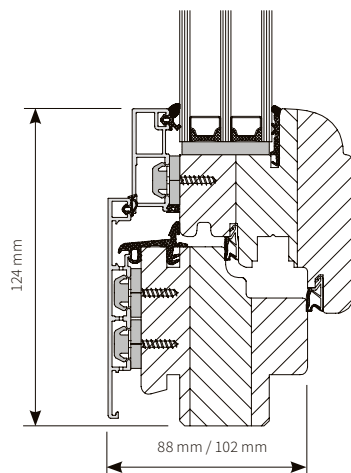


QUADRAT

- Echteckige Form der Aluschalen
- Holz-Alusystem mit drei Tiefen: Standard 78 mm, XL 88 mm, MAX 102 mm
- Große Auswahl an Holzarten
- 3 Dichtungsebenen
- Zweifach- oder Dreifachverglasung
- Die Möglichkeit, auch komplett verdeckt liegende Beschläge zu verwenden

INTEGRAL

- System mit verstecktem Flügel: identische Erscheinung des festen Flügels und des nach Außen öffnende Flügels
- Holz-Alusystem mit drei Tiefen: Standard 78 mm, XL 88 mm
- Große Auswahl an Holzarten
- Dreifach- oder Vierfachverglasung
- 3 Dichtungsebenen
- Die Möglichkeit, auch komplett verdeckt liegende Beschläge zu verwenden



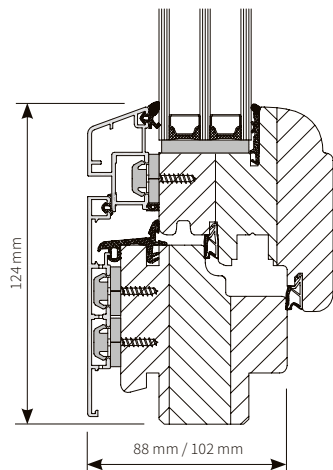
Alutrend

Jedes der Systeme Alutrend (mit Ausnahme von Miratherm) ist erhältlich in den Versionen: Standard und Qube.



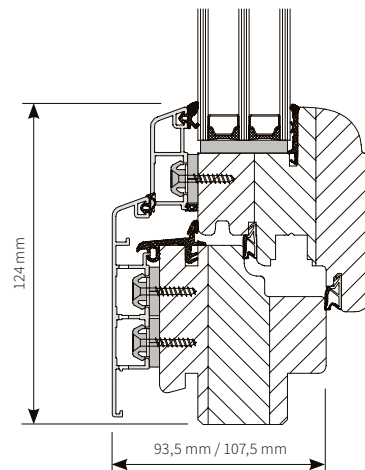
LINEAR

- Die Oberfläche des Rahmens und des Flügels außenbündig
- Holz-Alusystem mit drei Tiefen: 78 mm, XL-88 mm, MAX-102 mm
- Große Auswahl an Holzarten
- 3 Dichtungsebenen
- Zweifach- oder Dreifachverglasung
- Die Möglichkeit, auch komplett verdeckt liegende Beschläge zu verwenden



CLASSIC

- Einfache Form der Aluschalen
- Holz-Alusystem mit drei Tiefen: 83,5 mm, XL-93,5 mm, MAX-107,5 mm
- Große Auswahl an Holzarten
- 3 Dichtungsebenen
- Zweifach- oder Dreifachverglasung
- Die Möglichkeit, auch komplett verdeckt liegende Beschläge zu verwenden



Alutrend

Jedes der Systeme Alutrend (mit Ausnahme von Miratherm) ist erhältlich in den Versionen: Standard und Qube.

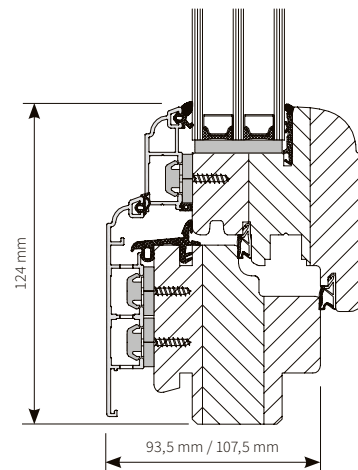
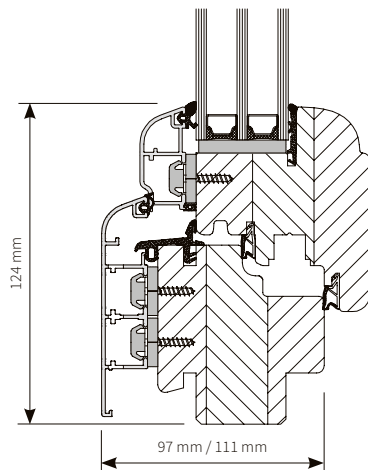


SOFTLINE

- Gewölbte Form der Aluschalen
- Holz-Alusystem mit drei Tiefen: 87 mm, XL-97 mm, MAX-111 mm
- Große Auswahl an Holzarten
- 3 Dichtungsebenen
- Zweifach- oder Dreifachverglasung
- Die Möglichkeit, auch komplett verdeckt liegende Beschläge zu verwenden

RETRO

- Stilisierte Form der Aluschalen
- Holz-Alusystem mit drei Tiefen: 83,5 mm, XL-93,5 mm, MAX-107,5 mm
- Große Auswahl an Holzarten
- 3 Dichtungsebenen
- Zweifach- oder Dreifachverglasung
- Die Möglichkeit, auch komplett verdeckt liegende Beschläge zu verwenden





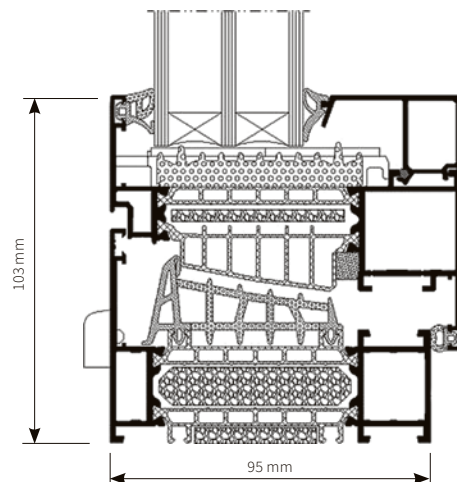
MB 104 | PASSIVE SERIES |



MB-104 Systemvarianten:

MB 104 PASSIVE SI - ein System mit erhöhter Wärmedämmung

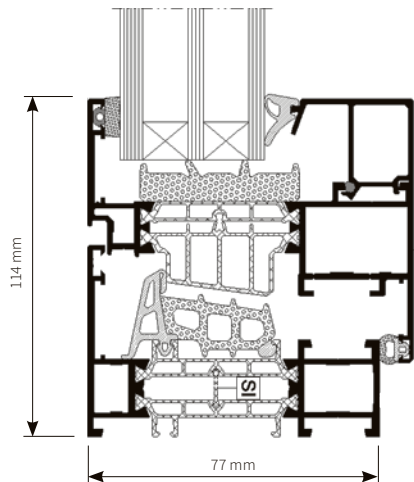
MB 104 PASSIVE AERO - ein System mit erhöhter Wärmedämmung unter Verwendung von Aerogel Uw ab 0,53 W/m²K



MB 86 N



MB-86 N ist ein System mit hervorragenden Wärme- und Dichtheitsparametern. Ein weiterer Vorteil des Systems MB-86 N ist die hohe Profilstärke, die es ermöglicht, Konstruktionen mit großen Abmessungen und hohem Gewicht zu bauen. 2 thermische Aufbauvarianten: ST und SI

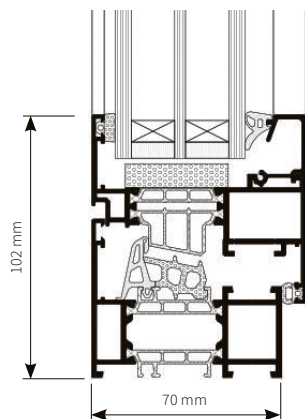


MB 79



Es ermöglicht Ihnen, Fenster mit von außen verdeckten Flügeln zu gestalten. 3 thermische Aufbauvarianten:

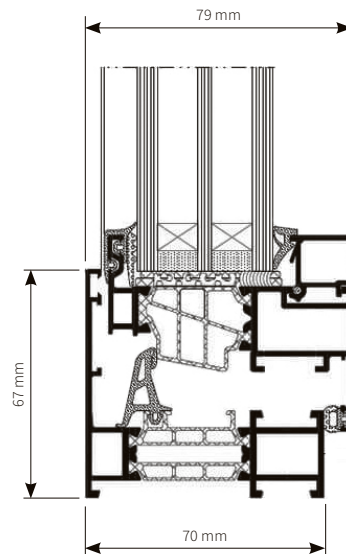
MB-79 N E, MB-79 N ST, MB-79 N SI



MB-79 N US



Besonderheit: von außen verdeckte Flügel.



| LOFT SERIES |

SlimLine



- Hohe Wasser- und Luftdichtigkeit
- Gute Wärmedämmung U_w ab 0,8 W/(mk)
- Breiter Verglasungsbereich bis zu 81 mm
- Konstruktionen an verschiedene Beschläge angepasst
- Schmale Profile

Ferroline

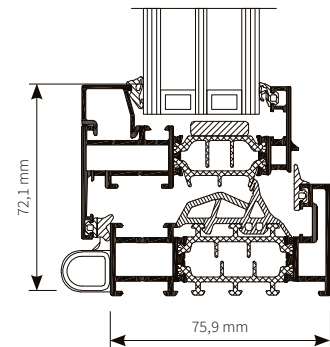
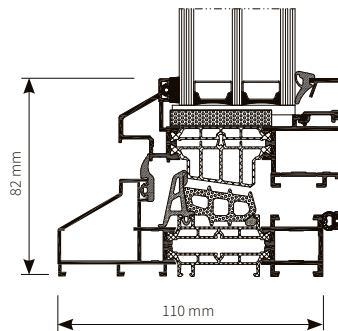
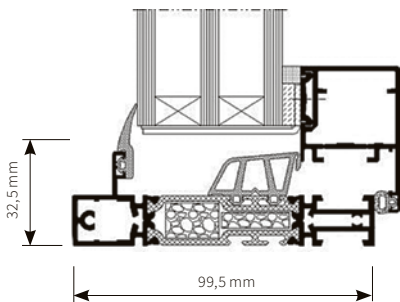


- Klassisches Look der Fenster
- Hohe Wärmeschutz der Konstruktion durch die technischen Lösungen des Systems MB-86
- Hohe Wasser- und Luftdichtigkeit
- breiter Verglasungsbereich bis zu 61,5 mm
- Möglichkeit der Herstellung von einbruchshemmenden Konstruktionen bis zur Klasse RC2

SL 38 Cubic Hi



Heimkomfort ist einer der Schwerpunkte des SL 38 Fenstersystems. Thermische Leistungen und Luftdichtigkeit sind der Schlüssel für ein ausgewogenes Innenklima. Die neue SL 38 bietet eine dreistufige Wetterabdichtung und sorgt so für einen Wohnraum ohne Zugluft.



| OFFICE SERIES |

| SLIDE SERIES |

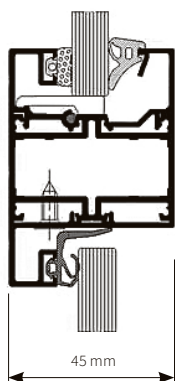
MB 45 Office



Sondervariante:

MB-45 Office – system dauerhafter trennwände.

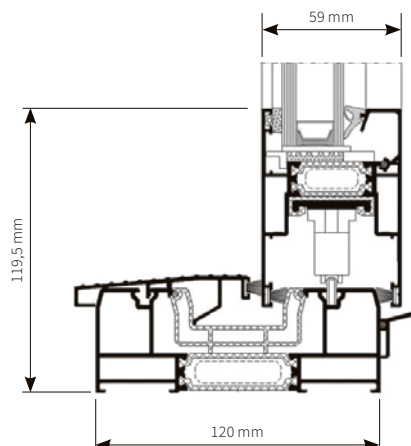
- Leichte und stabile Konstruktion
- Konstruktionstiefe 45 mm
- Füllungen von 2 - 25 mm (spezielle Hartglasscheiben 8, 10 und 12 mm)
- Ausführung verschiedener Konstruktionen wie Trennwände, Fenster, Türen und darunter auch von Hand oder automatisch betätigende Schiebetüren, Pendeltüren, Windfänge usw.



MB 59 Slide



Das System MB 59 Slide ist für die Ausführung von wärmeisolierten Schiebetüren bestimmt. Es kann in gemauerte Wände, Aluminiumfassaden, Wintergärten und andere Glaskonstruktionen eingebaut werden. Durch seine vielseitigen Eigenschaften kann dieses System in verschiedenen Gebäudearten, wie Einfamilienhäusern, Hotels oder Appartements eingesetzt werden.





MasterLine 8 Schwenktür [NEU]

Geschaffen für Meister

MasterLine 8 Türen bieten eine breite Palette an hochisolierten und robusten, flächenbündigen Türen, die den modernen Anforderungen an Sicherheit, Wärmedämmung und Stabilität entsprechen und die Erstellung von großen Eingangstüren ermöglichen. MasterLine-Türen sind als einwärts und auswärts öffnende Glas- oder Paneeltüren erhältlich, auch Schwenktüren sind möglich. Alle Türen können mit einer großen Auswahl an Schlössern und Bändern ausgestattet werden.

- Luft-Wasser-Wind Hoh Class 4 (600Pa) / Class 4A (150Pa) / Class C3 (1200Pa)
- Einbruchhemmung Hoch
- Flügelhöhen: Min 2000 mm, Max 4000 mm
- Rahmen-Entlüftungsöffnung Breite nach außen: Min 155 mm



Verdeckte Entwässerung

Keine Plastikabdeckkappen mehr, genießen Sie die klaren Linien.

Dachrinne

Besseres Wasserverhalten, ohne zusätzliche Schwellen.

Niedrige Schwelle

Einfacher Zugang, sauberes Aussehen.

Fliegengitter

Genießen Sie kühle Sommerabende und erholsamen Schlaf.

Motorisiert

Komfortabel zu bedienen, auch aus der Ferne.

Zugangskontrolle

Machen Sie Ihr Zuhause intelligent und vernetzt.

Schwellenlos

Eingang ohne Grenzen, auch bei durchgehendem Bodenbelag.

Panik

Erprobt und getestet, damit Sie sich keine Sorgen machen müssen.

Softclose

Kombiniert Sicherheit und Komfort.

PanoramaSky

Mehr natürliches Licht

Schiebetürsystem mit hohen Wärmedämmparametern, mit einem schmalen Rahmen im Kontaktbereich der Flügel

PanoramaSky ist ein Kunstwerk, das die Umgebung elegant in das Innere des Raums integriert und den Benutzern höchste Qualität, Leichtigkeit und Komfort bietet.

Dieses Produkt ist das Ergebnis einer bewussten Anstrengung, die darauf abzielt, ein Kunstobjekt mit hervorragenden funktionalen und ästhetischen Werten zu schaffen.

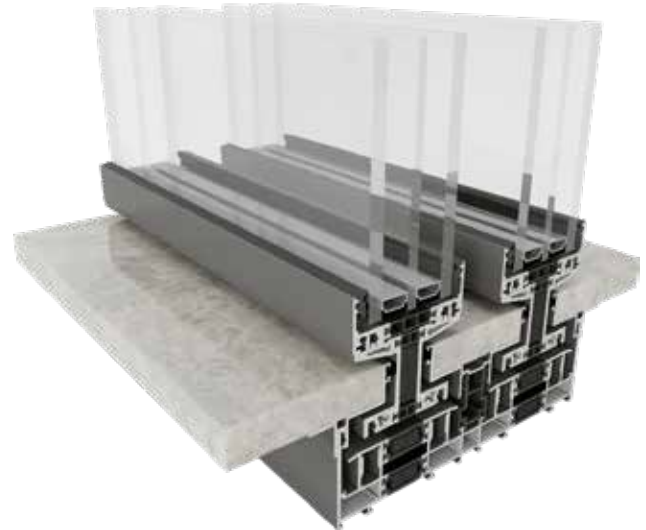
PanoramaSky ist die Verkörperung zeitgenössischer Architektur. Es kombiniert einen kreativen Designansatz, eine einzigartige optische Wirkung auf das gesamte Gebäude und eine einzigartige Wirkung auf den Benutzer.



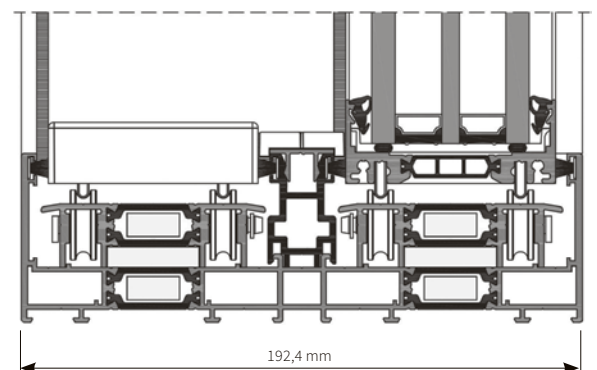
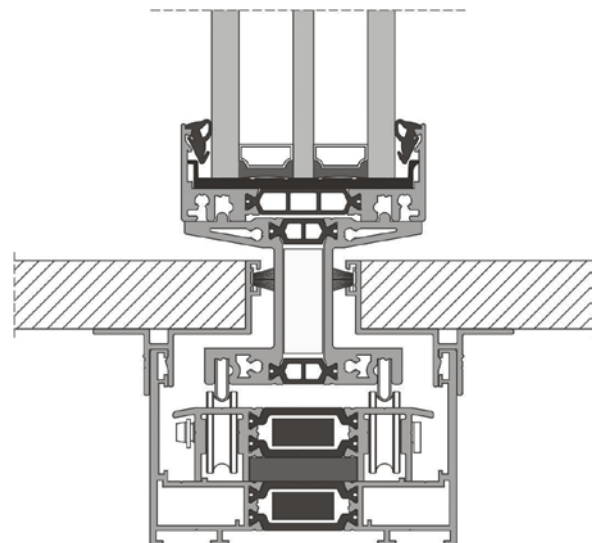
FINDE MEHR HERAUS

PanoramaSky Schiebetürsystem

- Höhe bis zu 4 m ohne Verstärkungen,
- 4 Räder aus Kunststoff oder Stahl, staubbeständige Kugellager
- Einbautiefe im Standard – 125 mm bzw. XL – 150 mm
- minimalistisches Design
- Einbruchsschutz bis Klasse RC2
- Wärmeübergangskoeffizient ab 0,7 W/m²K
- Multi-Slide-Optionen



Schiebetürsystem mit hohen Wärmeisolierungsparametern, mit einem engen Rahmen im Bereich der Kontaktfläche der Türflügel (Standard – 26 mm bzw. XL – 38 mm).



Hebe-Schiebe-Türen (HST)

Die Hebe-Schiebe-Türen (HST) sind die Quintessenz der Funktionalität und der Eleganz. Die großen Glasflächen verleihen ihren Räumen einen einmaligen Charakter.

Schiebetüren lassen volle Freiheit bei der Gestaltung von Räumen. Im Gegensatz zu üblichen Türen, werden die Flügel der Schiebetüren parallel der Führungsschiene entlang geschoben und nehmen gar keine wertvolle Fläche weg.

Der Vorteil im Vergleich zu einer normalen Balkontür liegt darin, dass die Schiebetür durch Wind oder Luftzug nicht von selbst schließen kann. Derartige Türen werden oft dort eingebaut, wo ein großer Wert auf barrierefreien Zugang zum Garten oder Wintergarten gelegt wird. Offene Tür lässt den Innenraum mit dem Außenraum hervorragend verbinden. Ein Vorteil von Schiebetüren ist auch die niedrige Türschwelle – bequem und sicher.



Video zum Schiebesystem HST

ConceptView CV 155

Heben und Schieben

Concept View 155 ist ein hoch isolierendes Schiebe- und Hebeschiebesystem, das noch grössere Glasflächen und erhöhten Nutzungskomfort bietet.

Das neue CV 155 ist auch als hoch isolierende (HI) Ausführung erhältlich, für noch bessere Dämmwerte, perfekt für Niedrigenergiehäuser. Einer speziellen Ausführung der CV 155 Monorail wurde sogar das Schweizer Minergie®-Zertifikat verliehen. CV 155 ist mit verschiedenen Öffnungsmechanismen und einer niedrigen Schwelle, für leichteren Gebäudezugang, erhältlich. Verschiedene Optionen für automatische Öffnungsmechanismen garantieren höchsten Bedienkomfort.

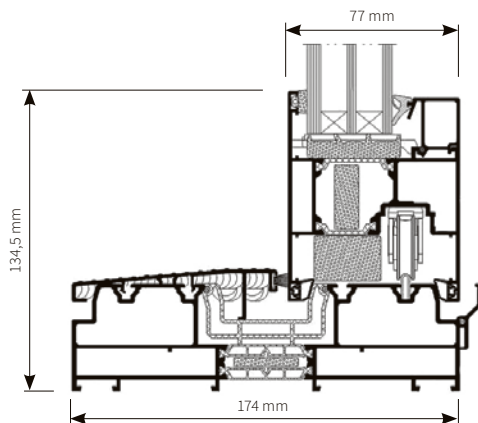
Mit dem Hebeschiebesystem können verglaste Türen mit äusserst grossen Dimensionen und einem Gewicht von bis zu 400 kg hergestellt werden. Es bietet ausserdem einen ästhetisch schlanken Mittelquerschnitt. Zudem kann das CV 155 die Voraussetzungen für eine Einbruchshemmung der Widerstandsklasse 2 erfüllen und bietet somit eine rundum sichere Lösung.



MB-77 HS Hebe-Schiebe-Türen

Balkontüren

Hebe-Schiebetüren eignen sich besonders für die Verbindung von Wohnräumen oder Wintergärten mit der Natur, für harmonische Übergänge von Wohnräumen zu Balkonen, Terrassen oder Gärten. Sie geben den Zugang zur Außenwelt frei. Auch geöffnet sind sie platzsparend, wodurch der Nutzungskomfort erheblich steigt. Das System MB-77HS gehört zu den Produkten mit den besten Parametern und entspricht allen Anforderungen, die für diese Produktgruppe gelten.



Die Flügel können in einem Winkel von 90° geschlossen werden



- Durch stabile und schlanke Profile können Türen bis zu einer Höhe von 3,24 m, einer Breite von 3,3 m, mit Flügelgewichten bis 600 kg und Flachswellen realisiert werden
- Es ist eine Lösung mit schmalen Pfosten verfügbar, bei der die sichtbare Breite der Profile am Kontakt mit dem Türflügel nur 47,5 mm oder 50 mm beträgt
- Es können 90- und 270-Grad-Ecktüren mit einem beweglichen Pfosten hergestellt werden

Das System wird in zwei Varianten gefertigt, die sich durch Wärmedämmung voneinander unterscheiden: ST und HI. Mit seinem Profilaufbau eignet sich das System für die Fertigung von exklusiven großflächigen Türen mit Zwei- oder Dreischeibenverglasung, die eingesetzten Werkstoffe und technischen Lösungen sichern einen hohen Wärme- und Schallschutz. Das System bewährt sich sowohl in Einfamilienhäusern, als auch in Appartementhäusern oder Hotels hervorragend.



Vorteile von SMOOVIO

Mehr Platz gewinnen

DIE NEUE GENERATION VON SCHIEBEELEMENTEN

Wohnraum ist kostbar und sollte daher optimal genutzt werden. SMOOVIO kombiniert erstmalig den platzsparenden Komfort von Schiebelösungen mit außergewöhnlicher Dichtheit. Ein Zusammenspiel von neu entwickelten Beschlagteilen, innovativer Profilgeometrie und optimierten Dichtungen macht es möglich.

WERTVOLLE FREIRÄUME SCHAFFEN

Schiebeelemente bringen ein deutliches Plus an Wohnraum. Bei ihnen entfällt der Schwenkbereich von Fenster- und Türflügeln. So kann der Wohnraum auch direkt vor dem Fenster genutzt werden. Bei der Planung von Grundrissen bieten Schiebeelemente ein unglaubliches Potential, wertvolle Freiräume zu schaffen.



- Müheloses Gleiten
- Platzsparendes Raumwunder
- Winddicht
- Schlagregendicht
- Hohe Wärmedämmung
- Optimaler Schallschutz
- Elegantes, zurückgenommenes Design



Video zum
Schiebesystem
SMOOVIO



MB FOLD LINE Falttüren

Falttüren von Bertrand® werden Kunden empfohlen, die unkonventionelle Lösungen zu schätzen wissen. Das System bewährt sich ausgezeichnet in großen Räumen und gibt den Nutzern einen breiten Durchgang. Dank den faltbaren Flügeln kann der Raum auf den Garten oder die Terrasse geöffnet werden, außerdem lassen sie die Grenze zwischen einzelnen Räumen ausgleichen. Die Breite der gesamten Konstruktion kann sogar mehrere Meter betragen. Diese Lösung bewährt sich ausgezeichnet in öffentlichen und kommerziellen Gebäuden. Falttüren können aus unterschiedlichen Materialien hergestellt werden (Aluminium, PVC, Holz).



Parallel-Schiebe-Kipp-Türen (PSK)

Parallel-Schiebe-Kipp-Türen sind eine Alternative für übliche Balkontüren. Wenn Sie Platz sparen möchten, sind Parallel-Schiebe-Kipp-Türen eine ideale Lösung für Sie. Wie der Name bereits sagt, lässt sich der Flügel kippen (wie es in üblichen Balkontüren der Fall ist) oder schieben (je nach Bedarf nach links oder nach rechts). Der Vorteil im Vergleich zu einer normalen Balkontür liegt darin, dass die Schiebetür durch Wind oder Luftzug nicht von selbst schließen kann.

Im Angebot von Bertrand® finden Sie derartige Lösungen in allen Technologien (PVC, Holz, Aluminium, Holz-Aluminium). Ähnlich wie bei Falttüren, können die Farben individuell angepasst werden.



Video zum
Schiebesystem PSK



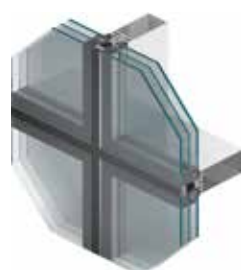
Fassaden



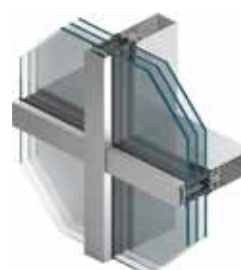
MB-SR 50 N (HI)



MB-SR 50 A



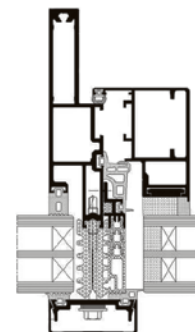
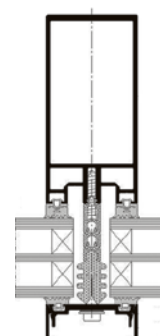
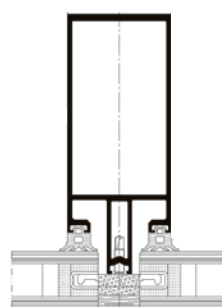
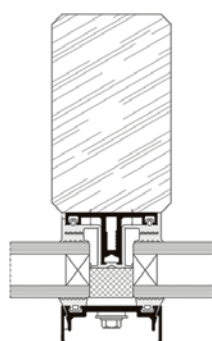
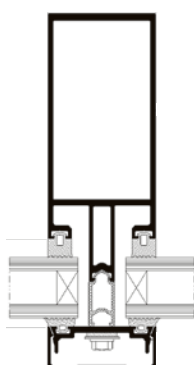
MB-SR 50 N efekt



MB TT 50



MB-SR50N IW



Quelle: Aluprof



Rollläden, Außenjalousien

Rollläden, Außenjalousien



- Rollladenkästen, die auf das Fenster aufgelegt werden sowie Alu-Außenkästen
- Rollladenpanzer und Führungsschienen aus PVC und Aluminium
- Steuerung mit Kabel- und Funk-Motoren von **somfy**, Steuerung mit Fernbedienung, auch über mobile Geräte.
- Smart-Home-Steuerungssystem (TaHomA)
- Band- oder Kurbelsteuerung
- Panzer und Kästen sind in vielen Farben, auch in Farben, die Holz imitieren, erhältlich

Quelle: Aluproof



Aluminium Vorsatzkasten

Quelle: Aluproof

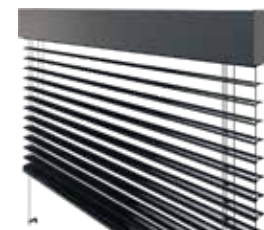


Aluminium Vorsatzkasten

Quelle: Aluproof



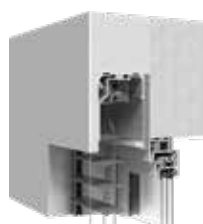
Aluminium Vorsatzkasten



Raffstoren



Aufsatzrollladensystem



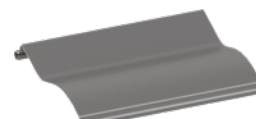
Raffstoren Solid Box



Raffstorenlamelle C



Raffstorenlamelle F



Raffstorenlamelle S



Raffstorenlamelle Z

Rollläden, Außenjalousien



Raffstoren, ansicht von innen



Raffstoren, ansicht von aussen



Insektenschutz

Gute Ideen für Insektenschutz-Systeme

Unsere Insektenschutz-Systeme bieten optimalen Schutz vor Fliegen, Mücken, Spinnen und Insekten aller Art.



Insektenschutz Spannrahmen



Insektenschutz-Schiebetüren



Insektenschutz-Plissee



Insektenschutz-Rollo



Insektenschutz-Tür



Außentüren

Die Firma Bertrand® bietet Außentüren aus Holz, Holz-ALU, PVC und Aluminium. Den Kunden stehen sehr viele Varianten, technische Lösungen und Zubehör zur Verfügung, was einen großen Einfluss auf Optik, Sicherheit und Komfort hat. Solide Türen aus Massivholz garantieren hervorragende ästhetische Optik und ausgezeichnete Sicherheit. Die unvergängliche Schönheit ist das Ergebnis der seit vielen Jahren

bewährten Herstellungstechnologien und der Handarbeit unserer Tischler, die für eine feine Ausarbeitung der Details sorgen. Außentüren aus Aluminium haben ausgezeichnete Gebrauchseigenschaften, sind modern und witterungsbeständig. Sie können mit verschiedenen Farben versehen oder mit einer holzähnlichen Struktur beschichtet werden, wodurch sie wie Holztüren aussehen.



PVC-Türen



PVC-Türen mit Alu-Vorsatzschale



Aluminiumtüren



Aluminium flügelüberdeckend



Holztüren



Türen aus Holz mit Alu-Vorsatzschale



Stahltüren



Technische Stahltüren



Stahl mit Aluminiumrahmen



LIGNUM



Dachbodentüren aus Stahl

MEHR INFO



ACCESSORI



Handlauf mit integrierter LED-Beleuchtung



Handgriff mit integriertem Digitalspion

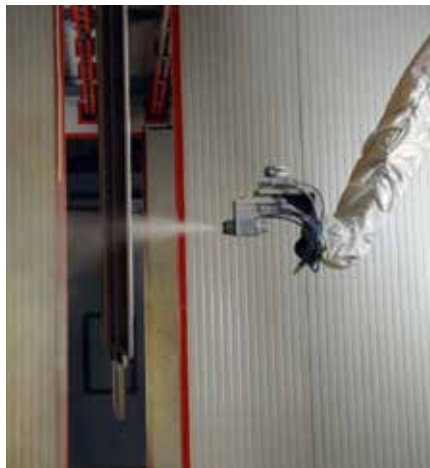


Handlauf mit integriertem Fingerscanner

Moderne Technologien

Lackieren von Fenstern und Türen aus Holz und PVC

Seit 50 Jahren wird die Marke Bertrand® mit der besten Qualität von Fenstern und Türen assoziiert. Wir sind uns dessen bewusst, dass die ständige Verbesserung der Qualität enormer Investitionen bedarf. Einer der Gründe, stolz zu sein, ist für uns der Maschinenpark der neuesten Generation für das Lackieren von Fenstern und Türen aus Holz und PVC. Somit können wir unseren Kunden auch unzählige Farben, darunter auch metallische Farben anbieten. Das, was auf den ersten Blick gar nicht zu sehen, jedoch enorm wichtig ist, ist die Tatsache, dass die von uns eingesetzte Beschichtungen die Widerstandsfähigkeit der Fenster und Türen gegen äußere Einflüsse, u. a. durch das reduzierte Erwärmen durch die Einwirkung von Sonnenstrahlen, erhöhen.

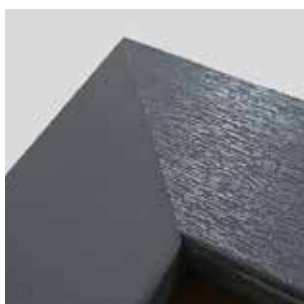


Unsichtbare Verbindung der PVC-Ecken

Der Teufel steckt im Detail! Eins der wichtigen Argumente beim Kauf unserer Fenster ist ihre Schönheit. Und zwar nicht nur im Falle von Produkten aus Holz. Dank den kontinuierlichen Investitionen in die Verbesserung der Produktionsprozesse von PVC-Fenstern können wir unseren Kunden Plastikfenster anbieten, deren Ausführung mittlerweile nicht nur Designer und Architekten begeistert. Dabei handelt es sich scheinbar um übliches Plastik, das jedoch mit Leidenschaft und Sorge um das kleinste Detail gemacht wird.



Lernen Sie die ideale Verschweißung von Kunststofffenstern kennen



Zubehör

- Lüfter
- Gemustertes Glas
- Zwischenscheiben Fenstersprossen, Sprossen zum Aufkleben, Wiener Sprossen, Konstruktionssprossen, angefaste Sprossen
- Zwischenscheiben Jalousien
- Reedschalter
- Griffe
- Innen- und Außenfensterbänke
- Auskleidung von Fenster- und Türleibung
- Steuerungs-, Lüftungssysteme und Systeme für automatisches Öffnen
- Biometrische, Tastatur- und intelligente Systeme
- Holztreppen
- Überdachungen und Ganzglasdächer
- Moskitonetze

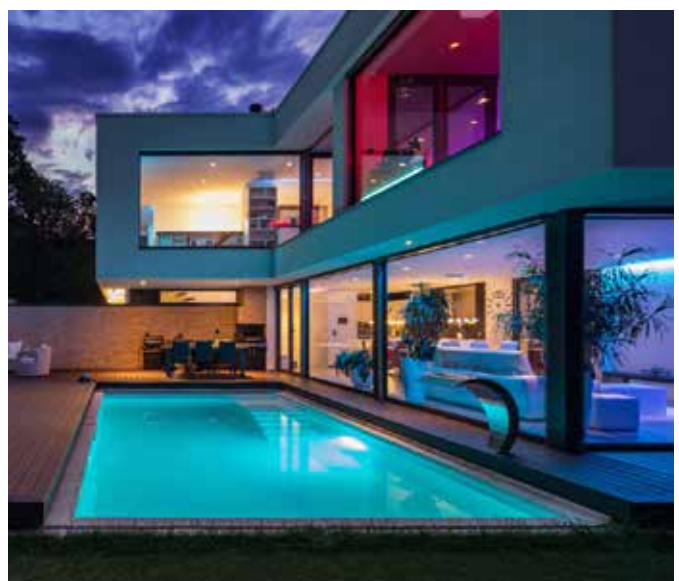


Smart Home

Dank den bei Bertrand® erhältlichen Smart-Home-Lösungen wird ihr Leben einfacher. Sie bekommen die Möglichkeit, mit allen Elementen der Hausausstattung zu steuern. Über eine App auf Ihrem Smartphone können Sie von einem beliebigen Ort auf der Welt aus Rollläden schließen, Licht anmachen, Fenster ankippfen und viel mehr.

**Steuern Sie Ihr Haus,
wie Sie es wollen!**

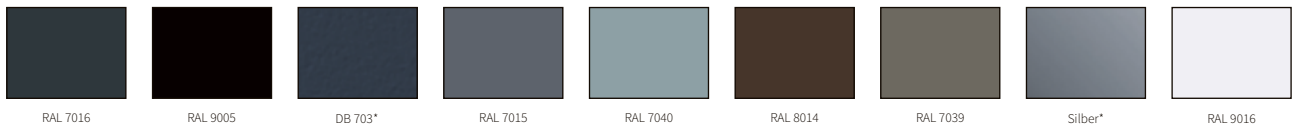
Unentbehrliche Lösungen,
die Sie Ihr Haus kontrollieren lassen.



Haltbare Farben

Acrylcolor

Acrylcolor ist...: keine Lackierung oder Folierung; mit ca. 0,5 mm dicker als jede Lackschicht; kratzfest und unempfindlich; untrennbar mit dem Profil verbunden; geschützt vor Ablättern oder Abplatzen; pflegeleicht und wartungsarm.



Außer den Standard Farben sind auch eine ganze Reihe Sonderfarben erhältlich, Einzelheiten in Ihrer Verkaufsstelle.

* Metallische Farben

Lackieren von PVC

Lackieren von PVC mit haltbaren (auch metallischen) Farben mit einer speziellen Anti-Heat-Schicht, die Absorption von Wärmeenergie reduziert, wodurch die Erwärmung von Fenstern und Türen vermindert wird.



Holzdekorfolien



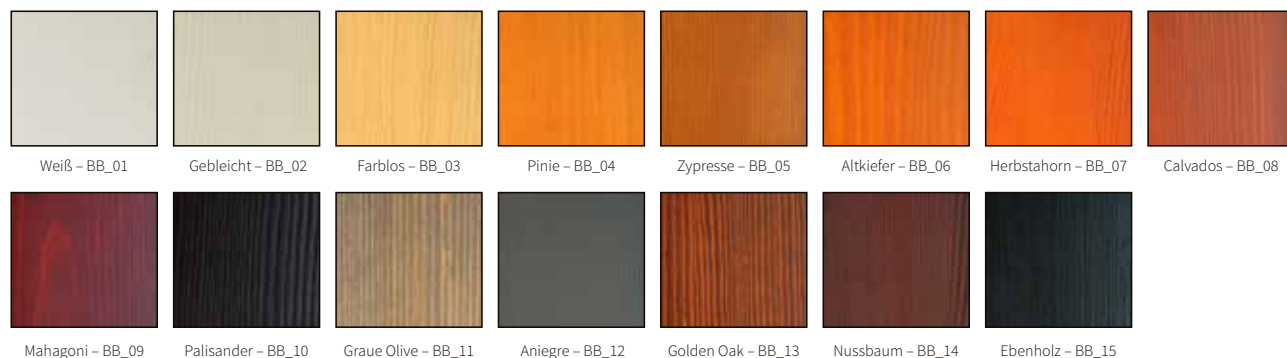
* Metallische Farben

ACHTUNG! Wegen der angewandten Drucktechnik können sich die in diesem Katalog präsentierten Farben vom Originalfarbton unterscheiden.

Farben

Wir bieten die Möglichkeit, die Fenster mit deckenden Farben aus der RAL Palette, transparentem oder halbtransparentem Lack (Lasur) zu lackieren. Sie können auch Fenster mit unterschiedlichen Farben für innen und außen bestellen. Die Verwendung von transparenter oder halbtransparenter Lasur unterstreicht perfekt die natürliche Maserung des Holzes.

Palette Standardfarben



Lackieren von Holz

Lackieren von Holz mit haltbaren (auch metallischen) Farben mit einer speziellen Anti-Heat-Schicht, die Absorption von Wärmeenergie reduziert, wodurch die Erwärmung von Fenstern und Türen vermindert wird.



Beispiele der Holzoberflächen



Die aktuelle Farbpalette erhalten Sie bei Ihrem Ansprechpartner.



BERTRAND sp. z o.o. sp. k.
ul. Wejherowska 12
84-242 Luzino, Polen
info@bertrand.pl
tel.: +48 58 678 07 71



bertrand.pl



Bertrand Fenster & Türen |

