

Przegląd podstawowych systemów drewnianych i drewniano-aluminiowych



SPIS TREŚCI

Systemy drewniane i drewniano - aluminiowe

BB okna i drzwi
Bertrand

OKNA DREWNIANE



- 5 -
STRONGLINE MASTER



- 11 -
SOFTLINE PERFECT



- 7 -
STRONGLINE RETRO



- 15 -
SOFTLINE ELEGANT



- 9 -
SOFTLINE EDGE

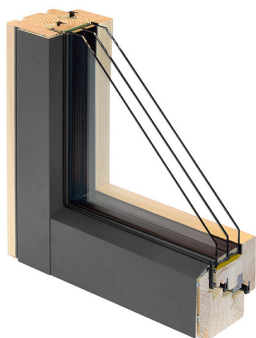


- 19 -
SOFTLINE RETRO

SPIS TREŚCI

Systemy drewniane i drewniano - aluminiowe

OKNA DREWNIANO - ALUMINIOWE



- 23 -
SYNERGIC



- 43 -
ALUTREND LINEAR



- 25 -
ALUTREND QUADRAT FB



- 49 -
ALUTREND CLASSIC



- 31 -
ALUTREND QUADRAT



- 55 -
ALUTREND SOFTLINE



- 37 -
ALUTREND INTEGRAL



- 61 -
ALUTREND RETRO

SPIS TREŚCI

Systemy drewniane i drewniano - aluminiowe

OKNA DREWNIANO - ALUMINIOWE

przeznaczone do budownictwa pasywnego

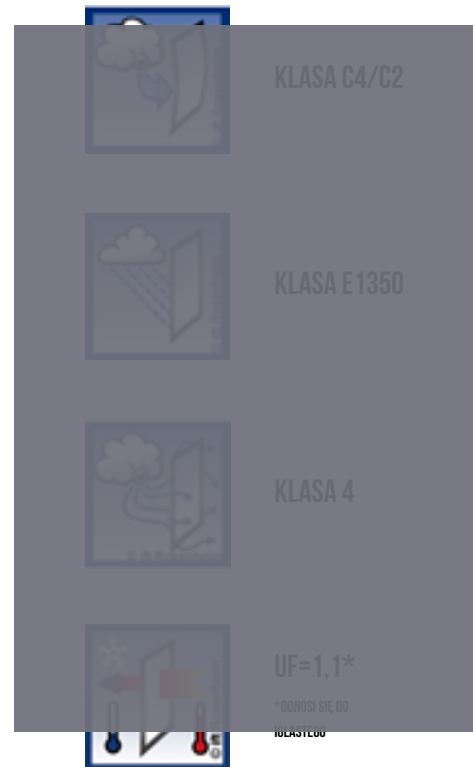
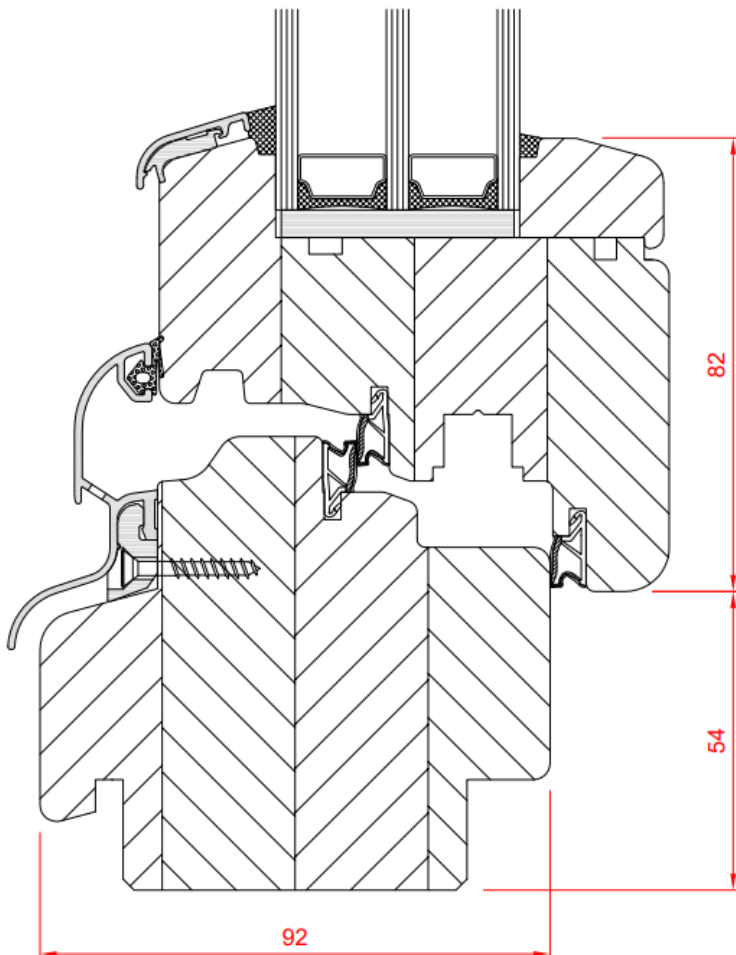


- 67 -

**ALUTREND GEMINI
PASSIVE ULTRA**

OKNA DREWNIANE STRONGLINE MASTER

standard



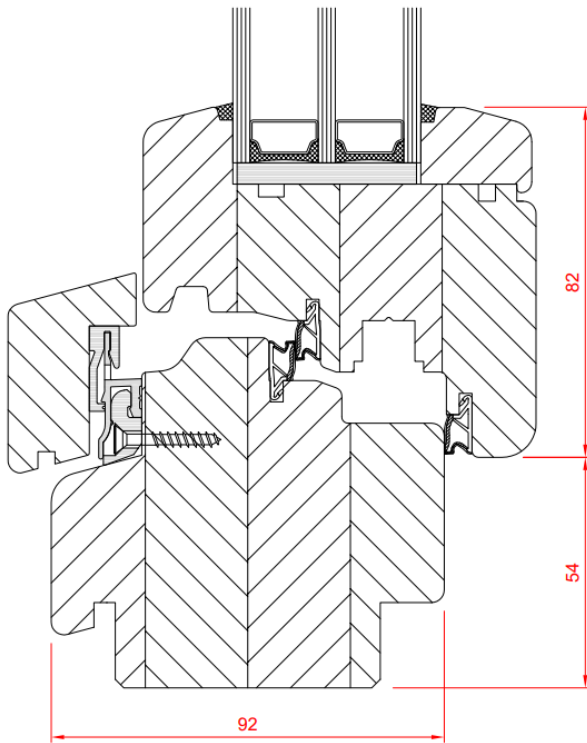
SPECYFIKACJA:

- głębokość systemu 92 mm
- zakres szklenia 36 – 50 mm
- 3 linie uszczelnienia
- 4 uszczelki podwyższające izolacyjność okna
- okapnik aluminiowy zamontowany nie powodując mostków termicznych
- oś okucia przesunięta o 13 mm od przyłgi dla poprawy funkcjonalności i bezpieczeństwa

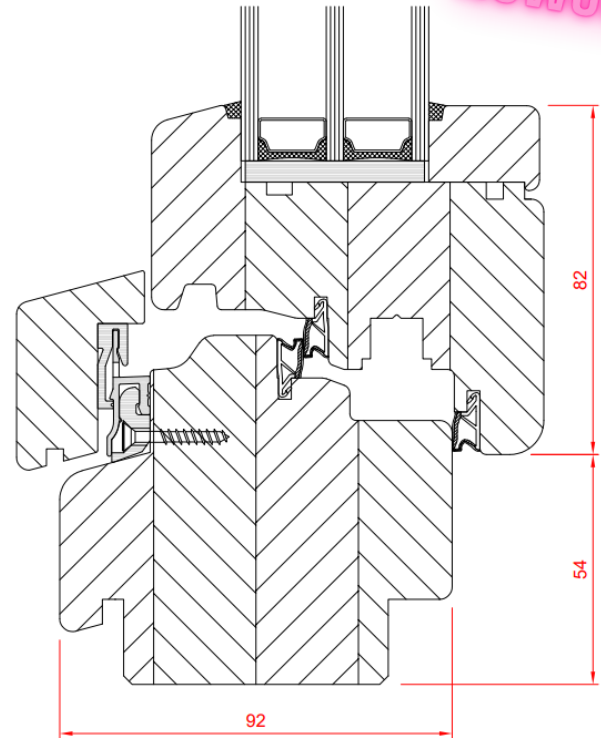
OKNA DREWNIANE STRONGLINE MASTER

pozostałe wersje

NOWOŚĆ

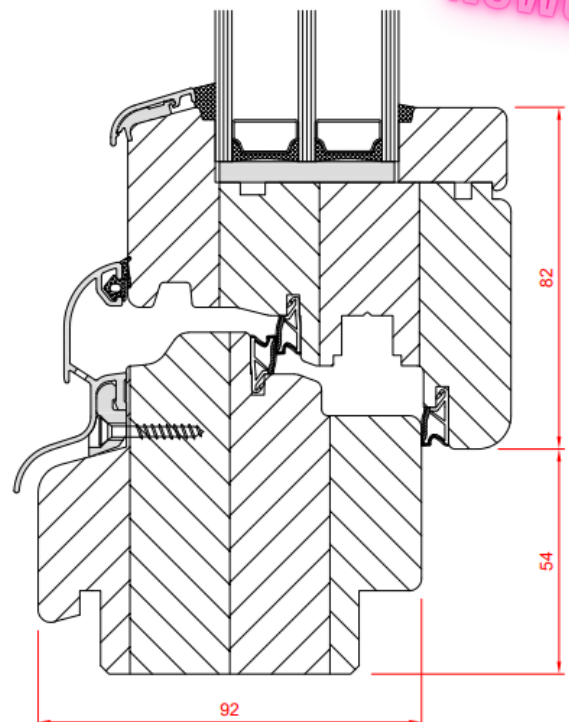


STRONGLINE MASTER Z OKAPNIKIEM DREWNIANYM



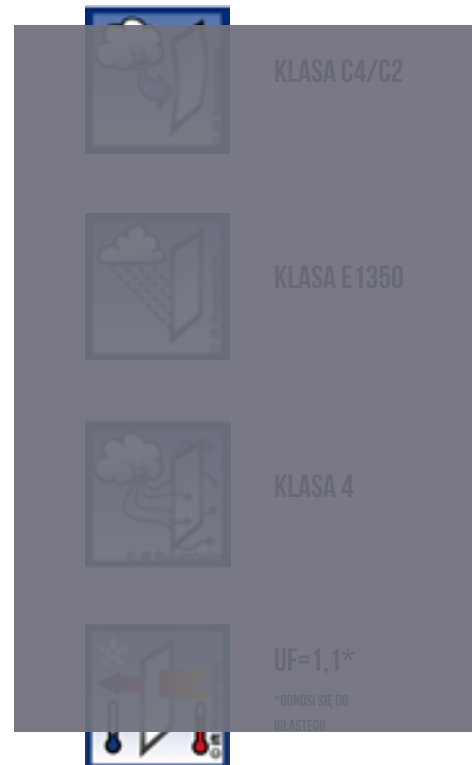
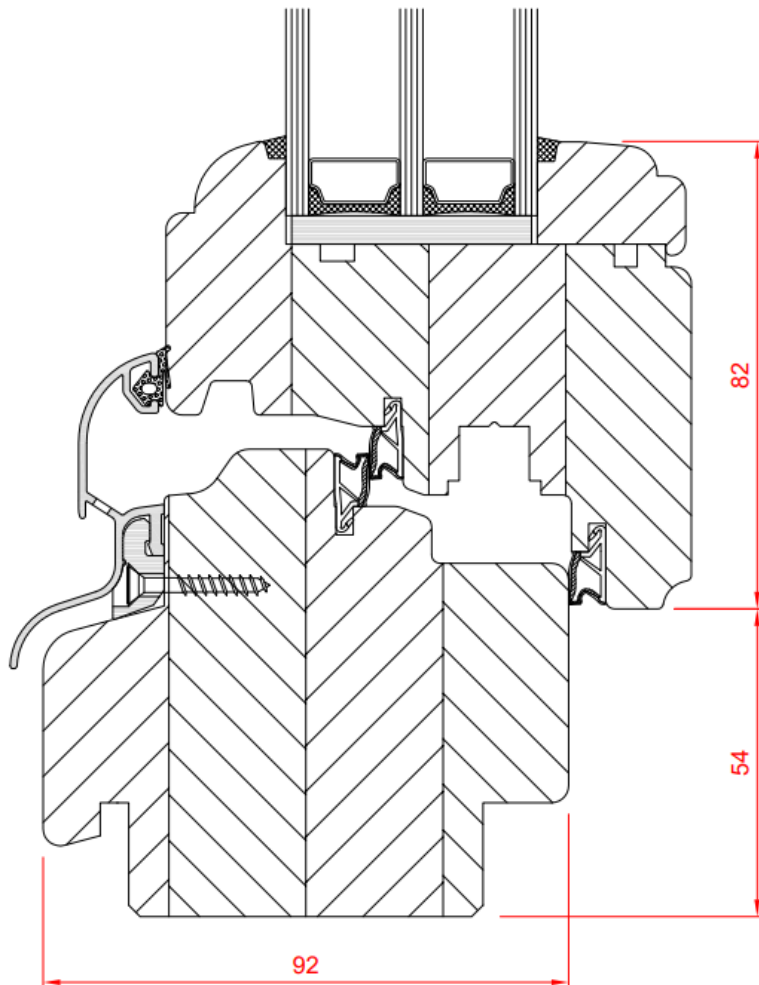
STRONGLINE MASTER QUBE Z OKAPNIKIEM DREWNIANYM

NOWOŚĆ



STRONGLINE MASTER QUBE

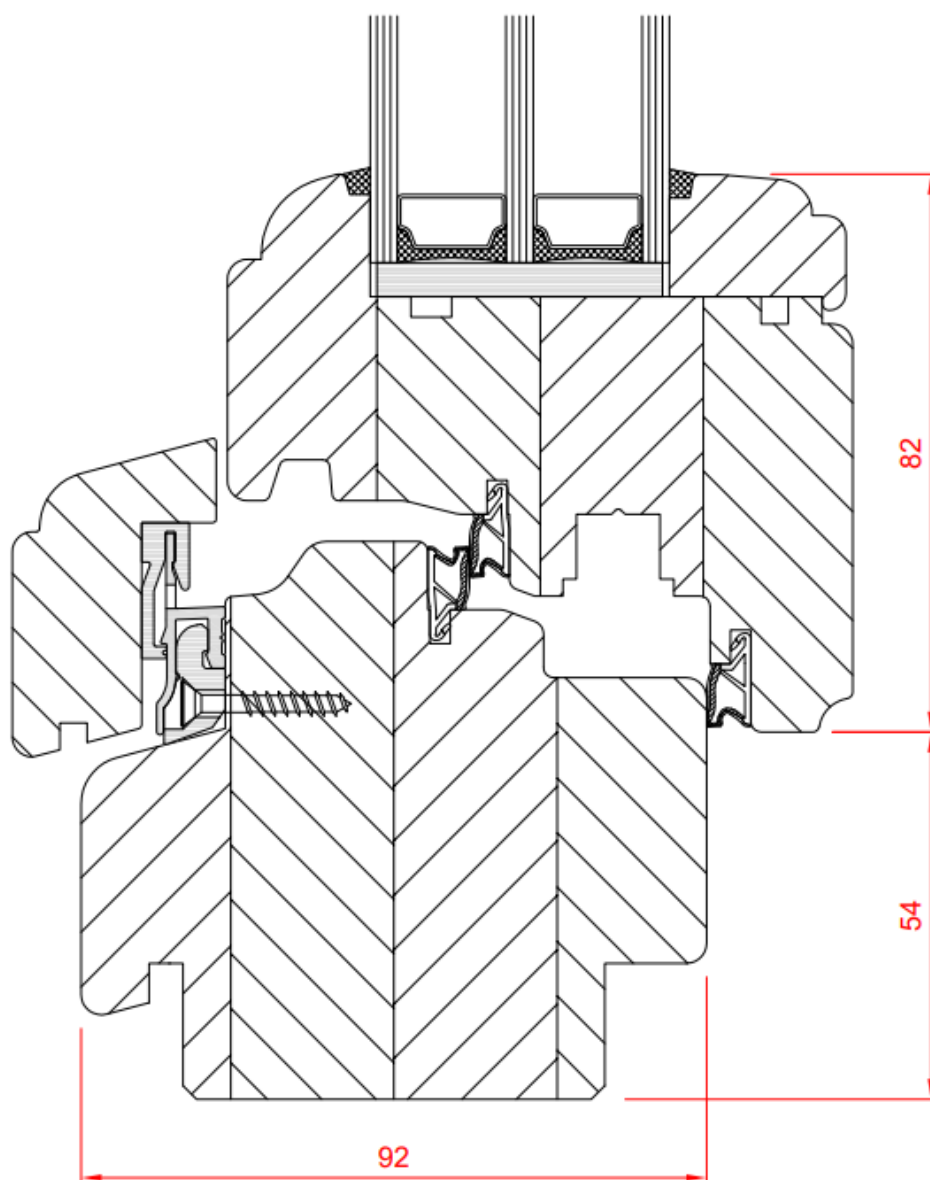
OKNA DREWNIANE STRONGLINE RETRO standard



SPECYFIKACJA:

- klasyczny kształt
- głębokość 92 mm
- zakres szklenia 36 – 50 mm
- 4 uszczelki podwyższające izolacyjność okna
- okapnik aluminiowy zamontowany nie powodując mostków termicznych
- oś okucia przesunięta o 13 mm od przyłgi dla poprawy funkcjonalności i bezpieczeństwa

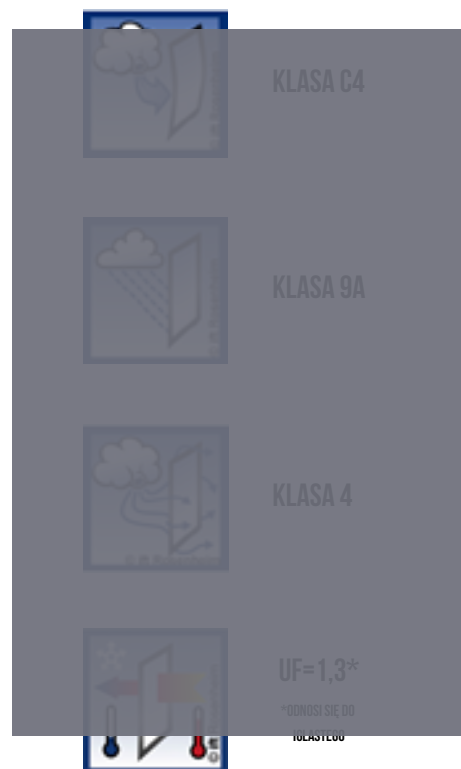
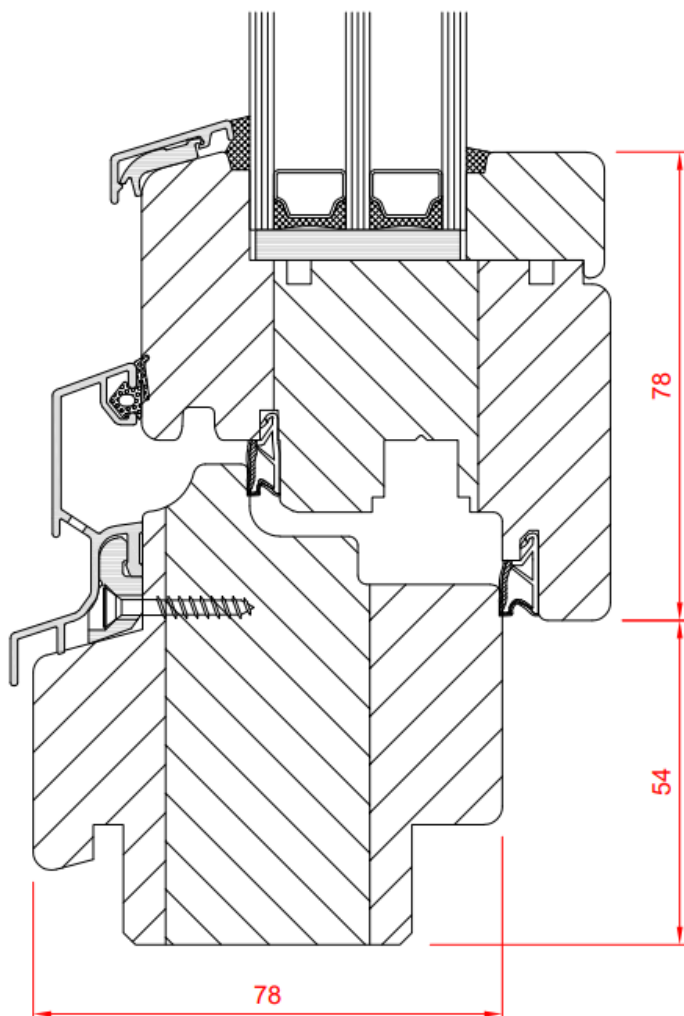
OKNA DREWNIANE STRONGLINE RETRO pozostałe wersje



STRONGLINE RETRO Z OKAPNIKIEM DREWNIANYM

OKNA DREWNIANE SOFTLINE EDGE XL

NOWOŚĆ

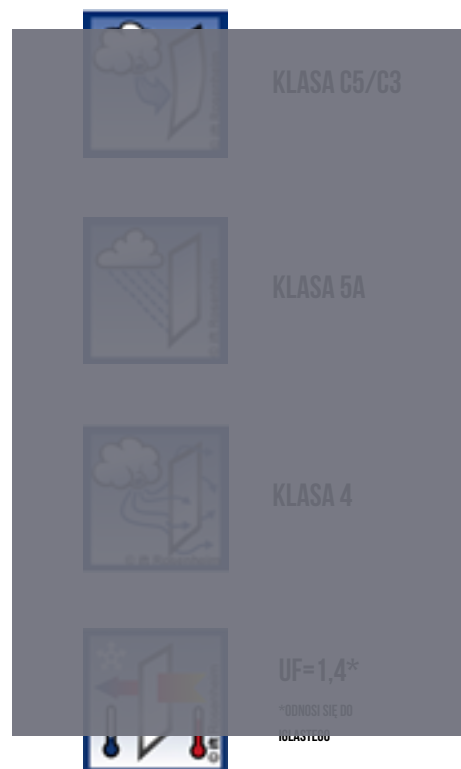
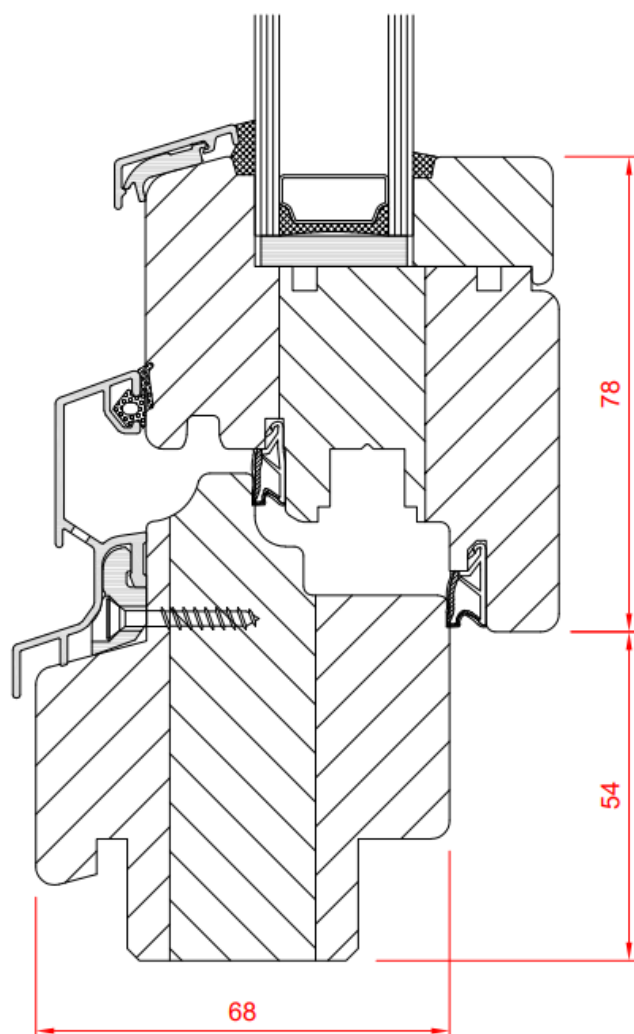


SPECYFIKACJA:

- nowoczesne, kanciaste kształty okapników oraz listwy przyszybowej
- głębokość systemu 78 mm
- zakres szklenia 26 – 46 mm
- 2 uszczelki podwyższające izolacyjność okna
- okapnik aluminiowy zamontowany nie powodując mostków termicznych
- oś okucia przesunięta o 13 mm od przyłgi dla poprawy funkcjonalności i bezpieczeństwa

OKNA DREWNIANE SOFTLINE EDGE

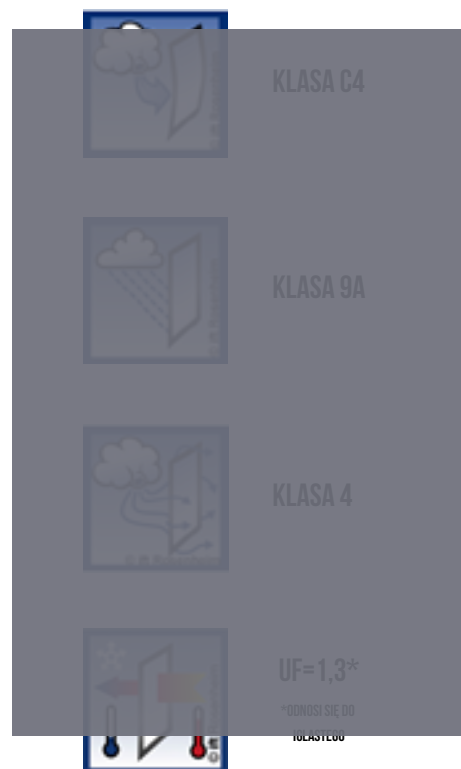
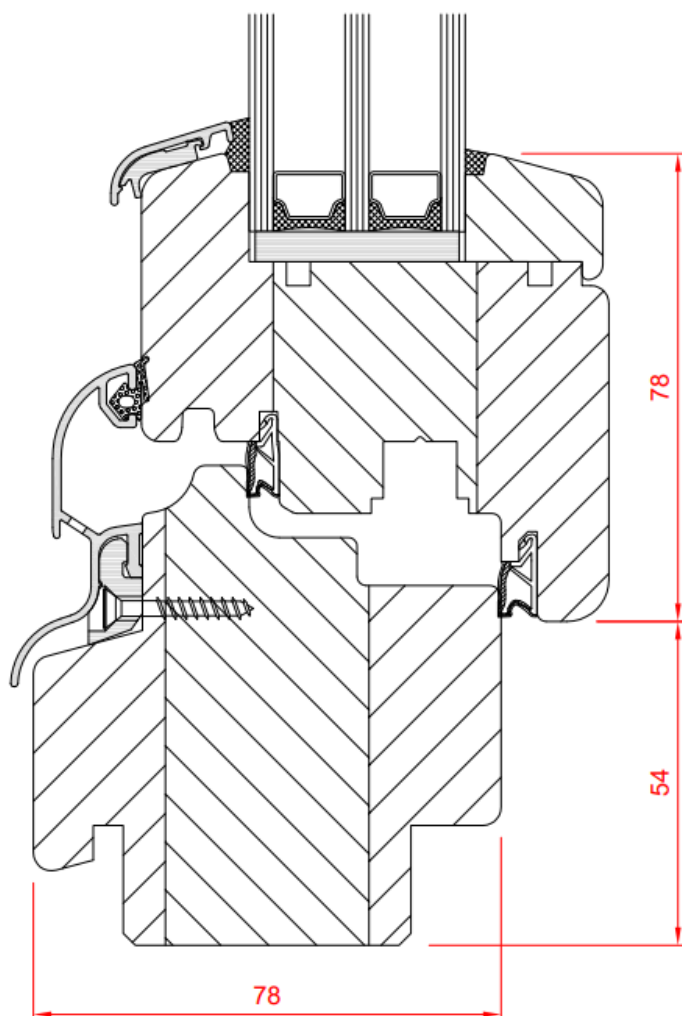
NOWOŚĆ



SPECYFIKACJA:

- nowoczesne, kanciaste kształty okapników oraz listwy przyszybowej
- głębokość systemu 68 mm
- zakres szklenia 26 – 36 mm
- 2 uszczelki podwyższające izolacyjność okna
- okapnik aluminiowy zamontowany nie powodując mostków termicznych
- oś okucia przesunięta o 13 mm od przyłgi dla poprawy funkcjonalności i bezpieczeństwa

OKNA DREWNIANE SOFTLINE PERFECT XL

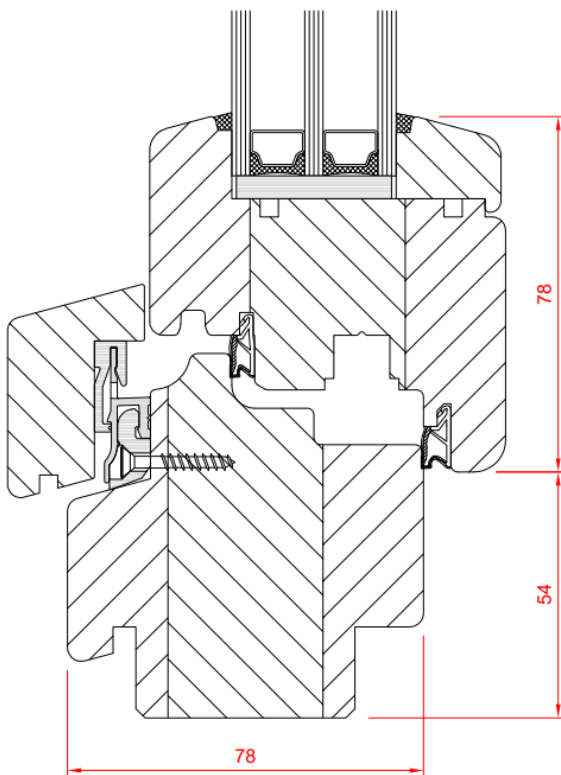


SPECYFIKACJA:

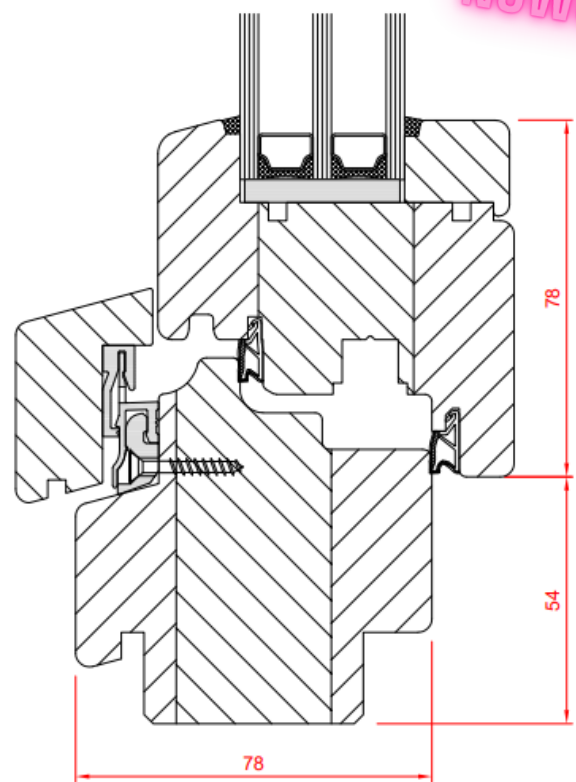
- prosty, nowoczesny kształt
- głębokość systemu 78 mm
- zakres szklenia 26 – 46 mm
- 2 uszczelki podwyższające izolacyjność okna
- okapnik aluminiowy zamontowany nie powodując mostków termicznych
- oś okucia przesunięta o 13 mm od przyłgi dla poprawy funkcjonalności i bezpieczeństwa

OKNA DREWNIANE SOFTLINE PERFECT XL pozostałe wersje

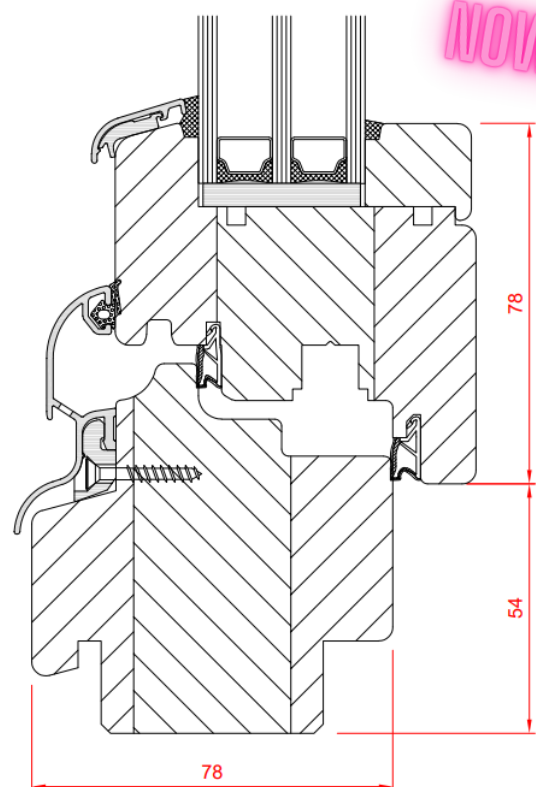
NOWOŚĆ



SOFTLINE PERFECT XL Z OKAPNIKIEM DREWNIANYM



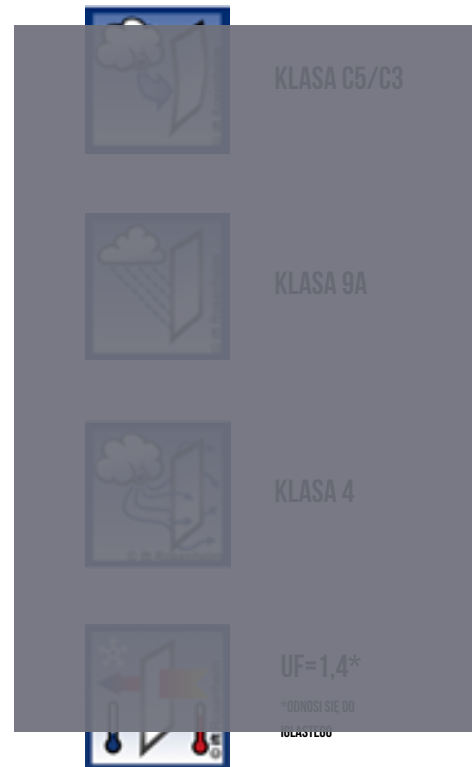
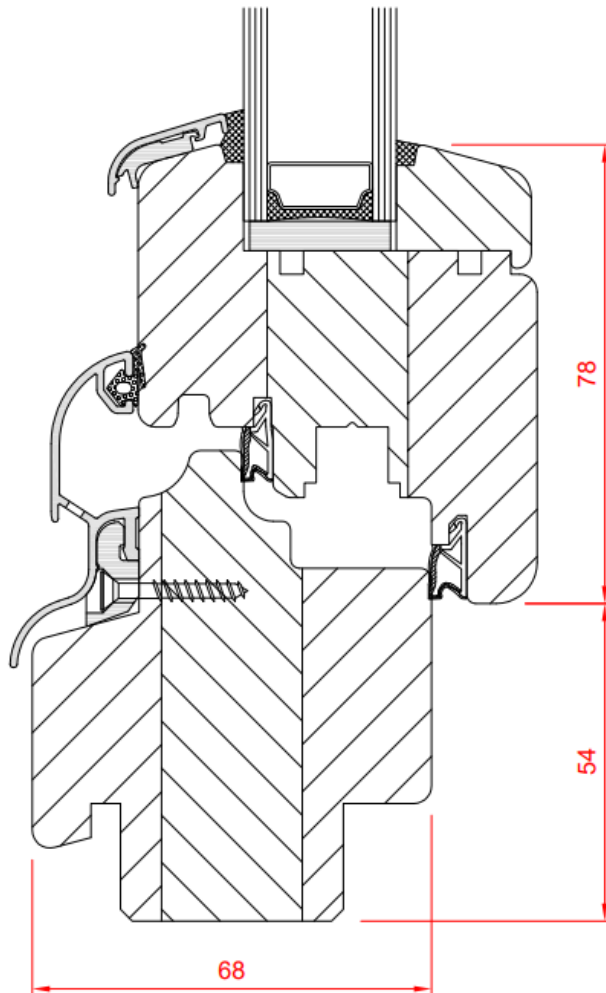
SOFTLINE PERFECT XL QUBE Z OKAPNIKIEM DREWNIANYM



SOFTLINE PERFECT XL QUBE

NOWOŚĆ

OKNA DREWNIANE SOFTLINE PERFECT



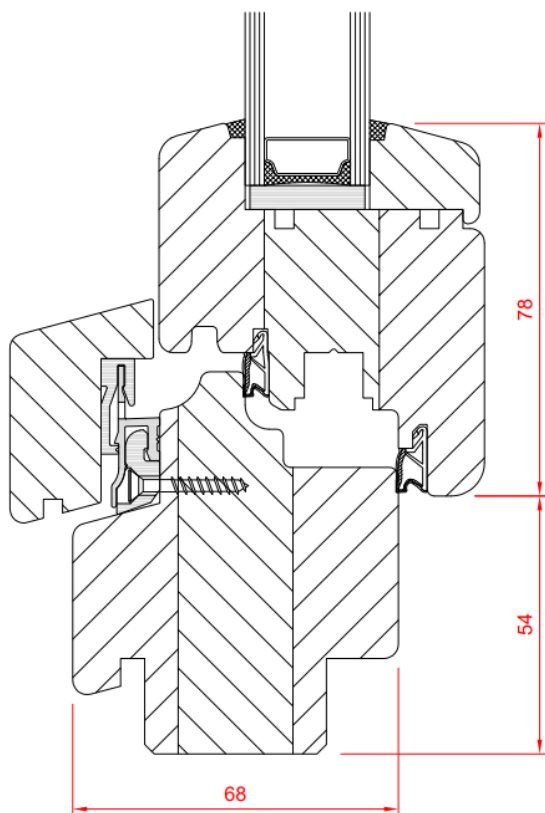
SPECYFIKACJA:

- prosty, nowoczesny kształt
- głębokość systemu 68 mm
- zakres szklenia 26 – 36 mm
- 2 uszczelki podwyższające izolacyjność okna
- okapnik aluminiowy zamontowany nie powodując mostków termicznych
- oś okucia przesunięta o 13 mm od przyłgi dla poprawy funkcjonalności i bezpieczeństwa

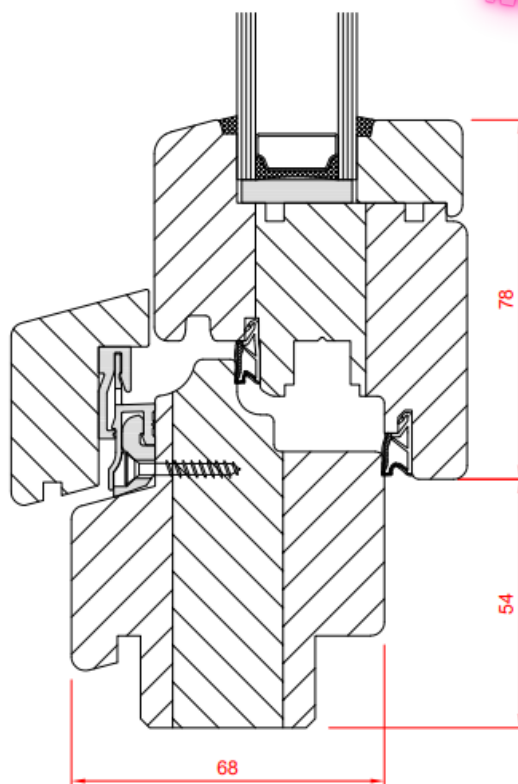
OKNA DREWNIANE SOFTLINE PERFECT

pozostałe wersje

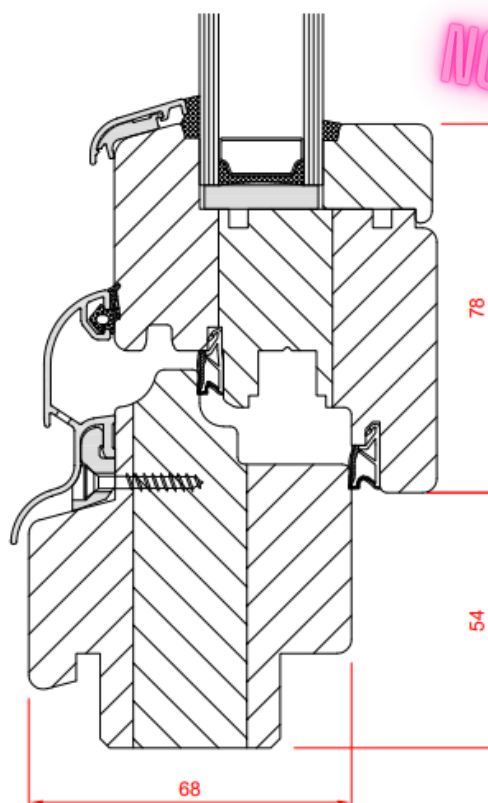
NOWOŚĆ



SOFTLINE PERFECT Z OKAPNIKIEM DREWNIANYM



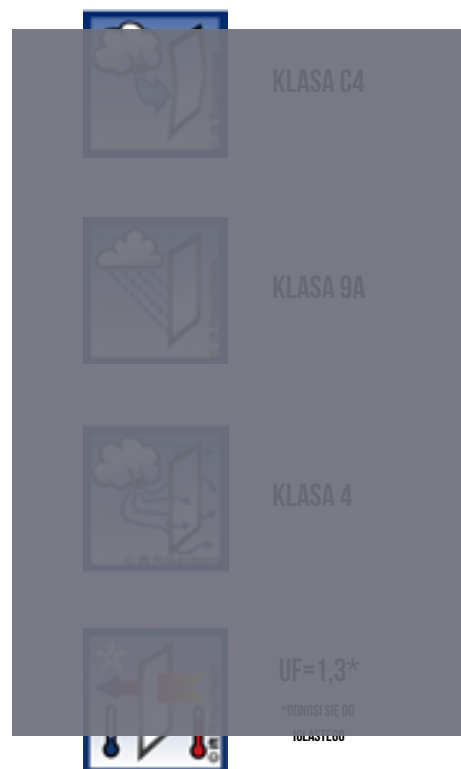
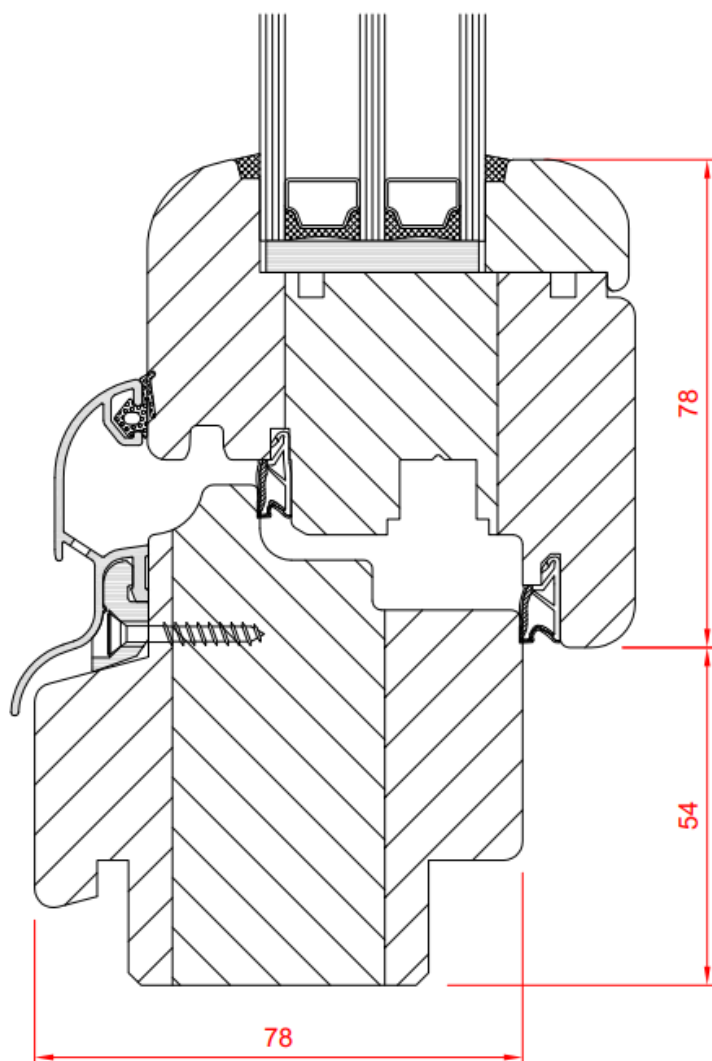
SOFTLINE PERFECT QUBE Z OKAPNIKIEM DREWNIANYM



NOWOŚĆ

SOFTLINE PERFECT QUBE

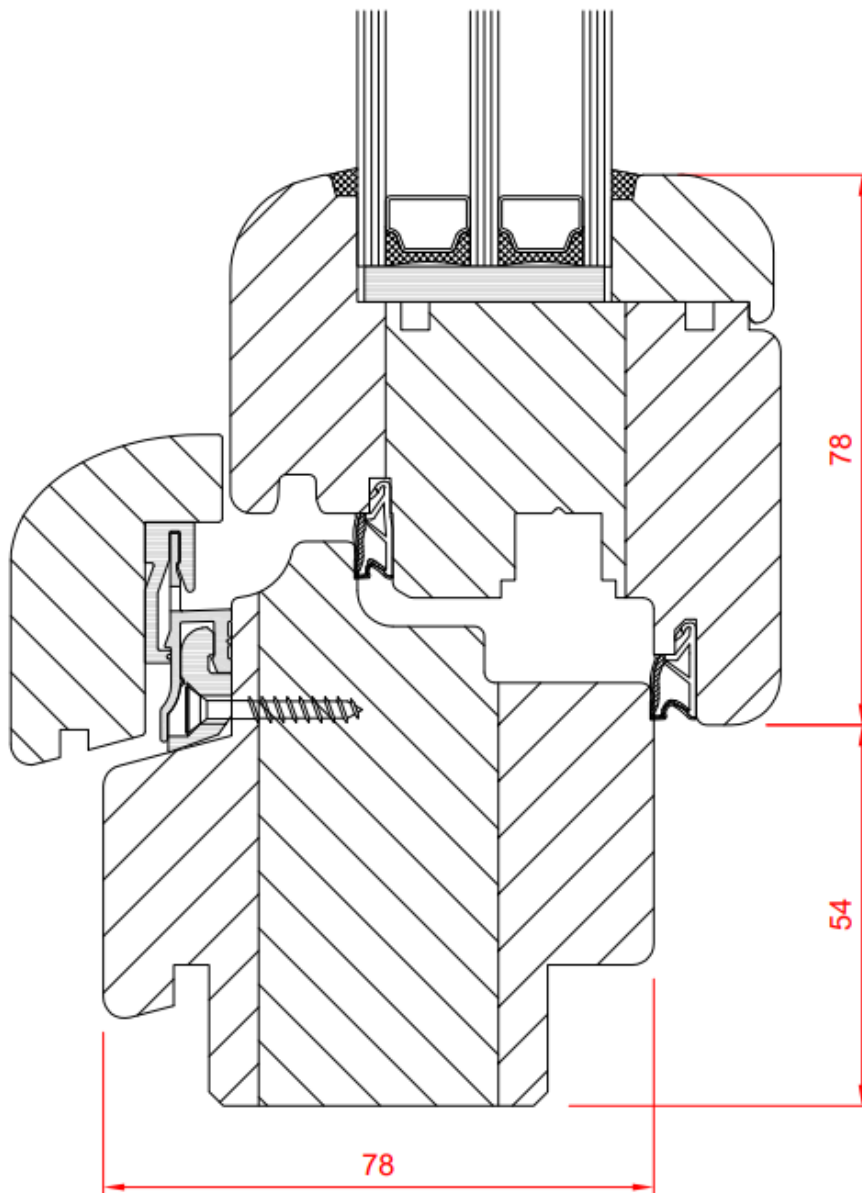
OKNA DREWNIANE SOFTLINE ELEGANT XL



SPECYFIKACJA:

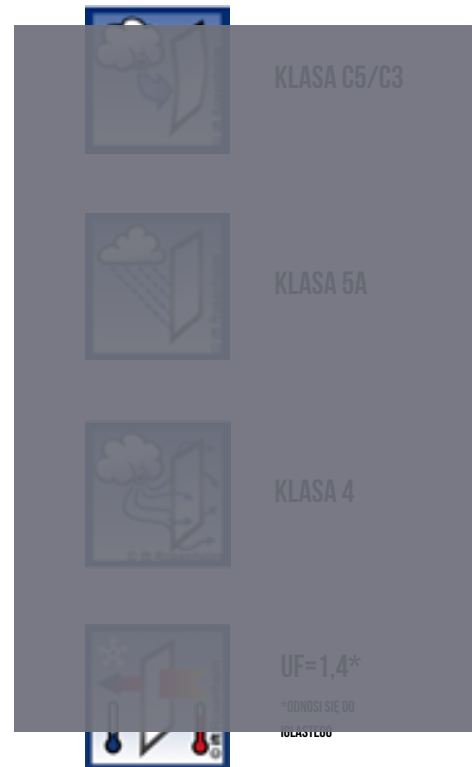
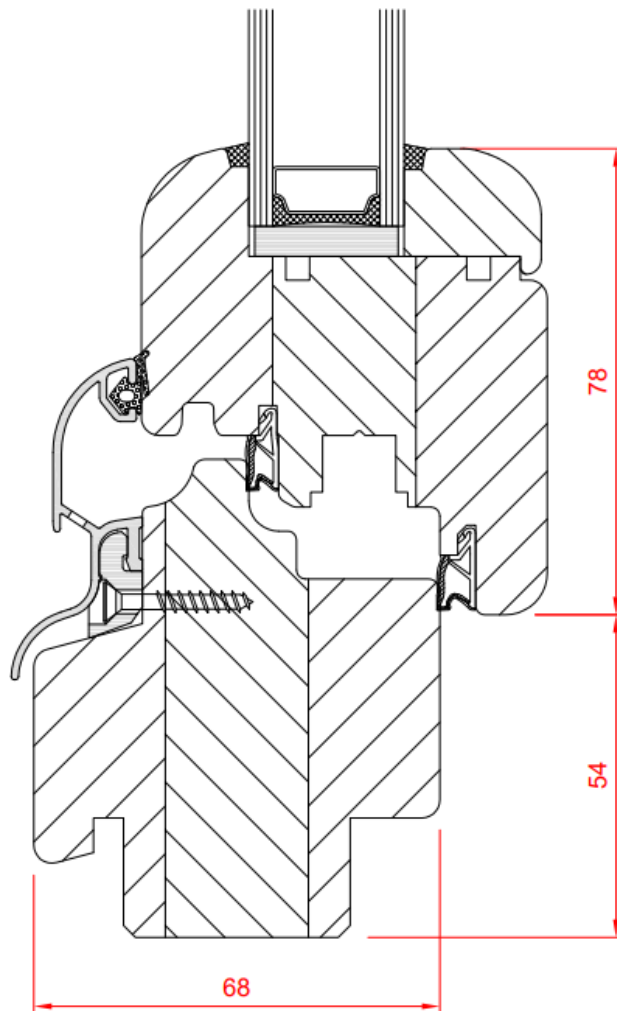
- łagodny, zaokrąglony kształt
- głębokość systemu 78 mm
- zakres szklenia 26 – 46 mm
- 2 uszczelki podwyższające izolacyjność okna
- okapnik aluminiowy zamontowany nie powodując mostków termicznych
- oś okucia przesunięta o 13 mm od przyłgi dla poprawy funkcjonalności i bezpieczeństwa

OKNA DREWNIANE SOFTLINE ELEGANT XL pozostałe wersje



SOFTLINE ELEGANT XL Z OKAPNIKIEM DREWNIANYM

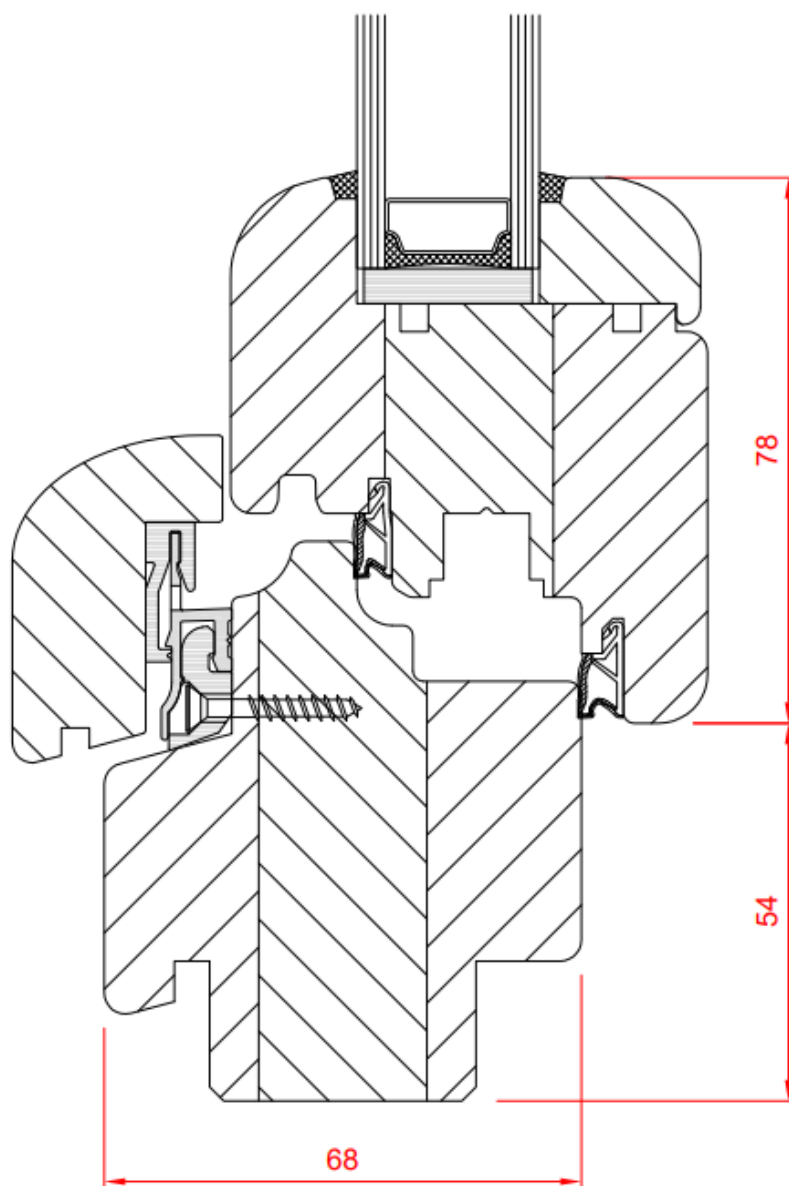
OKNA DREWNIANE SOFTLINE ELEGANT



SPECYFIKACJA:

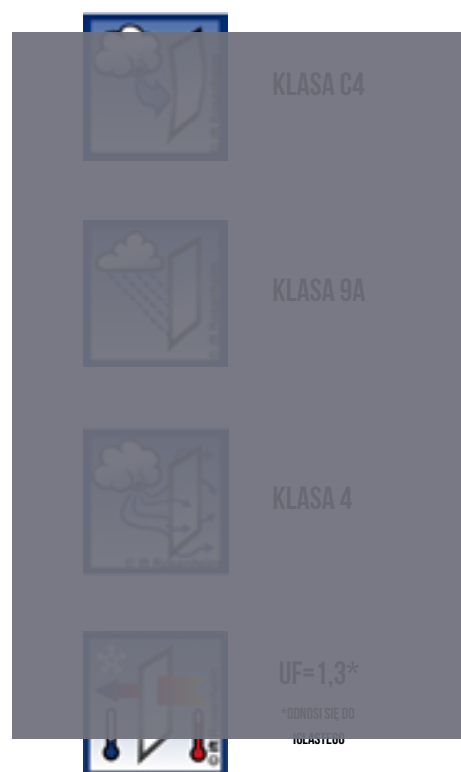
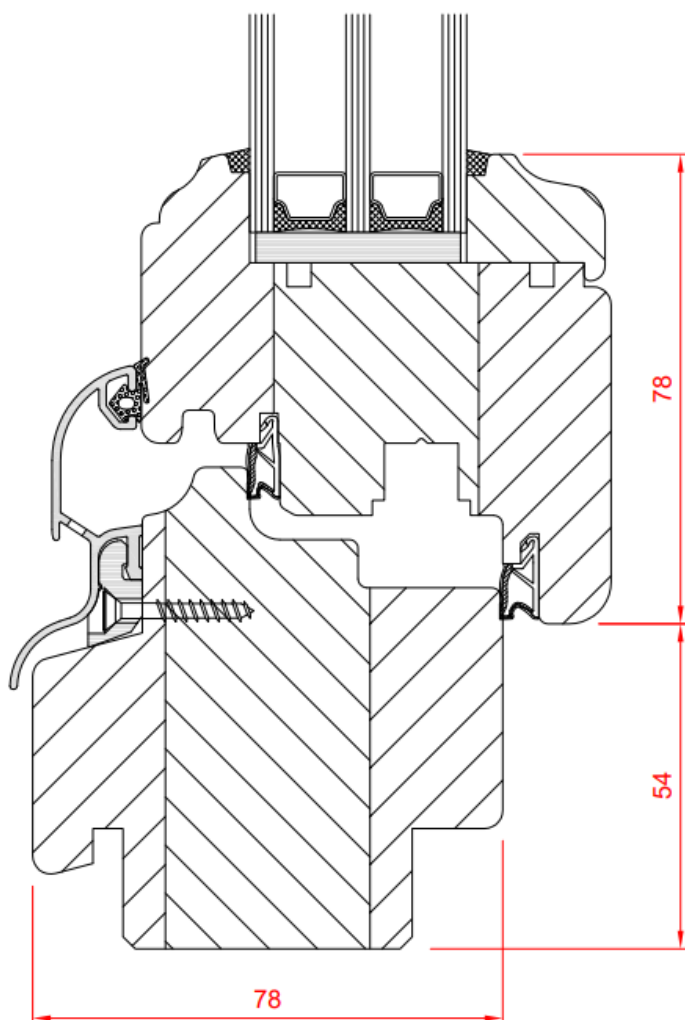
- łagodny, zaokrąglony kształt
- głębokość systemu 68 mm
- zakres szklenia 26 – 36 mm
- 2 uszczelki podwyższające izolacyjność okna
- okapnik aluminiowy zamontowany nie powodując mostków termicznych
- oś okucia przesunięta o 13 mm od przyłgi dla poprawy funkcjonalności i bezpieczeństwa

OKNA DREWNIANE SOFTLINE ELEGANT pozostałe wersje



SOFTLINE ELEGANT Z OKAPNIKIEM DREWNIANYM

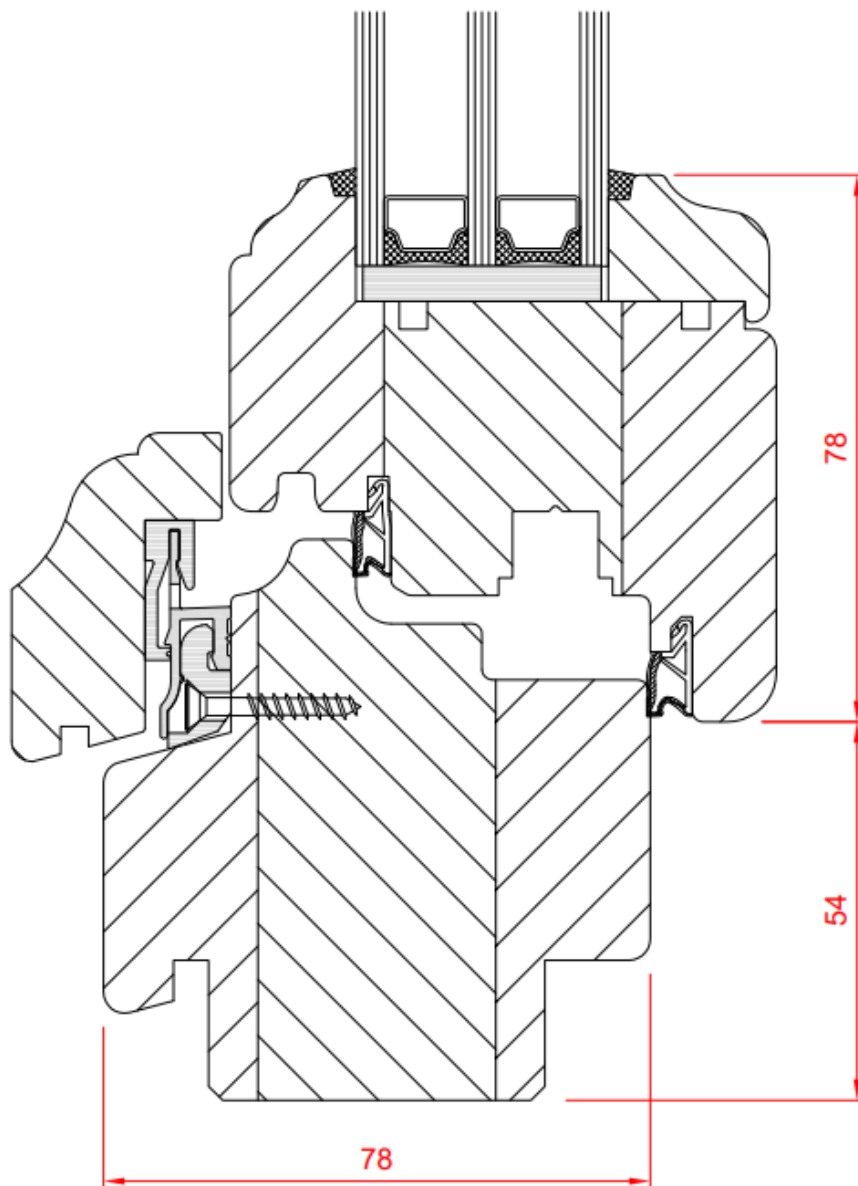
OKNA DREWNIANE SOFTLINE RETRO XL



SPECYFIKACJA:

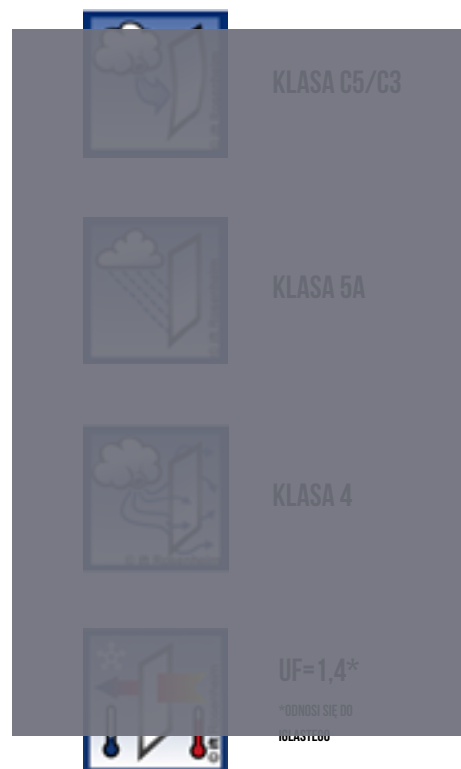
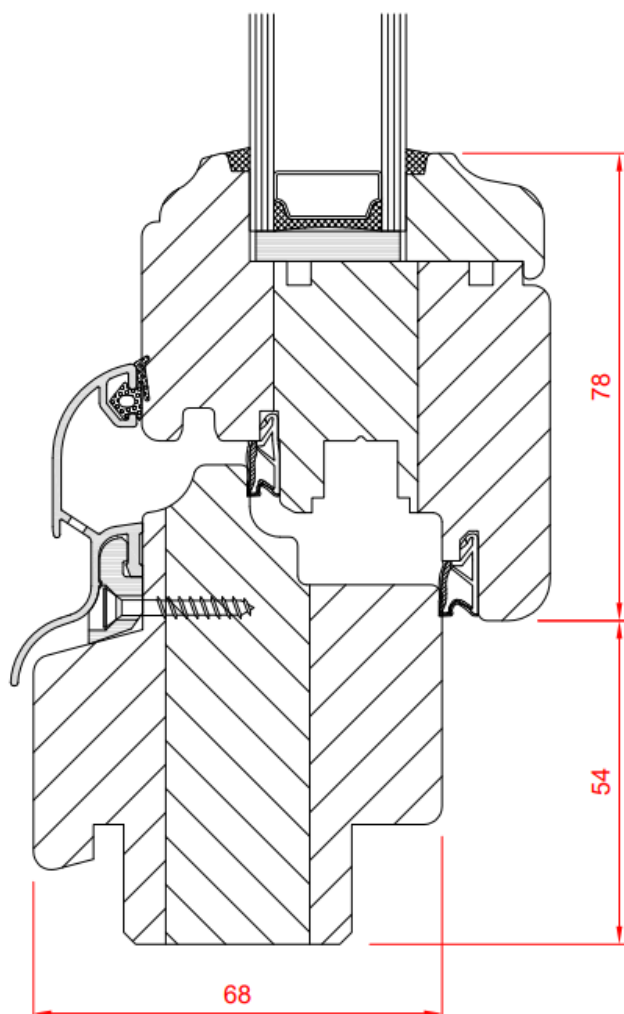
- klasyczny kształt
- głębokość systemu 78 mm
- zakres szklenia 26 – 46 mm
- 2 uszczelki podwyższające izolacyjność okna
- okapnik aluminiowy zamontowany nie powodując mostków termicznych
- oś okucia przesunięta o 13 mm od przyłgi dla poprawy funkcjonalności i bezpieczeństwa

OKNA DREWNIANE SOFTLINE RETRO XL pozostałe wersje



SOFTLINE RETRO XL Z OKAPNIKIEM DREWNIANYM

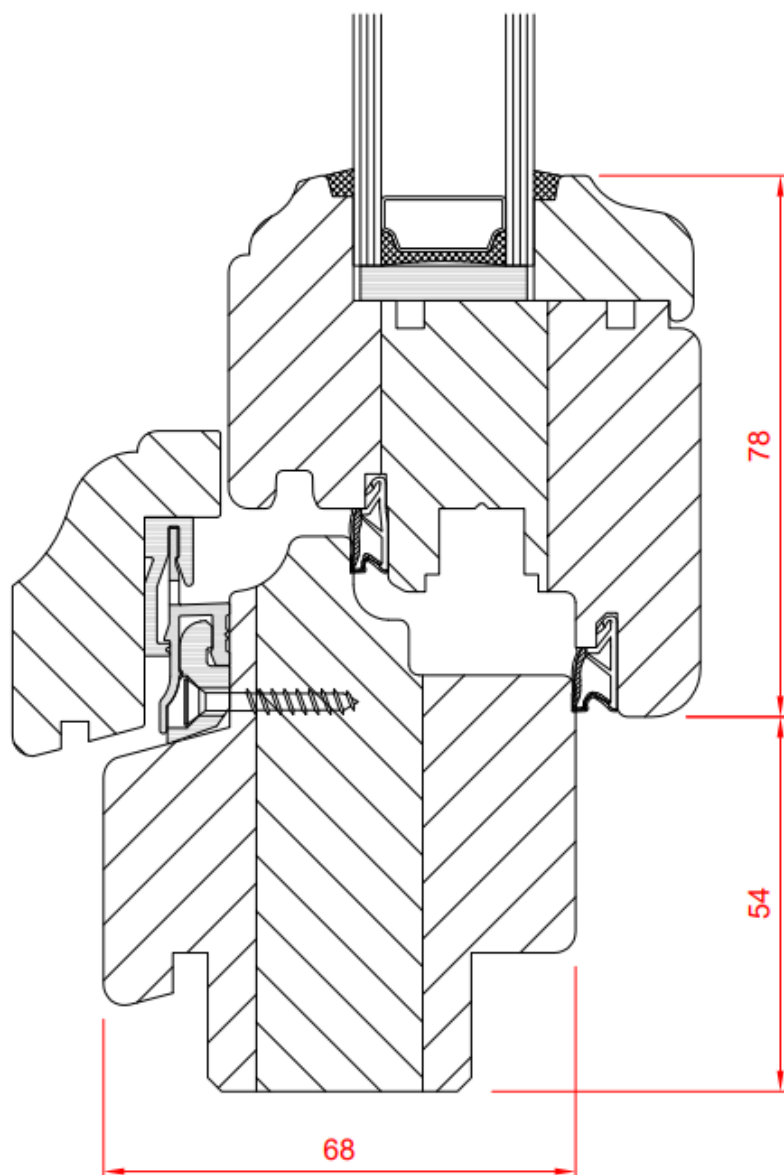
OKNA DREWNIANE SOFTLINE RETRO



SPECYFIKACJA:

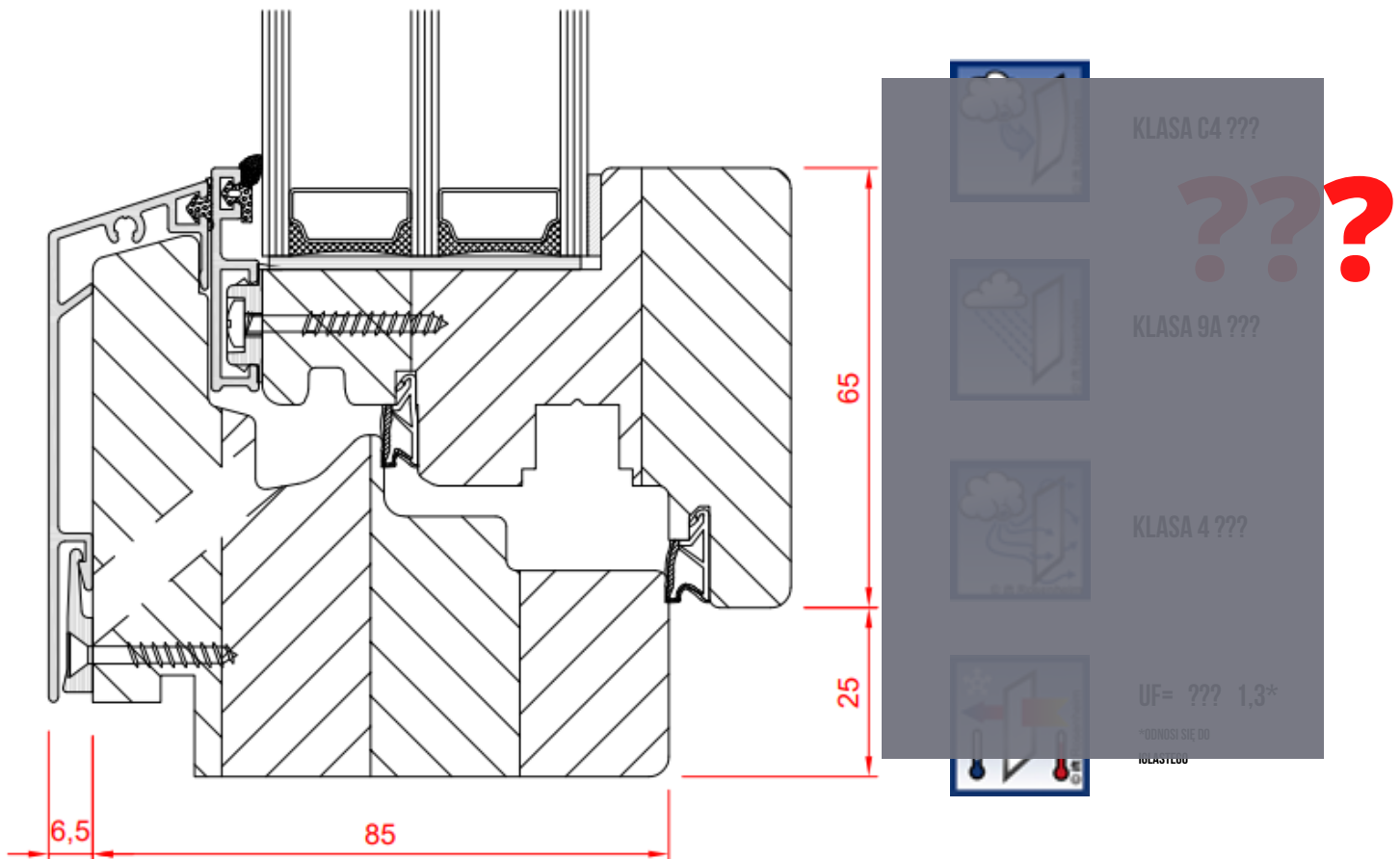
- klasyczny kształt
- głębokość systemu 68 mm
- zakres szklenia 26 – 36 mm
- 2 uszczelki podwyższające izolacyjność okna
- okapnik aluminiowy zamontowany nie powodując mostków termicznych
- oś okucia przesunięta o 13 mm od przyłgi dla poprawy funkcjonalności i bezpieczeństwa

OKNA DREWNIANE SOFTLINE RETRO pozostałe wersje



SOFTLINE RETRO Z OKAPNIKIEM DREWNIANYM

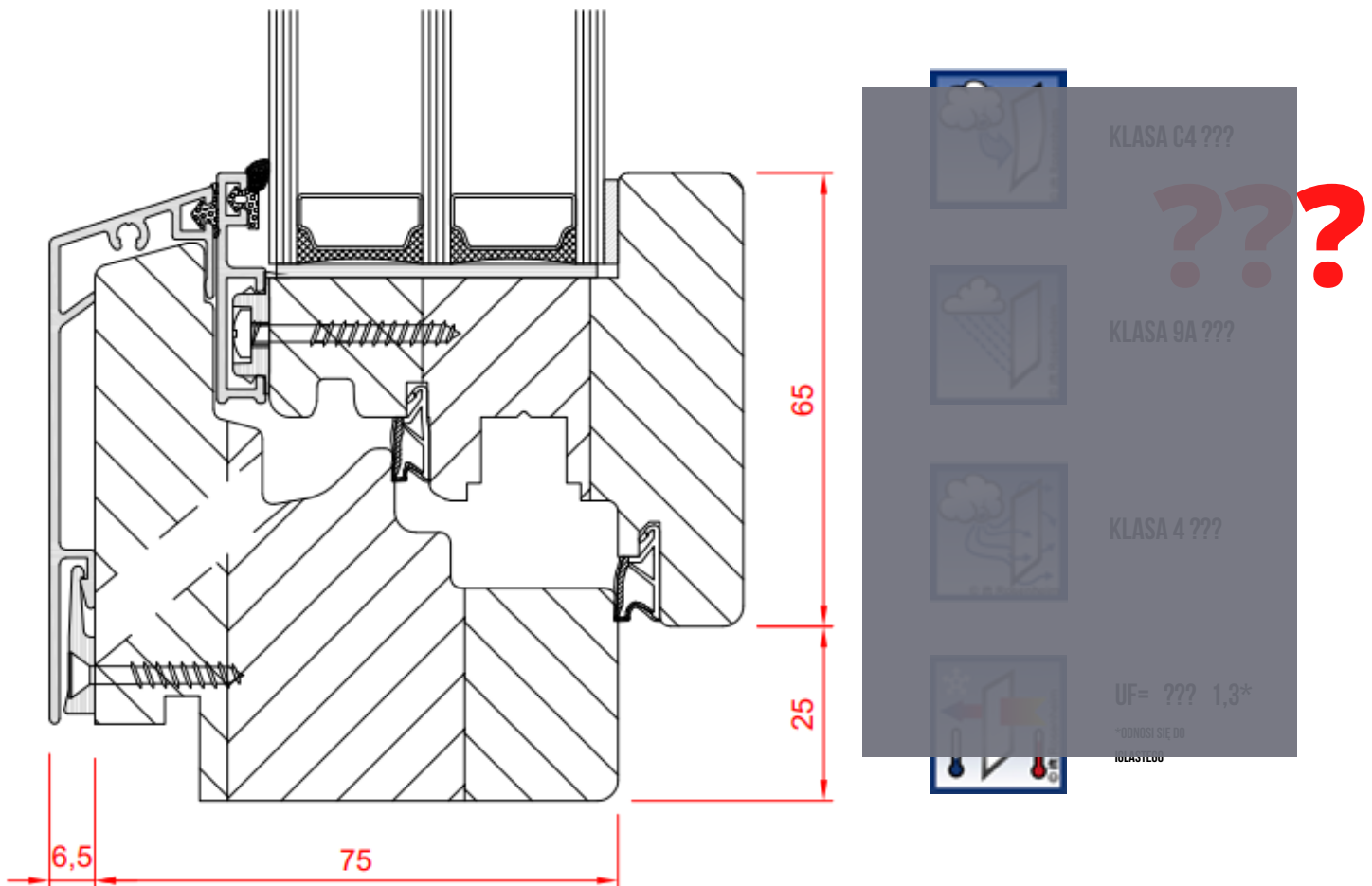
OKNA DREWNIANO-ALUMINIOWE SYNERGIC XL



SPECYFIKACJA:

- nowoczesny kształt profilu zgodny w trendzie obecnej architektury
- ukryte skrzydło (z zewnątrz nie widać ramy okna)
- głębokość systemu 91,5 mm
- zakres szklenia do 58 mm
- trzy linie uszczelnienia
- zawiasy ukryte
- wysoka odporność na warunki atmosferyczne

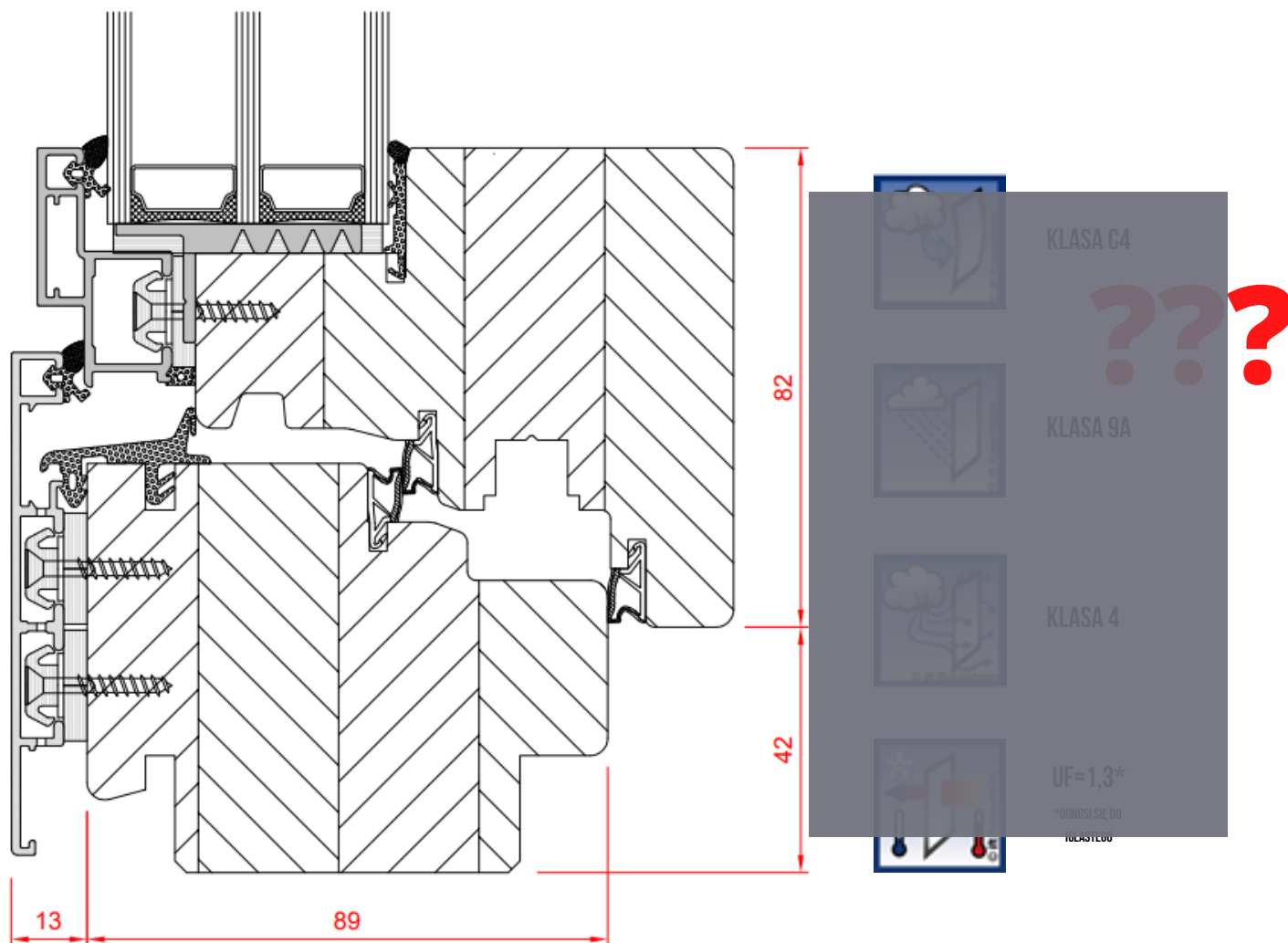
OKNA DREWNIANO-ALUMINIOWE SYNERGIC



SPECYFIKACJA:

- nowoczesny kształt profilu zgodny w trendzie obecnej architektury
- ukryte skrzydło (z zewnątrz nie widać ramy okna)
- głębokość systemu 81,5 mm
- zakres szklenia do 48 mm
- trzy linie uszczelnienia
- zawiasy ukryte
- wysoka odporność na warunki atmosferyczne

OKNA DREWNIANO-ALUMINIOWE ALUTREND QUADRAT FB MAX QUBE



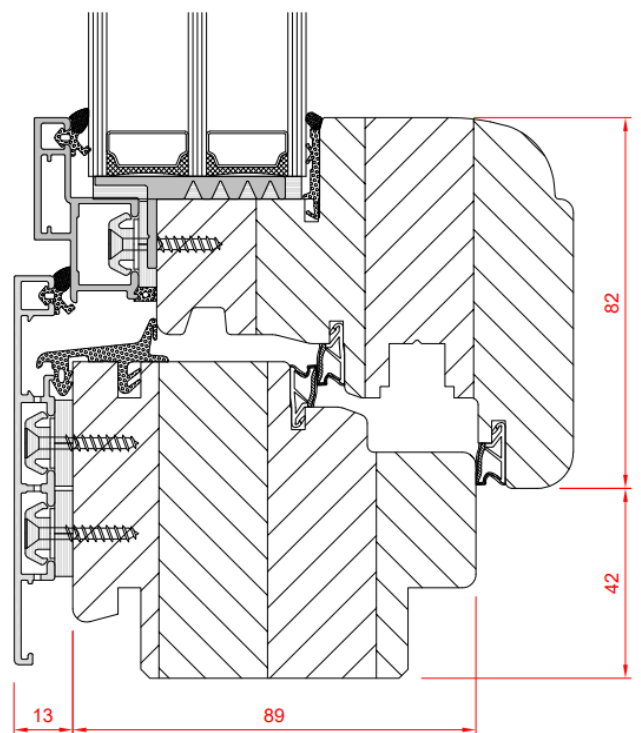
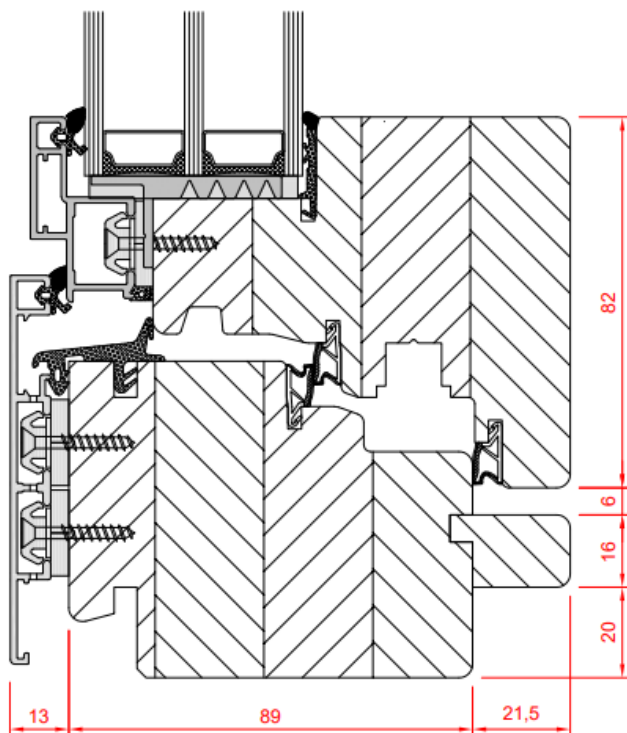
SPECYFIKACJA:

- nowoczesne prostokątne kształty z zewnątrz
- od wewnątrz 3 różne możliwości wykończenia drewna: standardowy, qube, zlicowana powierzchnia ramy okna i ościeżnicy
- głębokość systemu 102 mm
- ukryte skrzydło (z zewnątrz nie widać ramy okna)
- zakres szklenia do 48 mm
- trzy linie uszczelnienia
- zawiasy ukryte
- wysoka odporność na warunki atmosferyczne

OKNA DREWNIANO-ALUMINIOWE ALUTREND QUADRAT FB MAX

pozostałe wersje

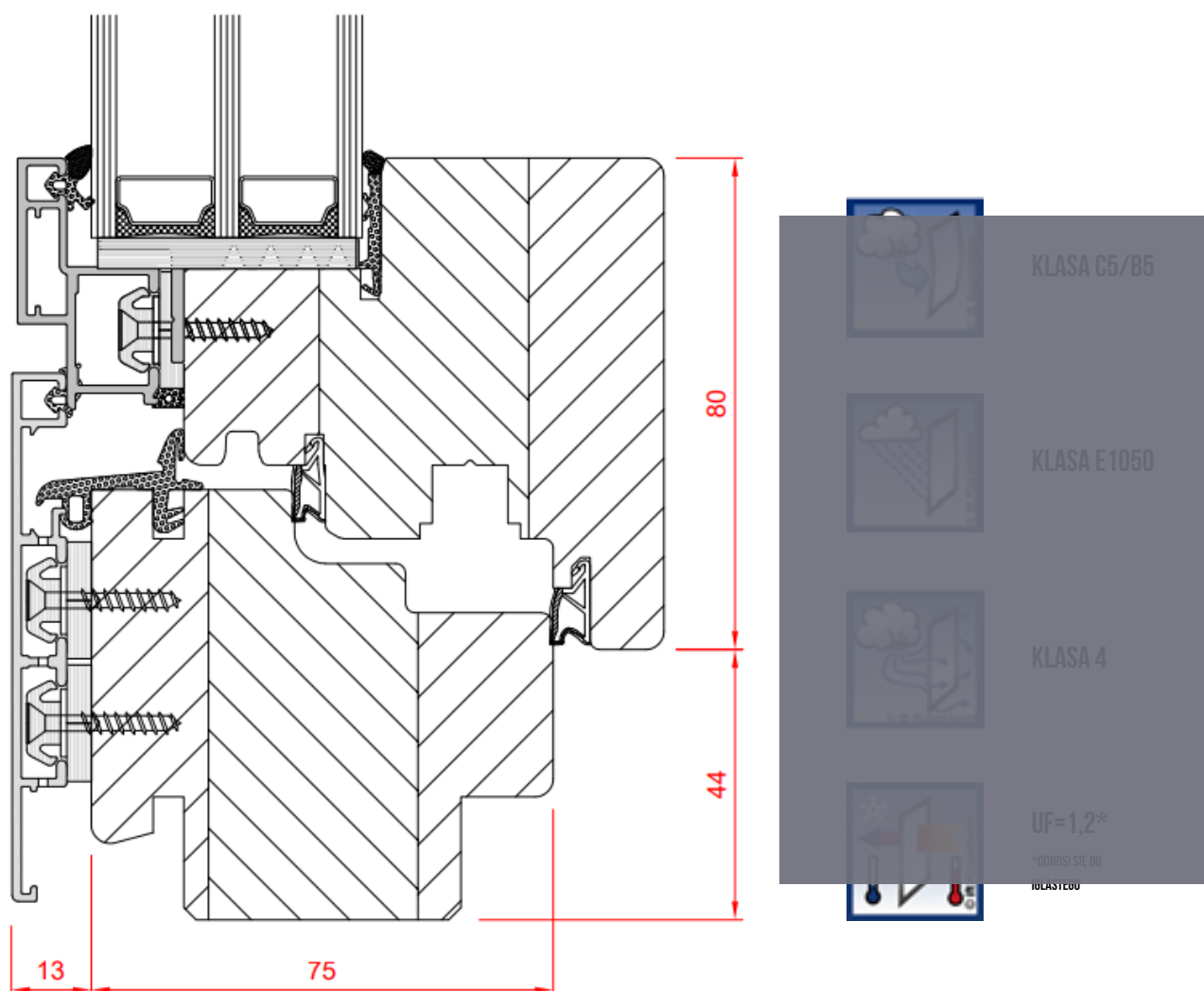
NOWOŚĆ



**ALUTREND QUADRAT FB MAX QUBE
ZLICOWANY OD WEWNĄTRZ**

ALUTREND QUADRAT FB MAX

OKNA DREWNIANO-ALUMINIOWE ALUTREND QUADRAT FB XL QUBE



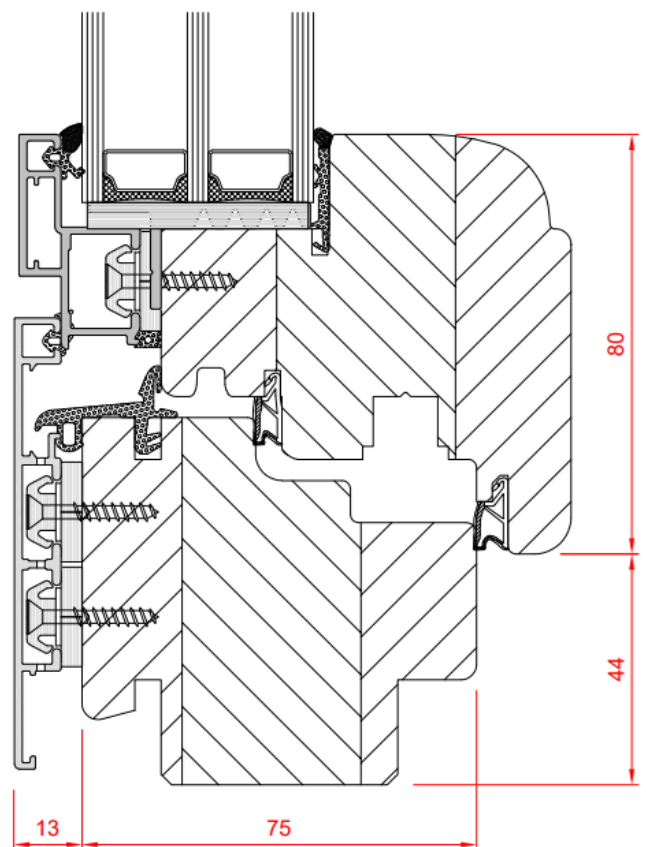
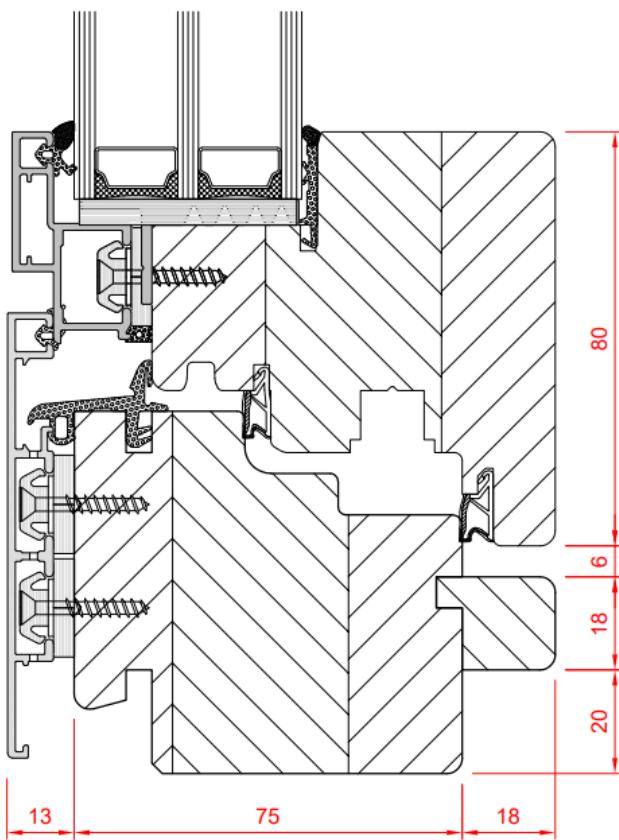
SPECYFIKACJA:

- nowoczesne prostokątne kształty z zewnątrz, skrzydło zlicowane z ramą
- od wewnątrz 3 różne możliwości wykończenia drewna: zaokrąglony, qube, zlicowana powierzchnia ramy okna i ościeżnicy
- głębokość systemu 88 mm
- zakres szklenia 40 - 60 mm
- 4 uszczelki podwyższające izolacyjność okna
- możliwość zastosowanie zawiasów nawierzchniowych i ukrytych

OKNA DREWNIANO-ALUMINIOWE ALUTREND QUADRAT FB XL

pozostałe wersje

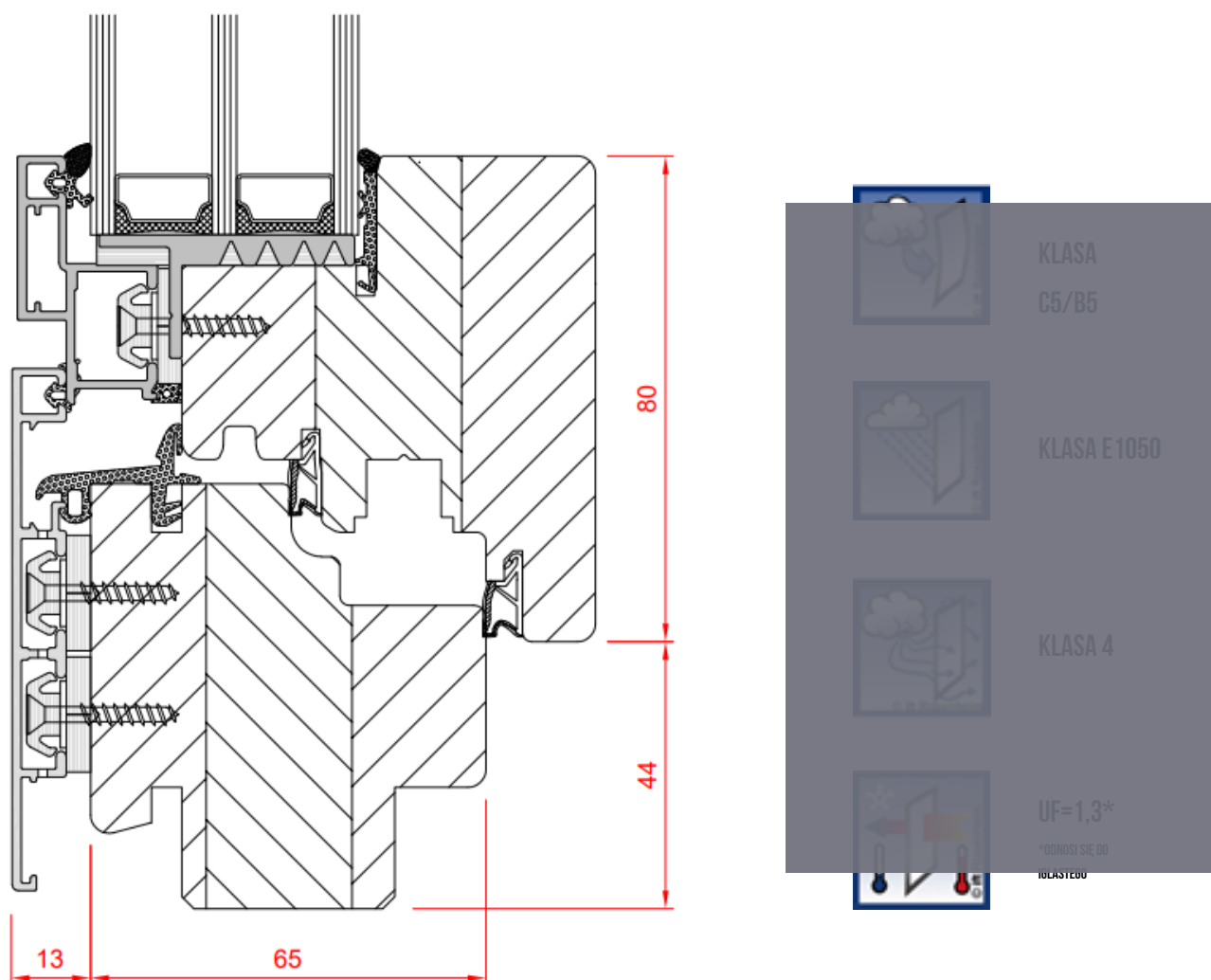
NOWOŚĆ



**ALUTREND QUADRAT FB XL QUBE
ZLICOWANY OD WEWNĄTRZ**

ALUTREND QUADRAT FB XL

OKNA DREWNIANO-ALUMINIOWE ALUTREND QUADRAT FB QUBE



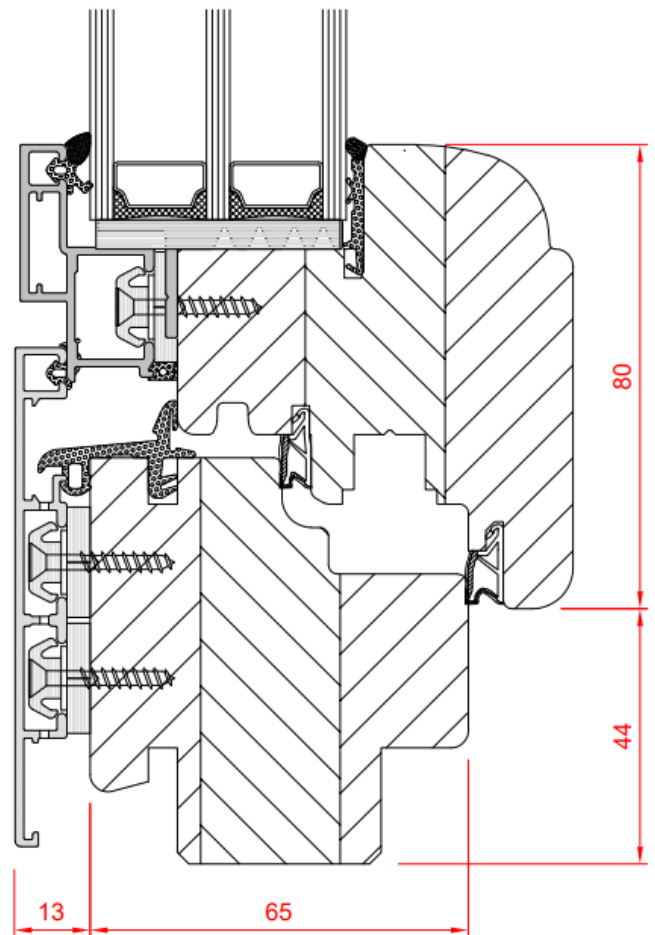
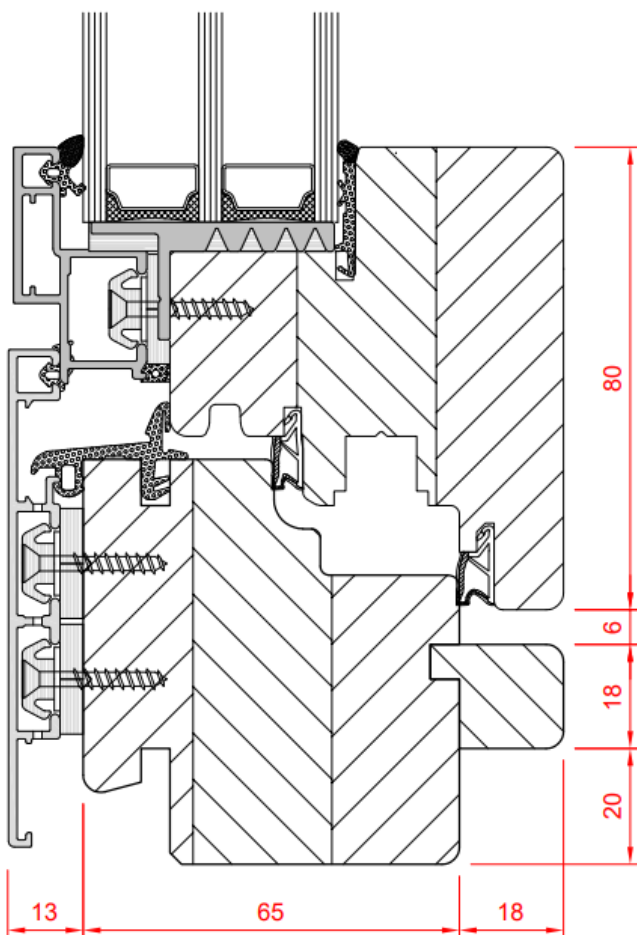
SPECYFIKACJA:

- nowoczesne prostokątne kształty z zewnątrz, skrzydło zlicowane z ramą
- od wewnątrz 3 różne możliwości wykończenia drewna: zaokrąglony, qube, zlicowana powierzchnia ramy okna i ościeżnicy
- głębokość systemu 78 mm
- zakres szklenia 40 - 50 mm
- 4 uszczelki podwyższające izolacyjność okna
- możliwość zastosowanie zawiasów nawierzchniowych i ukrytych

OKNA DREWNIANO-ALUMINIOWE ALUTREND QUADRAT FB

pozostałe wersje

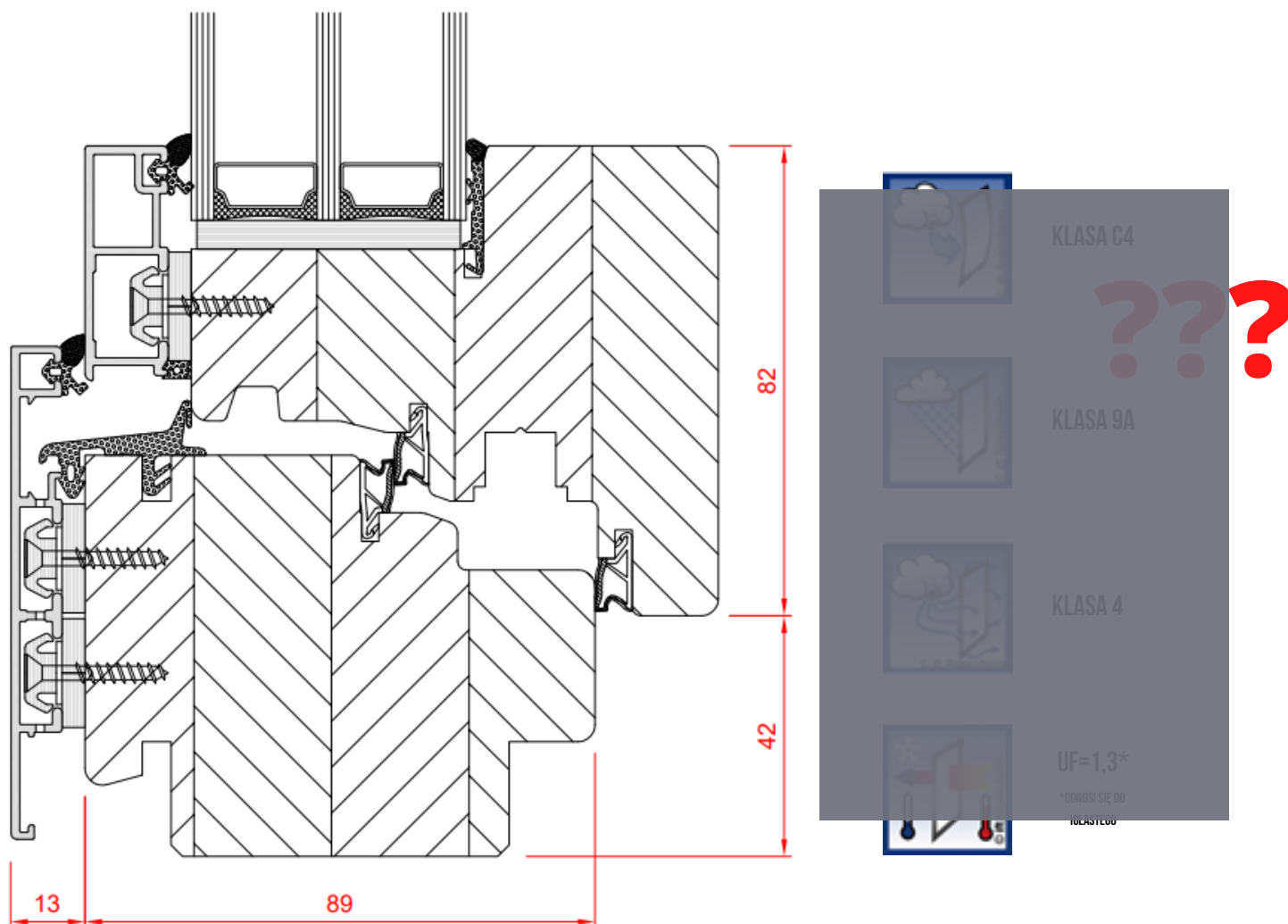
NOWOŚĆ



ALUTREND QUADRAT FB QUBE
ZLICOWANY OD WEWNĄTRZ

ALUTREND QUADRAT FB

OKNA DREWNIANO-ALUMINIOWE ALUTREND QUADRAT MAX QUBE

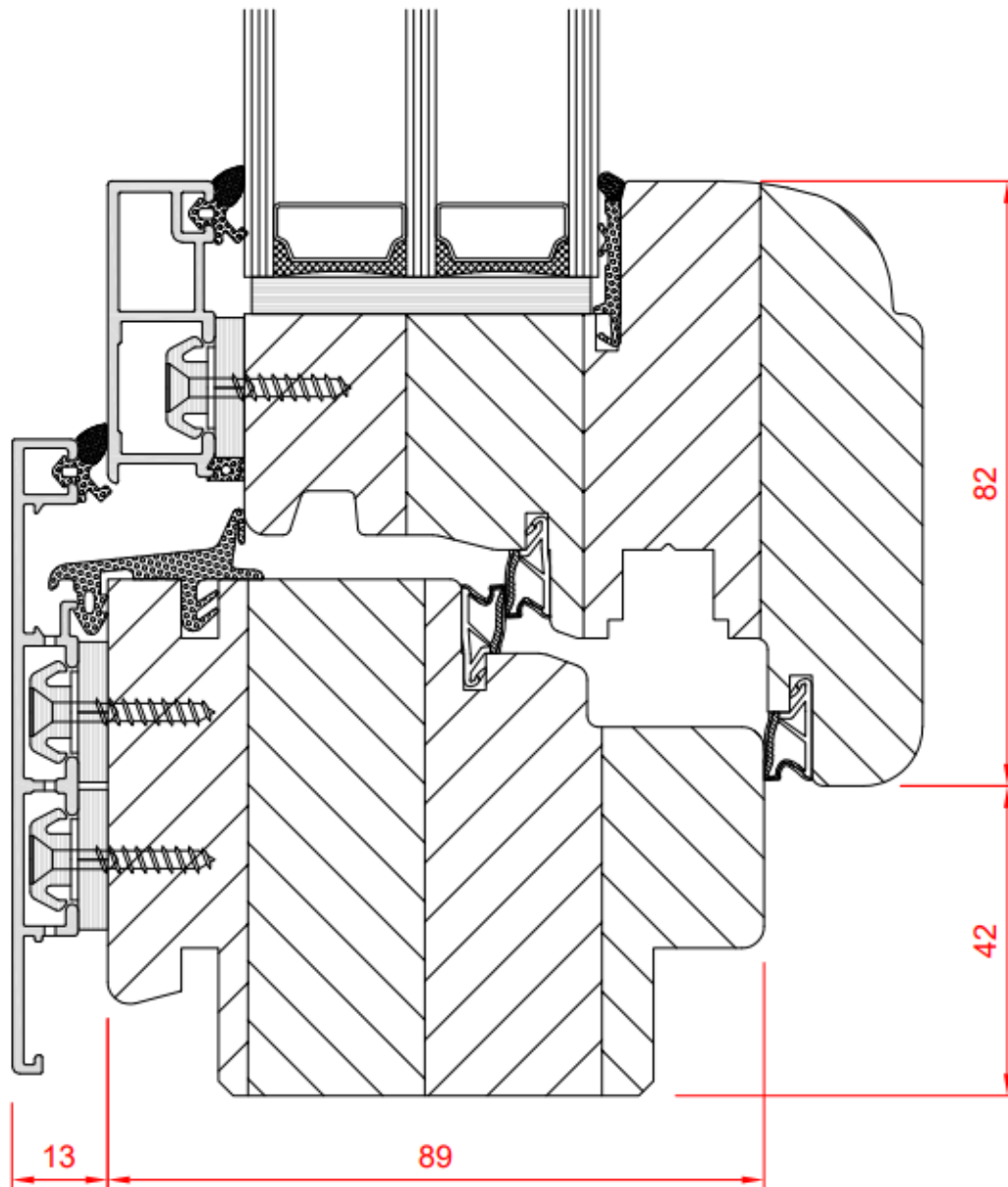


SPECYFIKACJA:

- PROSTY NOWOCZESNY KSZTAŁT
- GŁĘBOKOŚĆ 102 MM
- ZAKRES SZKLENIA 36 – 50 MM
- USZCZELKI PODWYŻSZAJĄCE IZOLACYJNOŚĆ OKNA
- OKAPNIK ALUMINIOWY ZAMONTOWANY NIE POWODUJĄC MOSTKÓW TERMICZNYCH
- OŚ OKUCIA PRZESUNIĘTA O 13 MM OD PRZYLGI DLA POPRAWY FUNKCJONALNOŚCI I BEZPIECZEŃSTWA

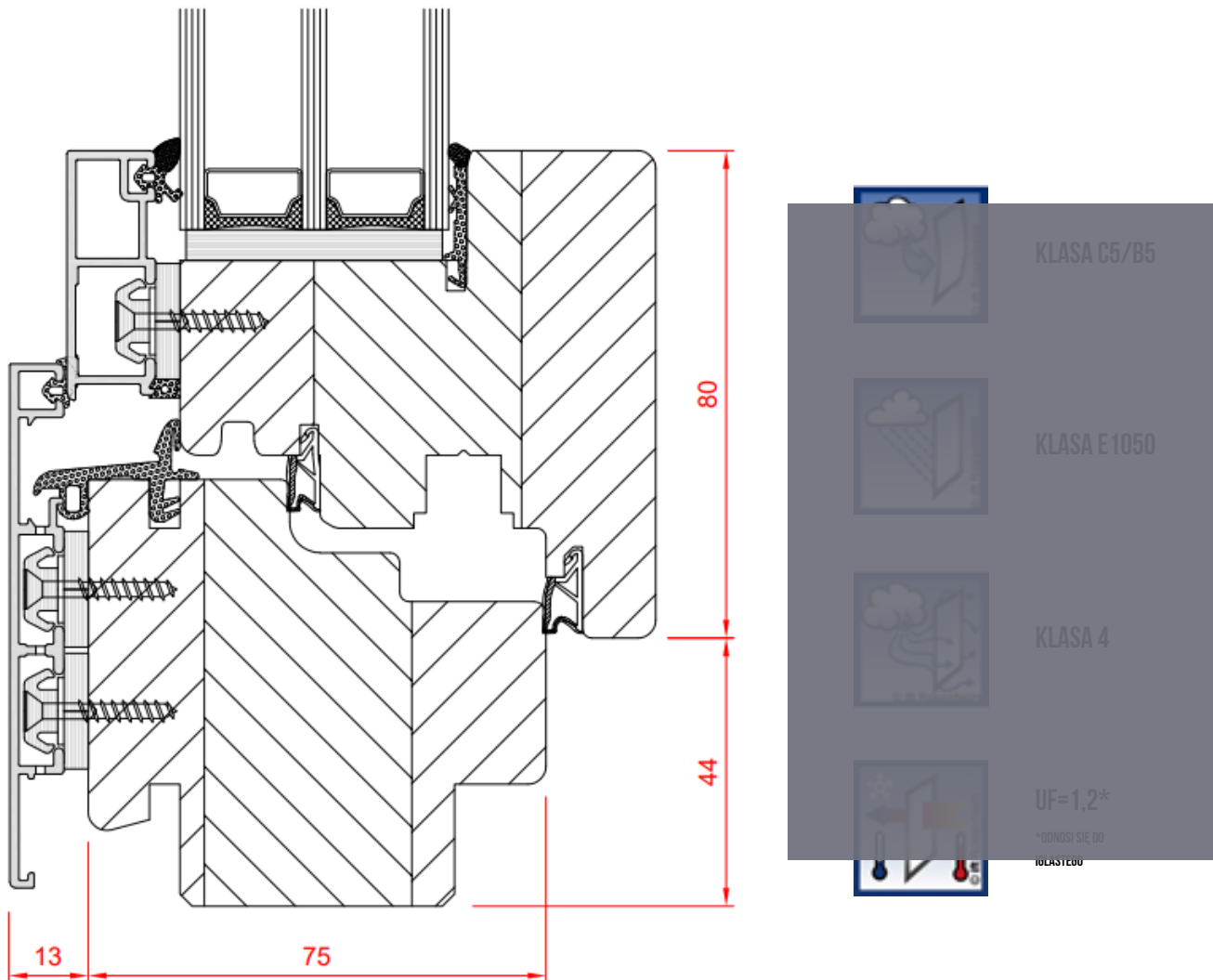
OKNA DREWNIANO-ALUMINIOWE ALUTREND QUADRAT MAX

pozostałe wersje



ALUTREND QUADRAT MAX

OKNA DREWNIANO-ALUMINIOWE ALUTREND QUADRAT XL QUBE

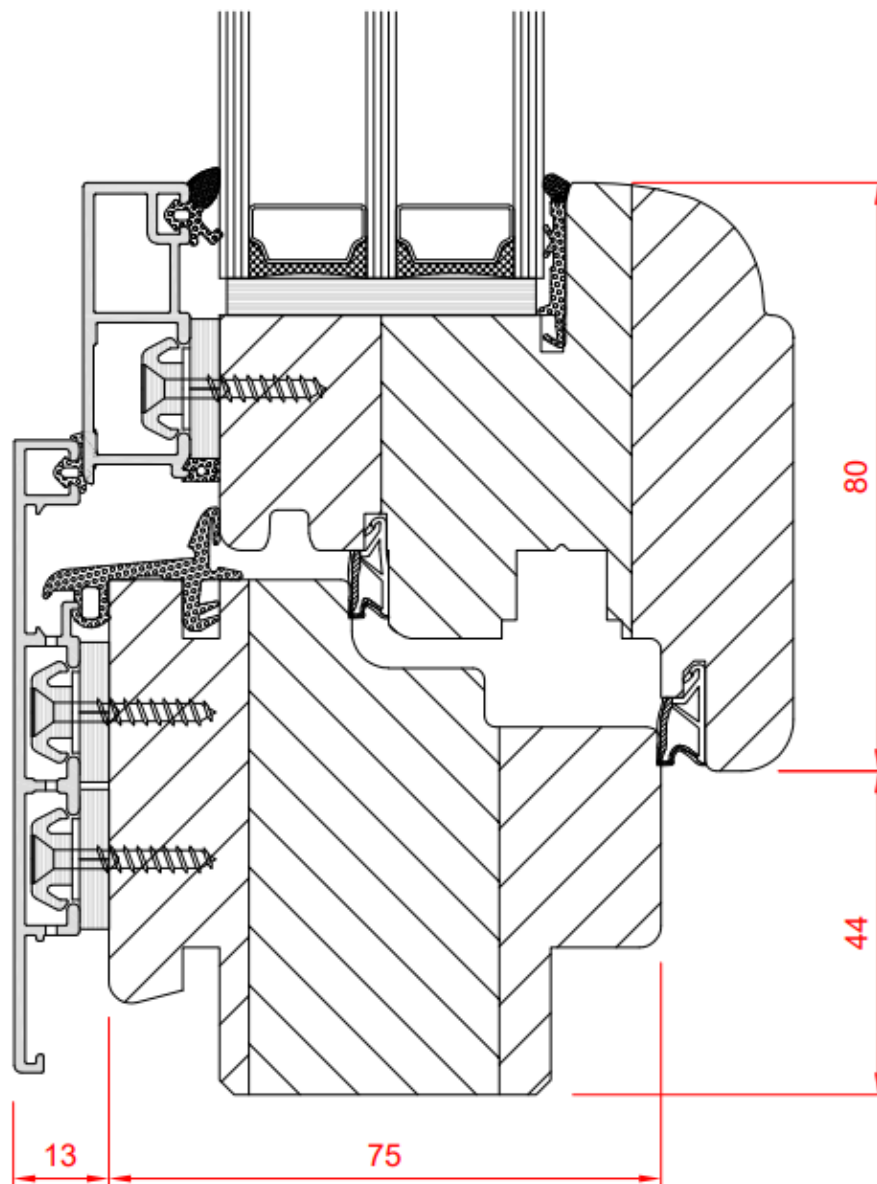


SPECYFIKACJA:

- nowoczesna prosta nakładka aluminiowa
- głębokość systemu 88 mm
- zakres szklenia 26 - 46 mm
- 4 uszczelki podwyższające izolacyjność okna
- możliwość zastosowanie zawiasów nawierzchniowych i ukrytych

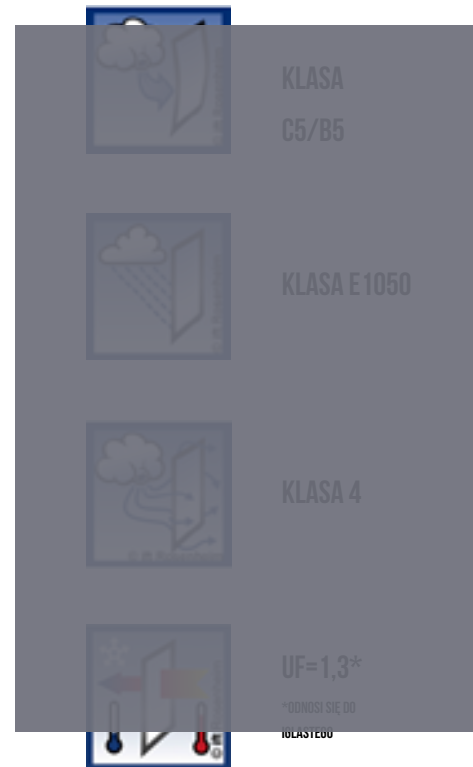
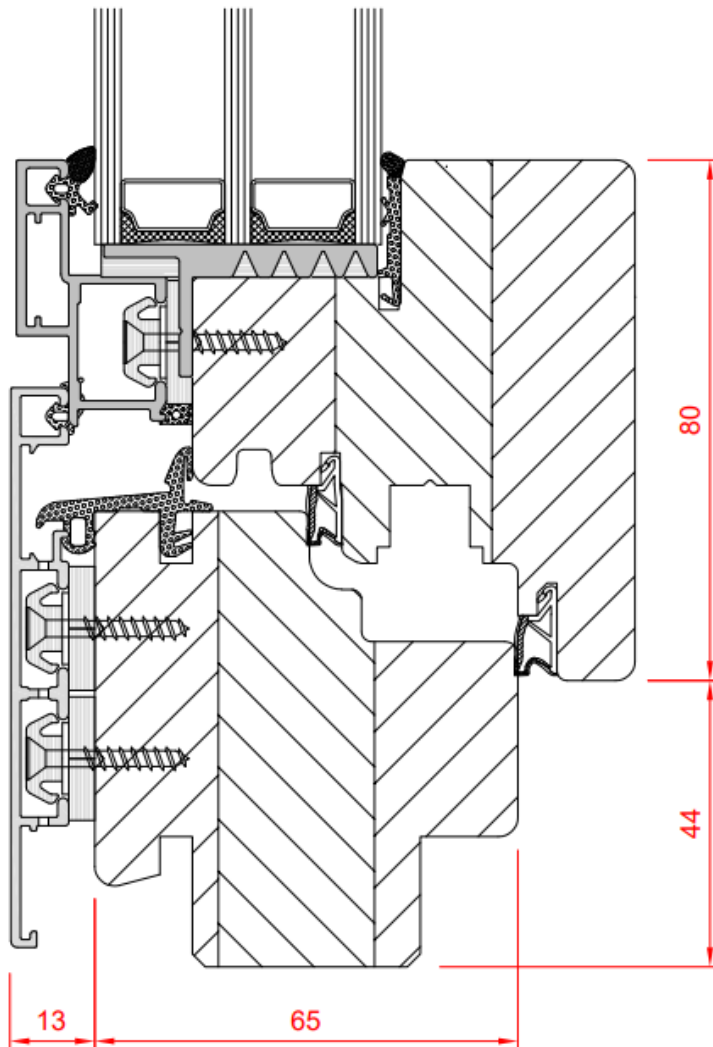
OKNA DREWNIANO-ALUMINIOWE ALUTREND QUADRAT XL

pozostałe wersje



ALUTREND QUADRAT XL

OKNA DREWNIANO-ALUMINIOWE ALUTREND QUADRAT QUBE

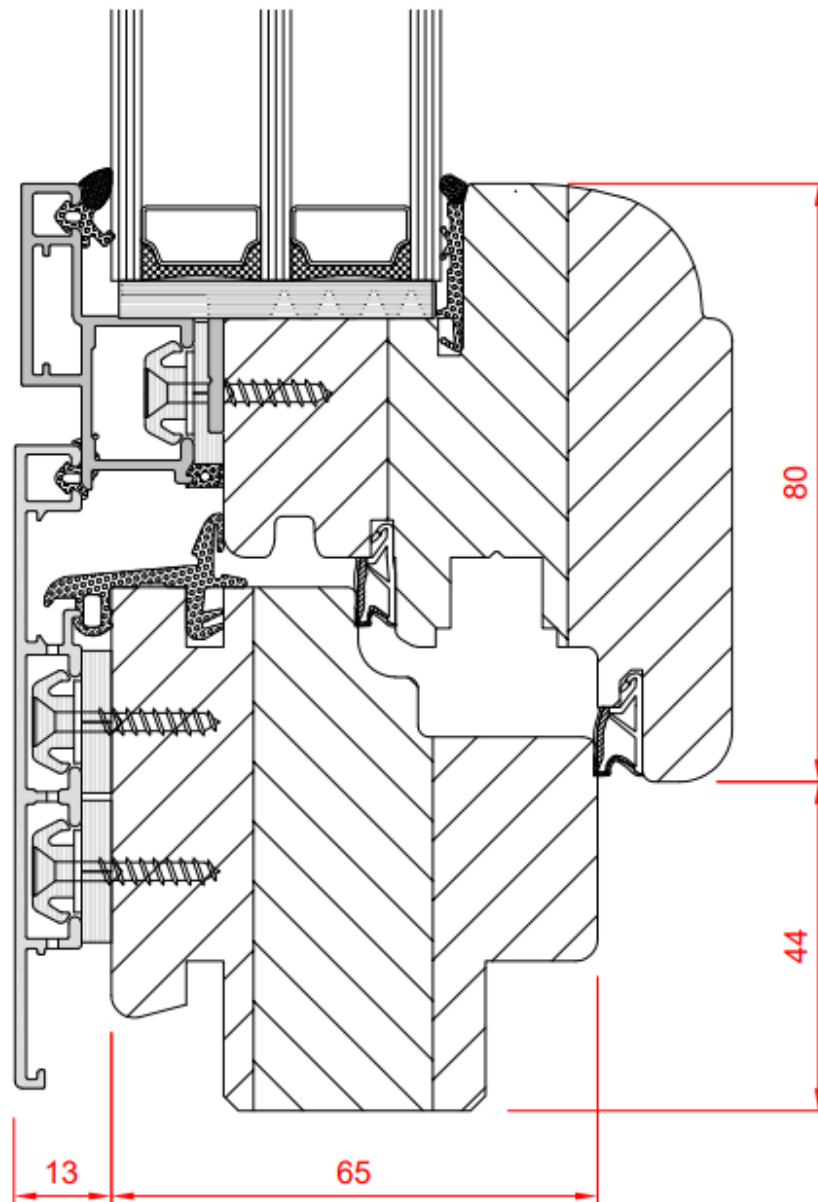


SPECYFIKACJA:

- nowoczesna prosta nakładka aluminiowa
- głębokość systemu 78 mm
- zakres szklenia 26 - 36 mm
- 4 uszczelki podwyższające izolacyjność okna
- możliwość zastosowanie zawiasów nawierzchniowych i ukrytych

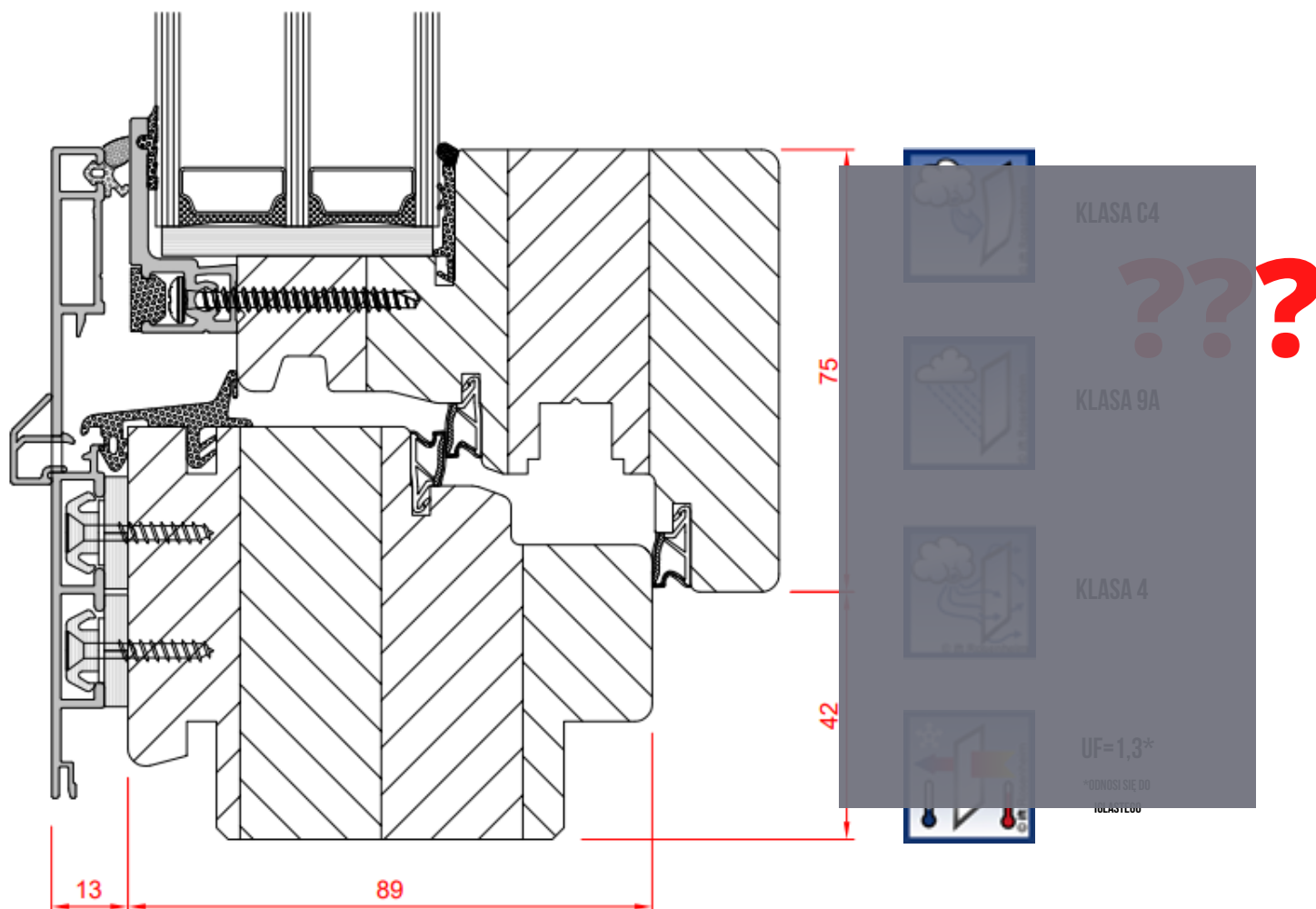
OKNA DREWNIANO-ALUMINIOWE ALUTREND QUADRAT

pozostałe wersje



ALUTREND QUADRAT

OKNA DREWNIANO-ALUMINIOWE ALUTREND INTEGRAL MAX QUBE

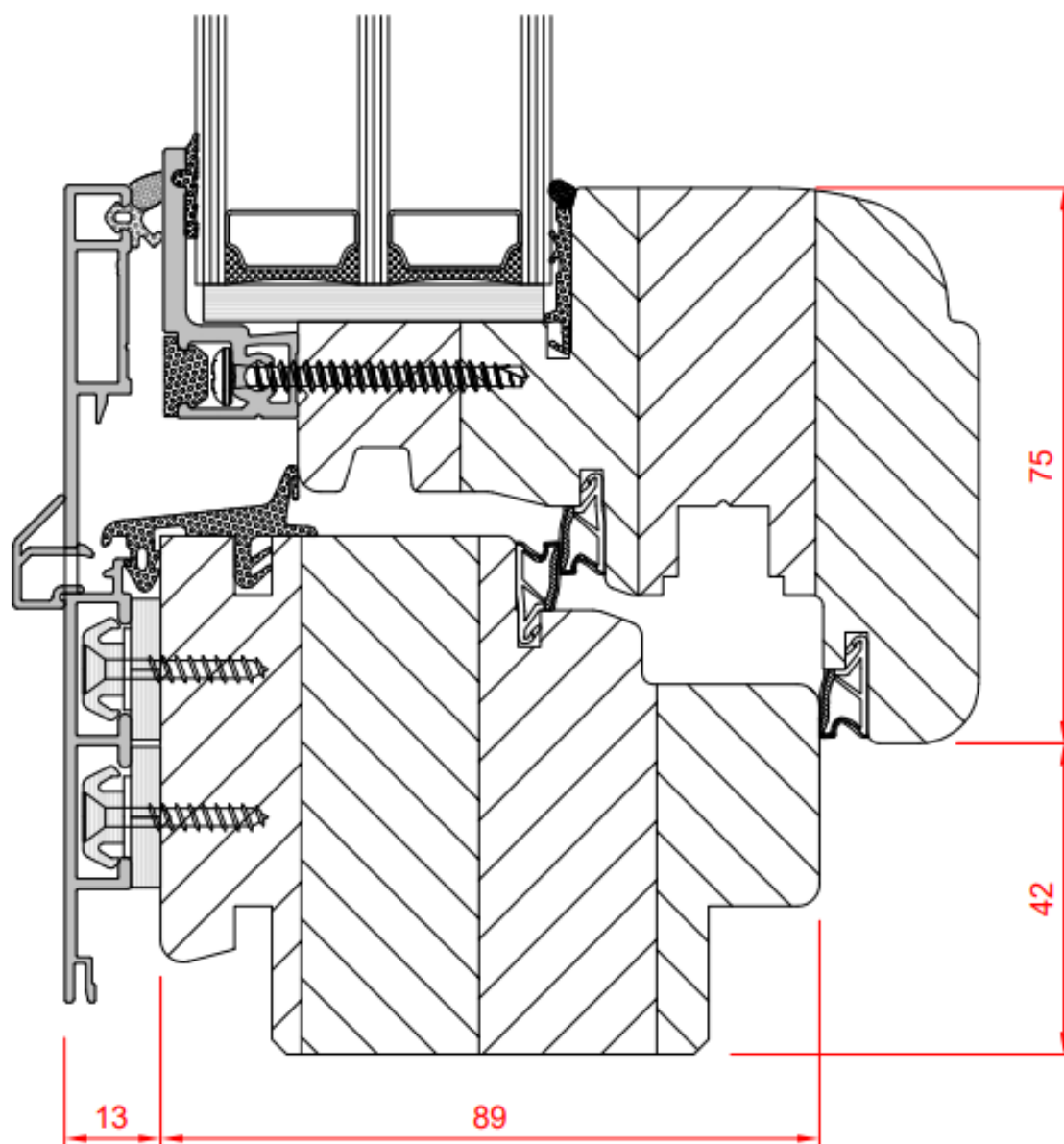


SPECYFIKACJA:

- PROSTY NOWOCZESNY KSZTAŁT
- GŁĘBOKOŚĆ 102 MM
- ZAKRES SZKLENIA 36 – 50 MM
- USZCZELKI PODWYŻSZAJĄCE IZOLACYJNOŚĆ OKNA
- OKAPNIK ALUMINIOWY ZAMONTOWANY NIE POWODUJĄC MOSTKÓW TERMICZNYCH
- OŚ OKUCIA PRZESUNIĘTA O 13 MM OD PRZYLGI DLA POPRAWY FUNKCJONALNOŚCI I BEZPIECZEŃSTWA

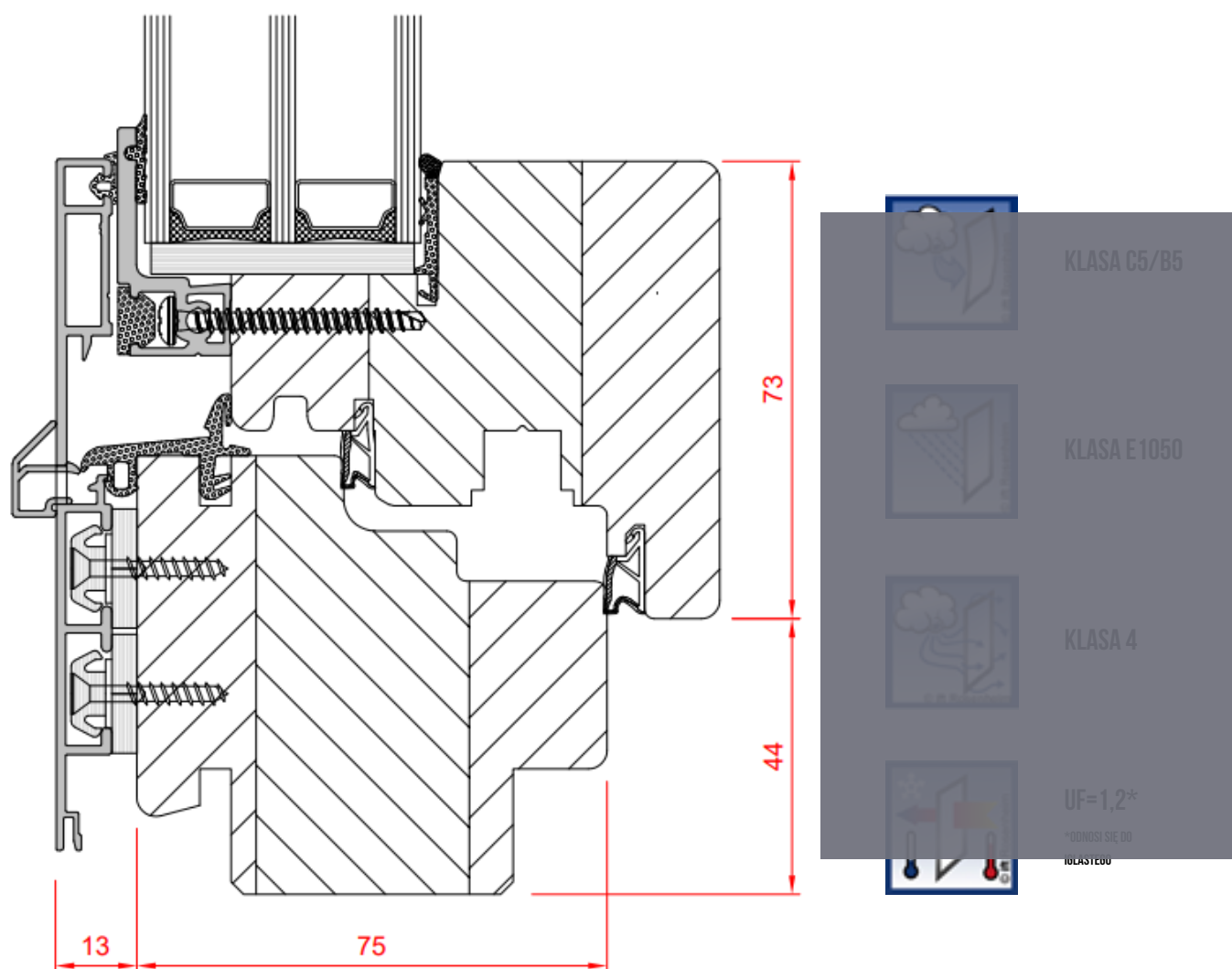
OKNA DREWNIANO-ALUMINIOWE ALUTREND INTEGRAL MAX

pozostałe wersje



ALUTREND INTEGRAL MAX

OKNA DREWNIANO-ALUMINIOWE ALUTREND INTEGRAL XL QUBE

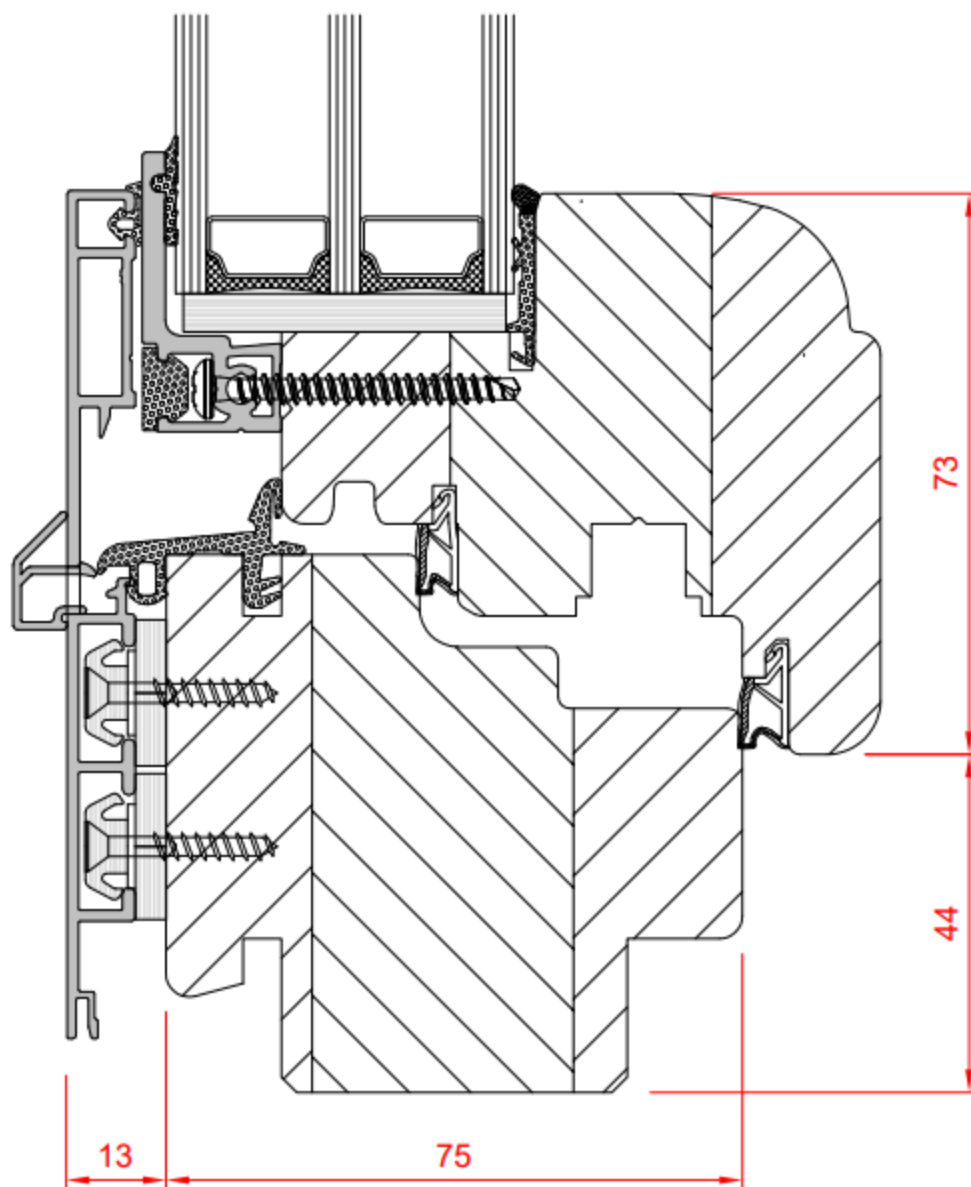


SPECYFIKACJA:

- PROSTY NOWOCZESNY KSZTAŁT
- GŁĘBOKOŚĆ 88 MM
- ZAKRES SZKLENIA 36 – 50 MM
- USZCZELKI PODWYŻSZAJĄCE IZOLACYJNOŚĆ OKNA
- OKAPNIK ALUMINIOWY ZAMONTOWANY NIE POWODUJĄC MOSTKÓW TERMICZNYCH
- OŚ OKUCIA PRZESUNIĘTA O 13 MM OD PRZYLGI DLA POPRAWY FUNKCYJALNOŚCI I BEZPIECZEŃSTWA

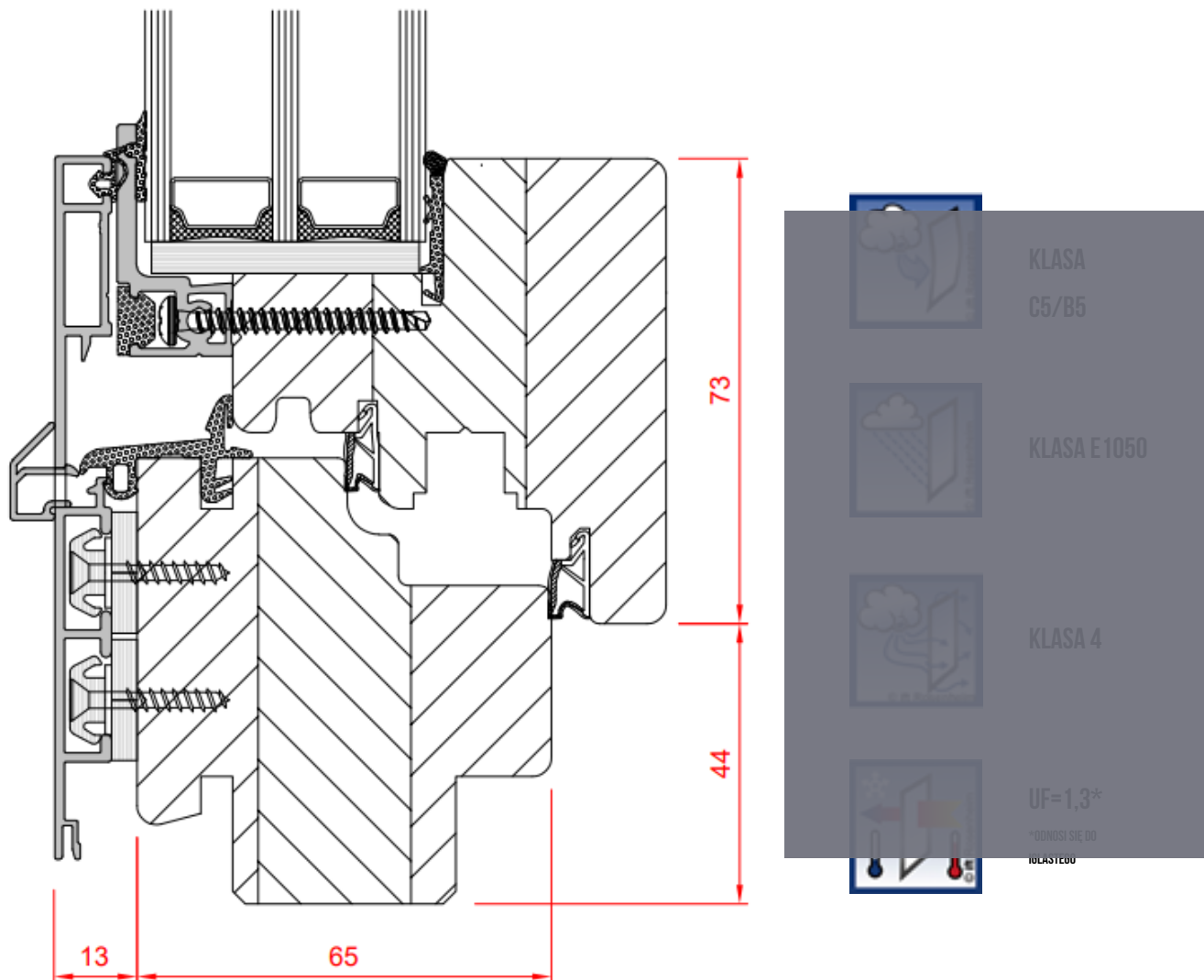
OKNA DREWNIANO-ALUMINIOWE ALUTREND INTEGRAL XL

pozostałe wersje



ALUTREND INTEGRAL XL

OKNA DREWNIANO-ALUMINIOWE ALUTREND INTEGRAL QUBE

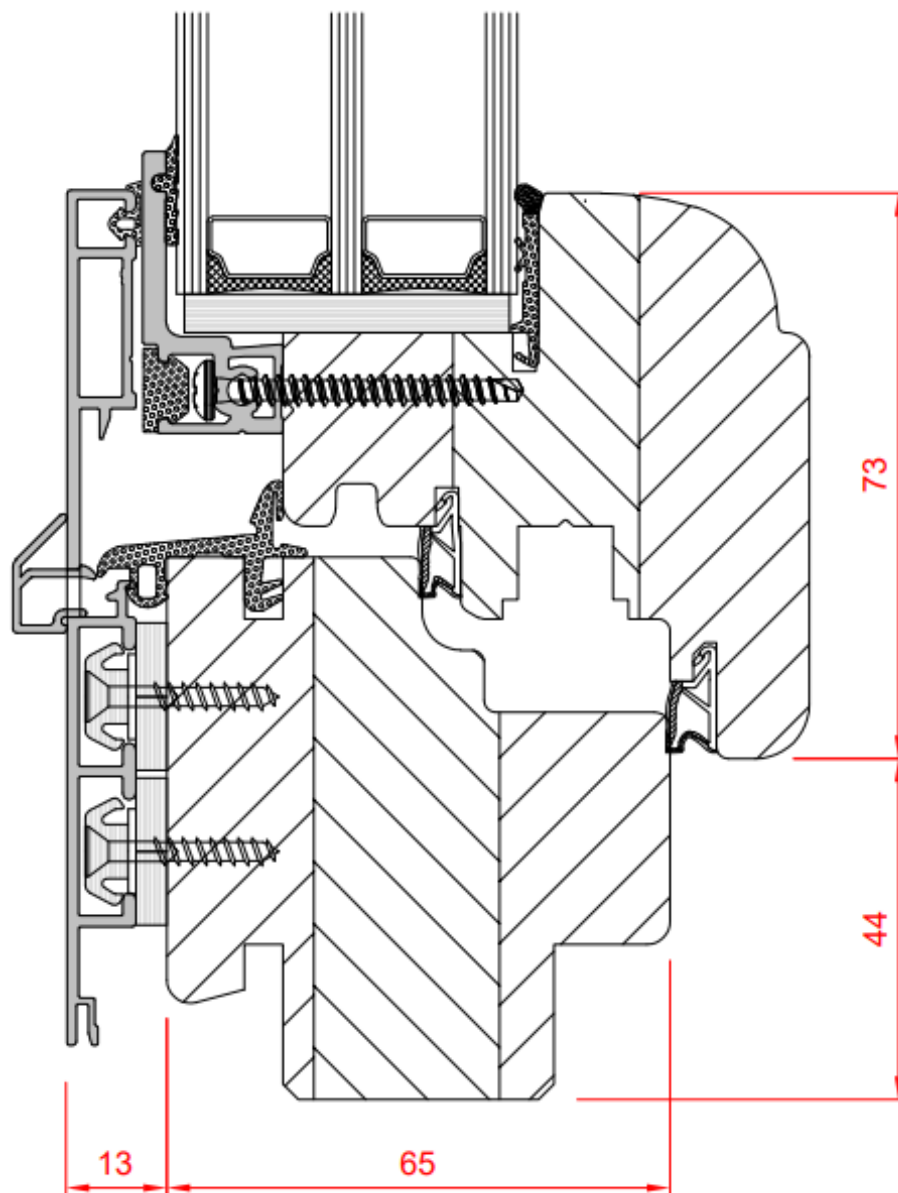


SPECYFIKACJA:

- PROSTY NOWOCZESNY KSZTAŁT
- GŁĘBOKOŚĆ 78 MM
- ZAKRES SZKLENIA 36 – 50 MM
- USZCZELKI PODWYŻSZAJĄCE IZOLACYJNOŚĆ OKNA
- OKAPNIK ALUMINIOWY ZAMONTOWANY NIE POWODUJĄC MOSTKÓW TERMICZNYCH
- OŚ OKUCIA PRZESUNIĘTA O 13 MM OD PRZYLGI DLA POPRAWY FUNKCJONALNOŚCI I BEZPIECZEŃSTWA

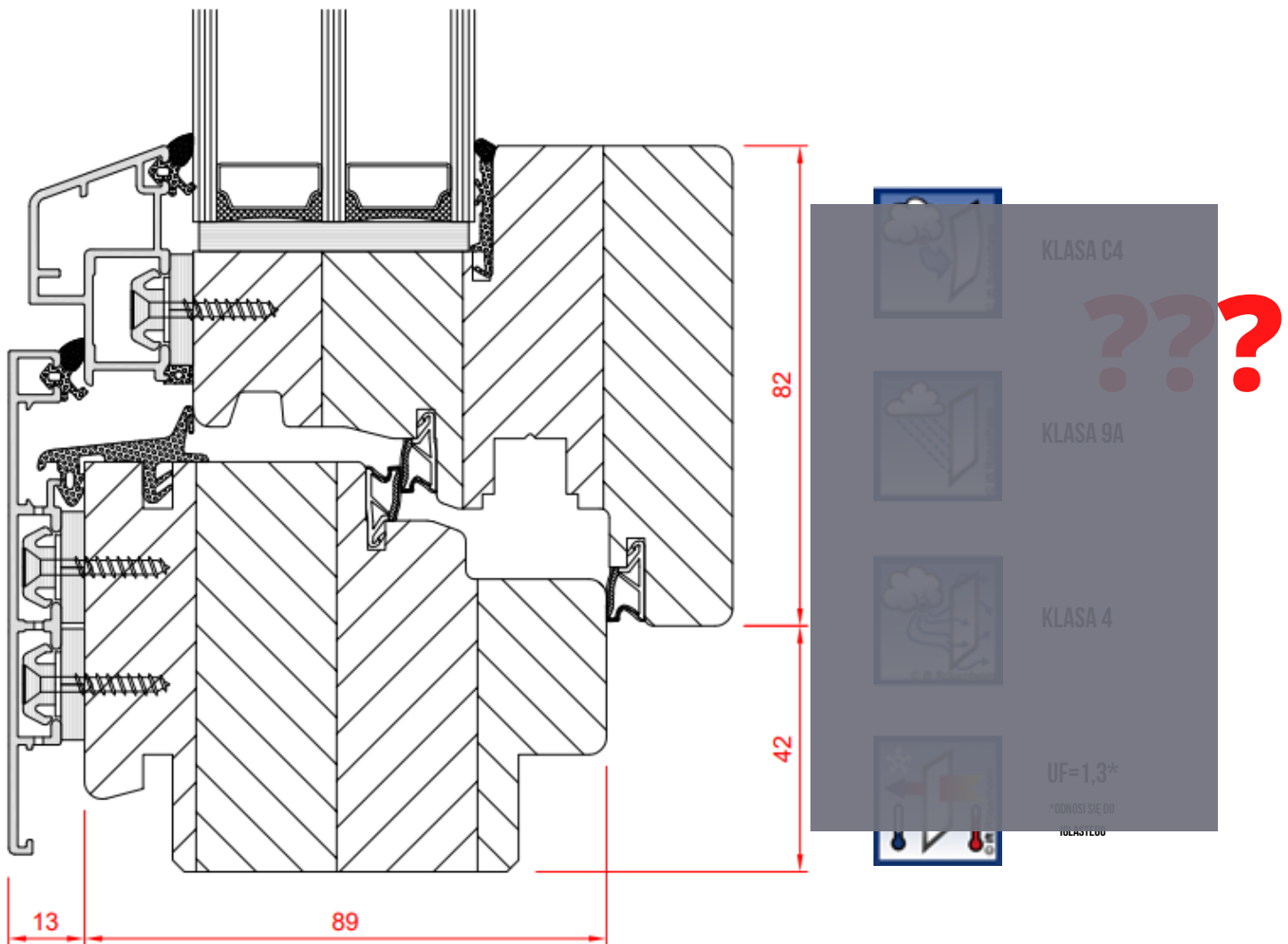
OKNA DREWNIANO-ALUMINIOWE ALUTREND INTEGRAL

pozostałe wersje



ALUTREND INTEGRAL

OKNA DREWNIANO-ALUMINIOWE ALUTREND LINEAR MAX QUBE

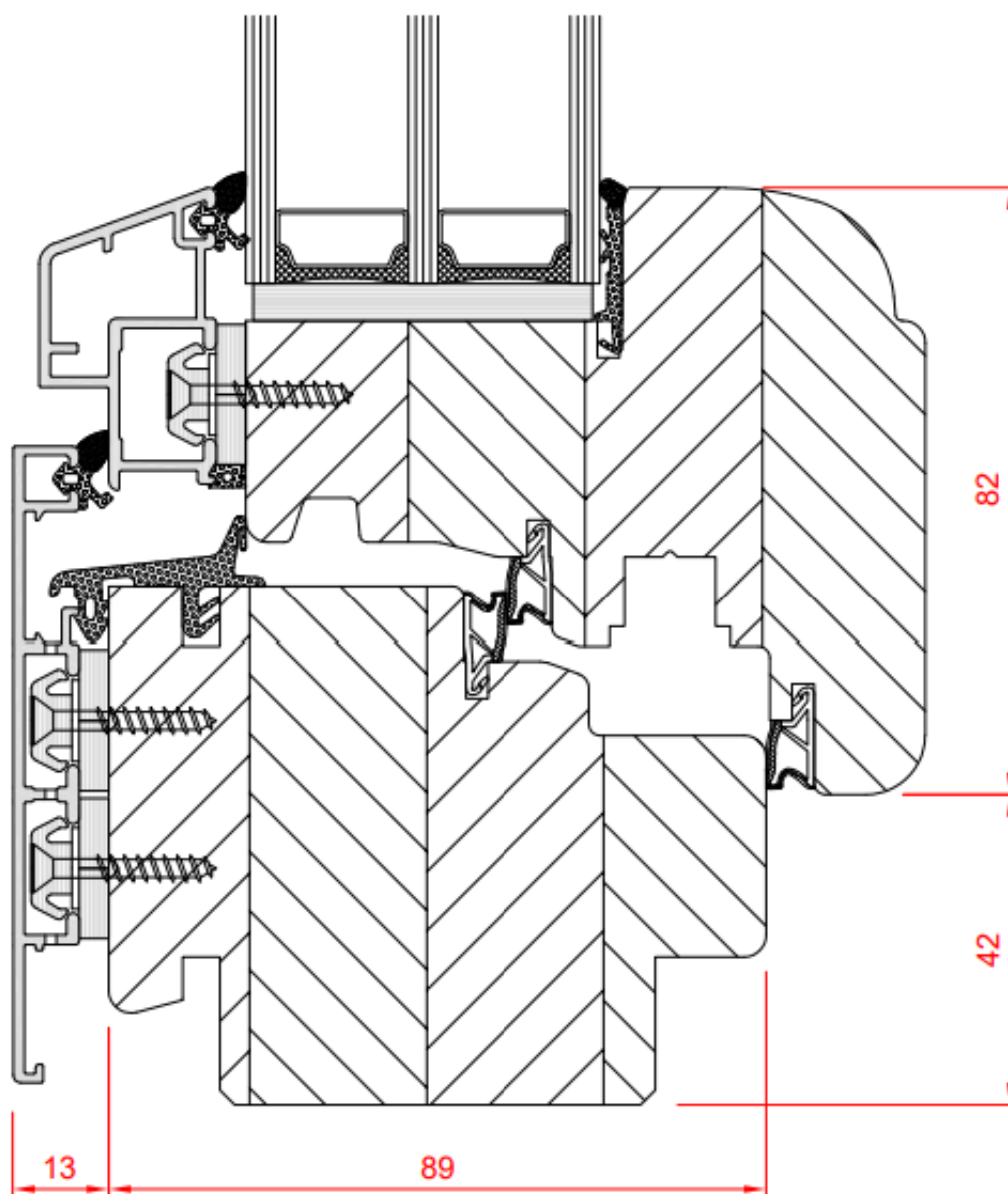


SPECYFIKACJA:

- PROSTY NOWOCZESNY KSZTAŁT
- GŁĘBOKOŚĆ 102 MM
- ZAKRES SZKLENIA 36 – 50 MM
- USZCZELKI PODWYŻSZAJĄCE IZOLACYJNOŚĆ OKNA
- OKAPNIK ALUMINIOWY ZAMONTOWANY NIE POWODUJĄC MOSTKÓW TERMICZNYCH
- OŚ OKUCIA PRZESUNIĘTA O 13 MM OD PRZYLGI DLA POPRAWY FUNKCJONALNOŚCI I BEZPIECZEŃSTWA

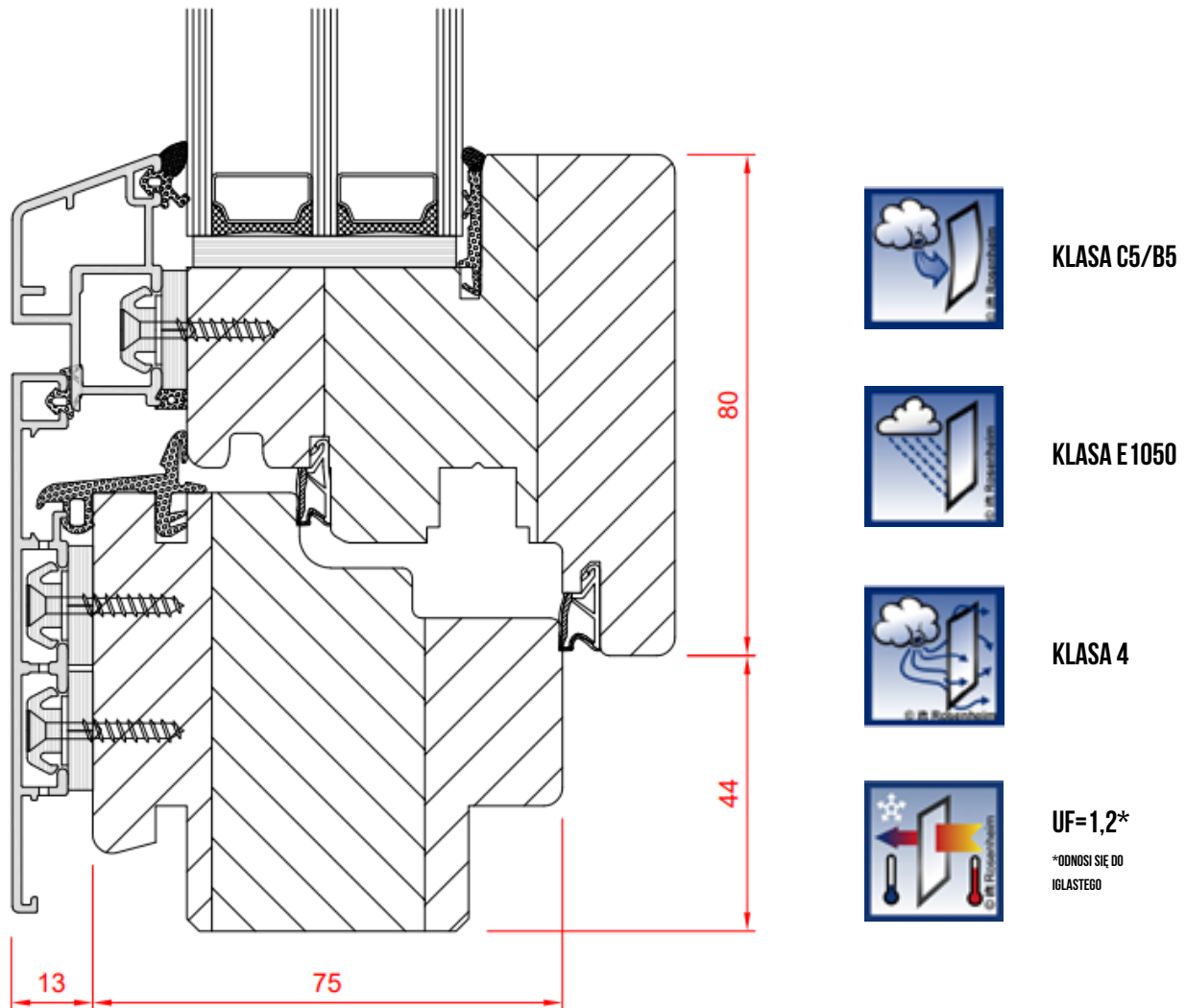
OKNA DREWNIANO-ALUMINIOWE ALUTREND LINEAR MAX

pozostałe wersje



ALUTREND LINEAR MAX

OKNA DREWNIANO-ALUMINIOWE ALUTREND LINEAR XL QUBE

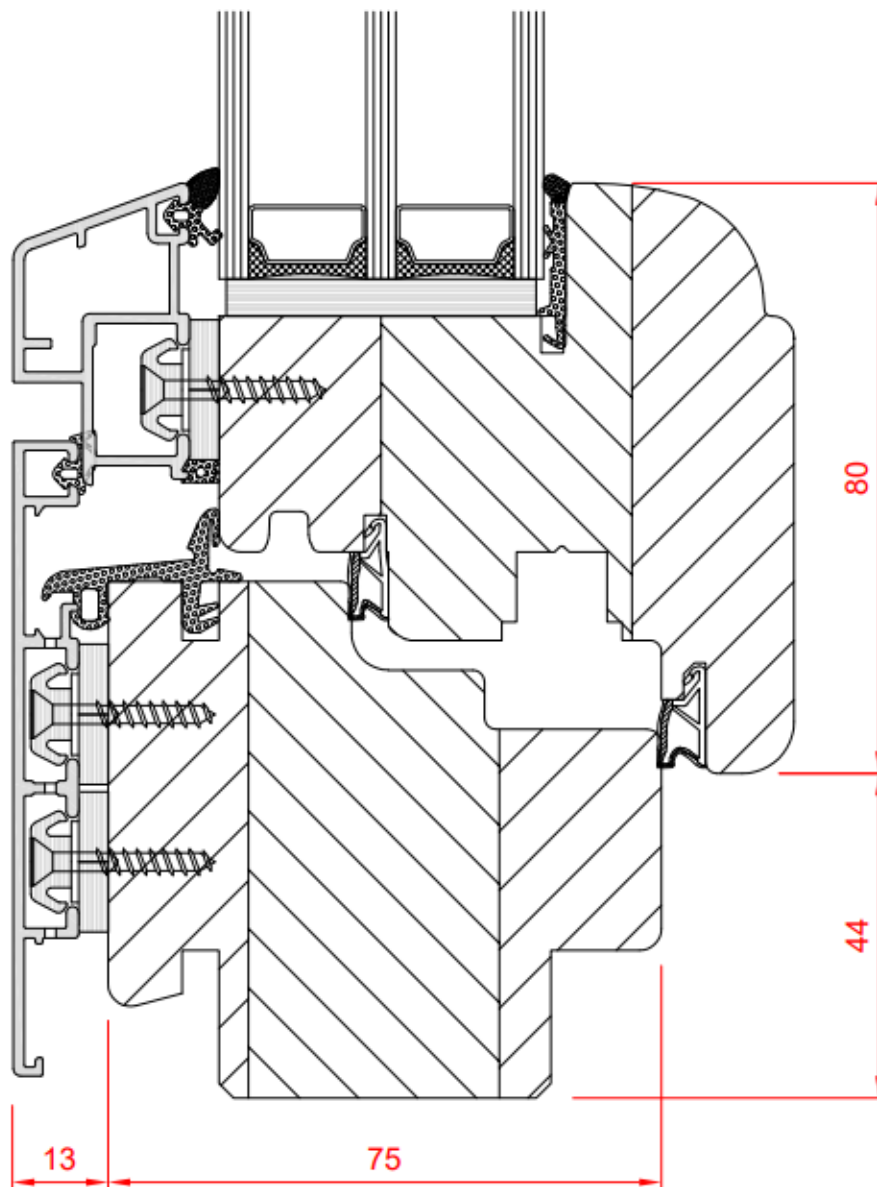


SPECYFIKACJA:

- nowoczesna prosta nakładka aluminiowa, skrzydło zlicowane z ościeżnicą
- głębokość systemu 88 mm
- zakres szklenia 26 - 46 mm
- 4 uszczelki podwyższające izolacyjność okna
- możliwość zastosowanie zawiasów nawierzchniowych i ukrytych

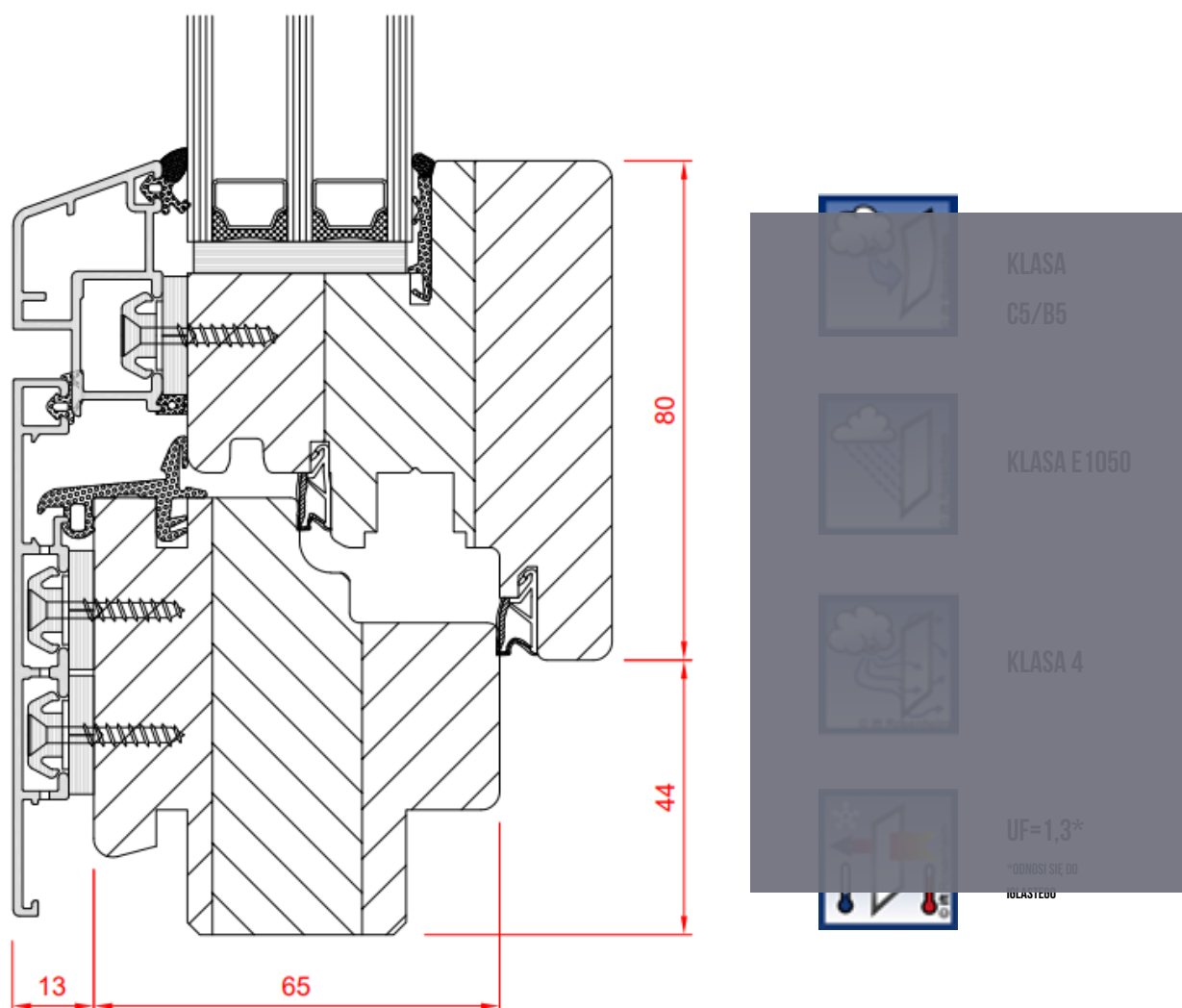
OKNA DREWNIANO-ALUMINIOWE ALUTREND LINEAR XL

pozostałe wersje



ALUTREND LINEAR XL

OKNA DREWNIANO-ALUMINIOWE ALUTREND LINEAR QUBE

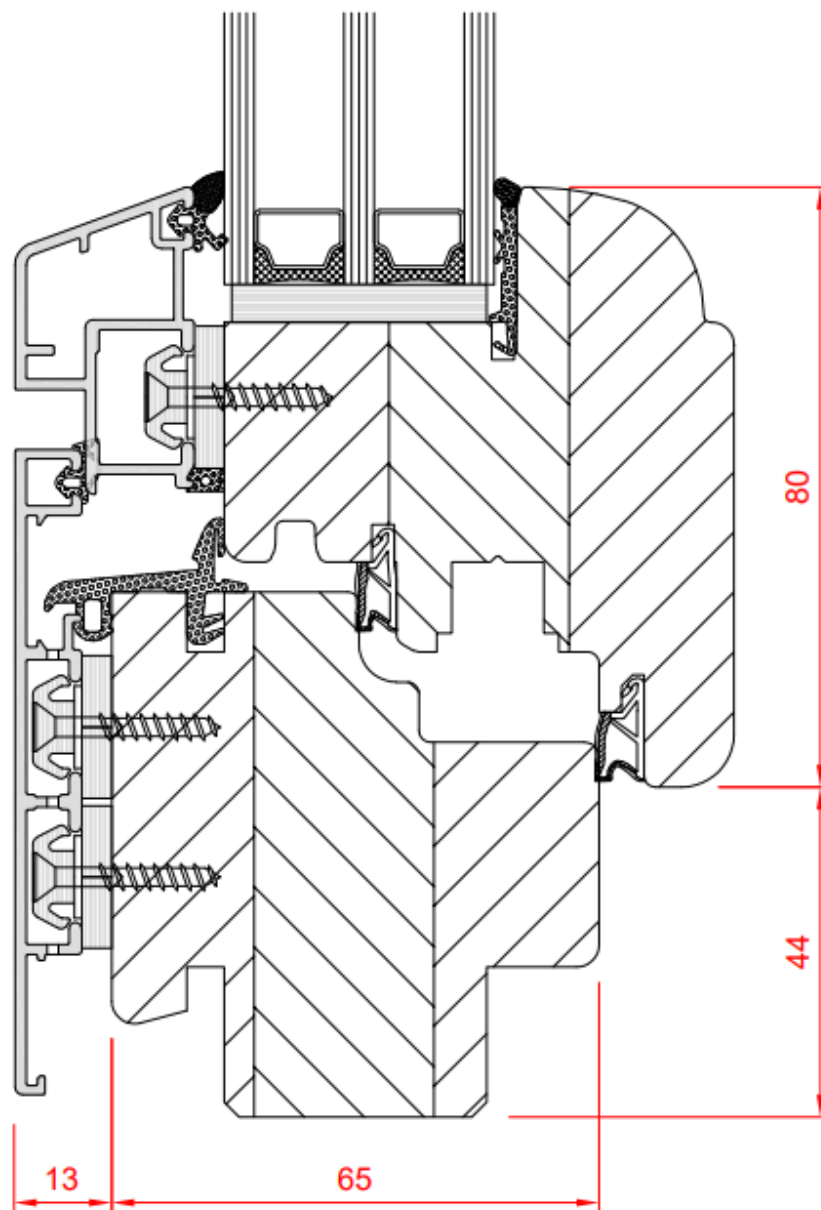


SPECYFIKACJA:

- nowoczesna prosta nakładka aluminiowa, skrzydło zlicowane z ościeżnicą
- głębokość systemu 88 mm
- zakres szklenia 26 - 36 mm
- 4 uszczelki podwyższające izolacyjność okna
- możliwość zastosowanie zawiasów nawierzchniowych i ukrytych

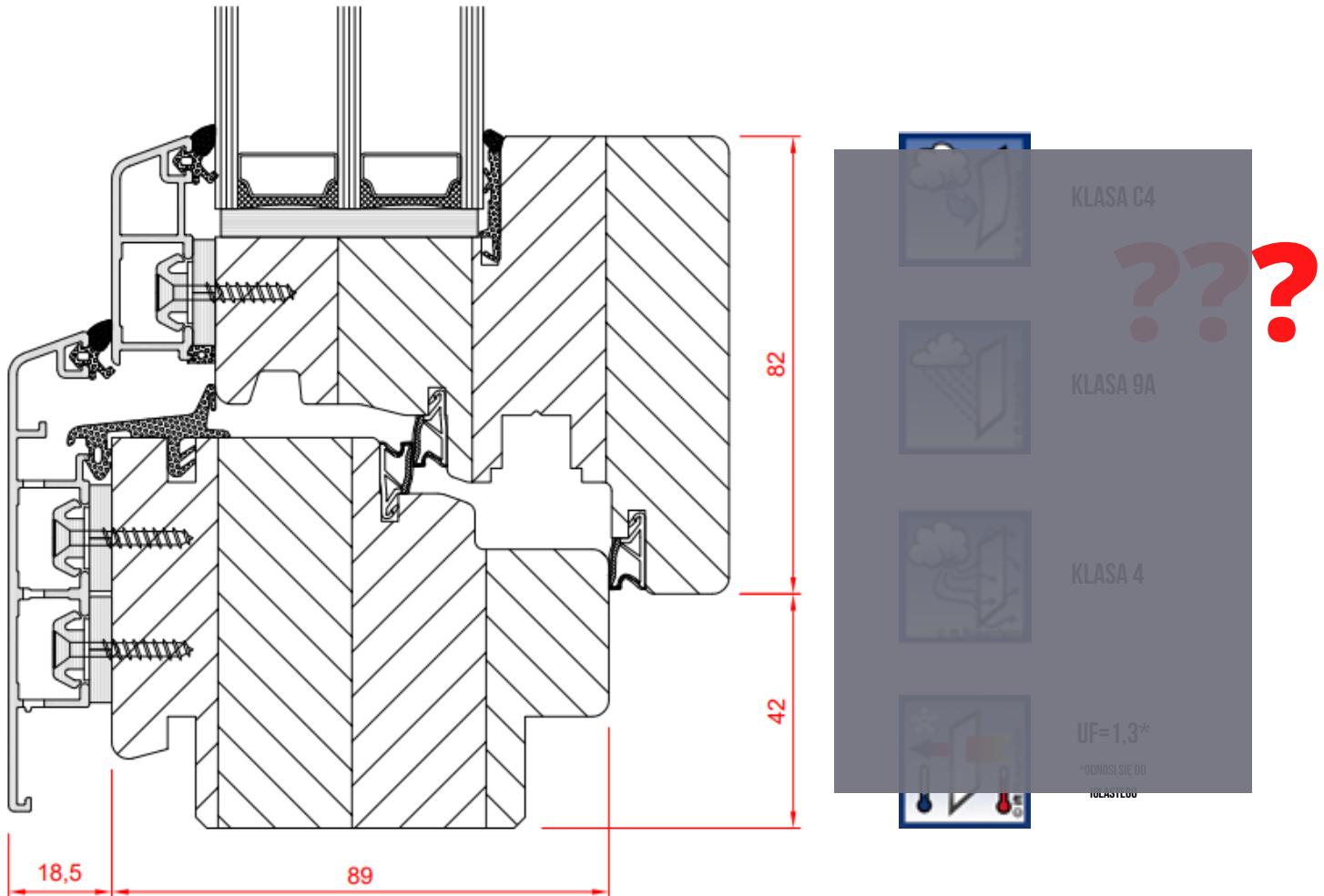
OKNA DREWNIANO-ALUMINIOWE ALUTREND LINEAR

pozostałe wersje



ALUTREND LINEAR

OKNA DREWNIANO-ALUMINIOWE ALUTREND CLASSIC MAX QUBE

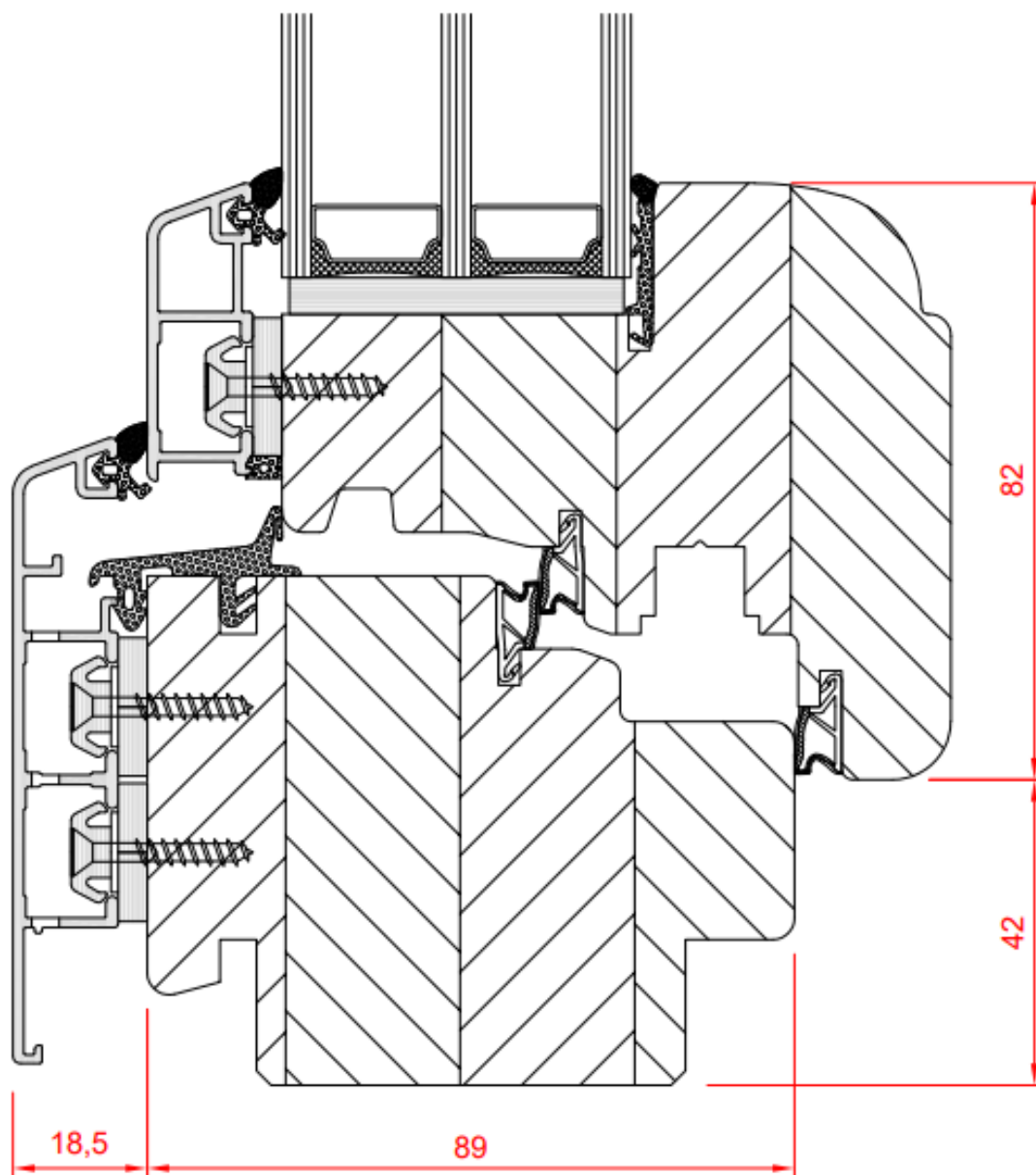


SPECYFIKACJA:

- PROSTY NOWOCZESNY KSZTAŁT
- GŁĘBOKOŚĆ 92 MM
- ZAKRES SZKLENIA 36 – 50 MM
- USZCZELKI PODWYŻSZAJĄCE IZOLACYJNOŚĆ OKNA
- OKAPNIK ALUMINIOWY ZAMONTOWANY NIE POWODUJĄC MOSTKÓW TERMICZNYCH
- OŚ OKUCIA PRZESUNIĘTA O 13 MM OD PRZYLGI DLA POPRAWY FUNKCJONALNOŚCI I BEZPIECZEŃSTWA

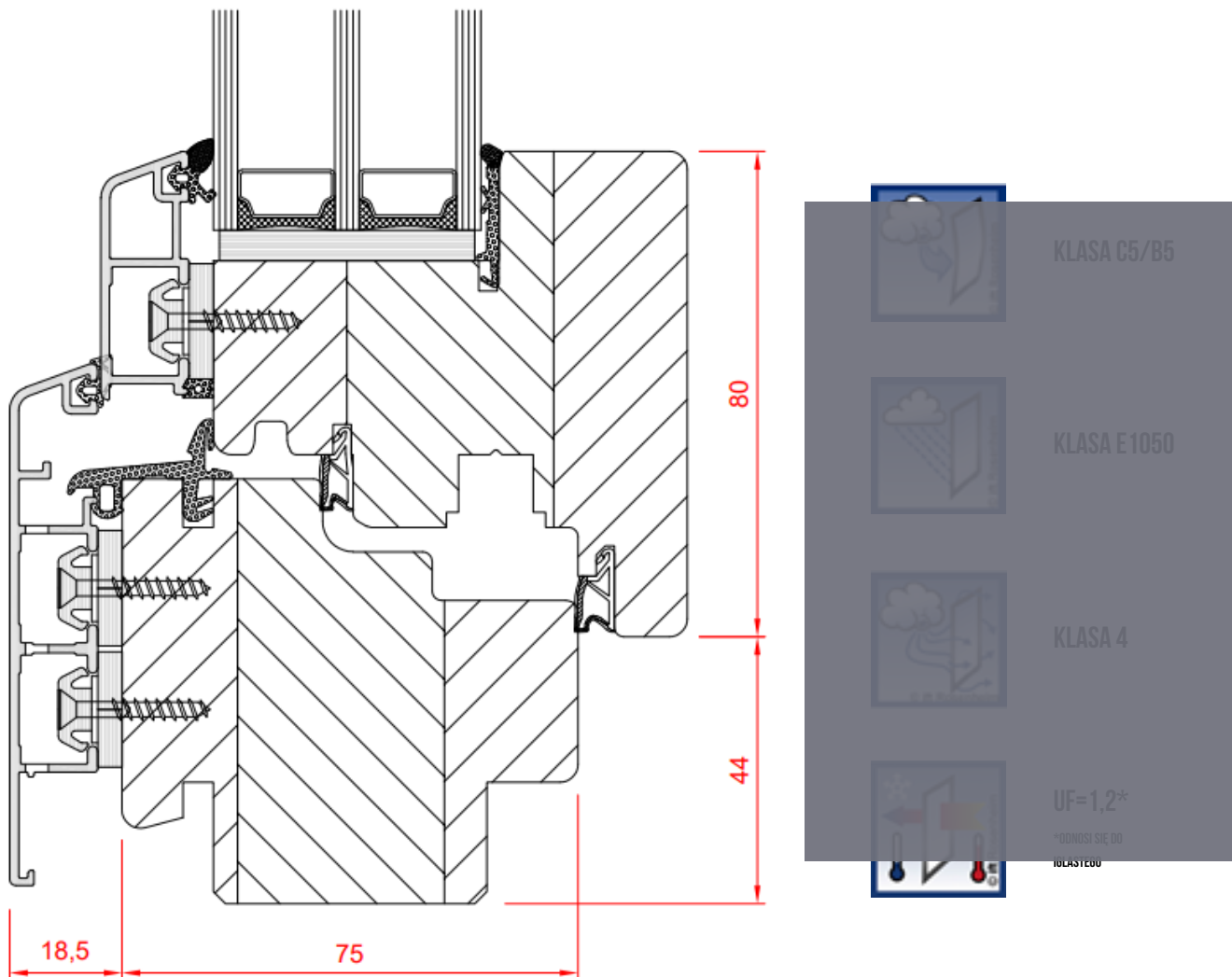
OKNA DREWNIANO-ALUMINIOWE ALUTREND CLASSIC MAX

pozostałe wersje



ALUTREND CLASSIC MAX

OKNA DREWNIANO-ALUMINIOWE ALUTREND CLASSIC XL QUBE

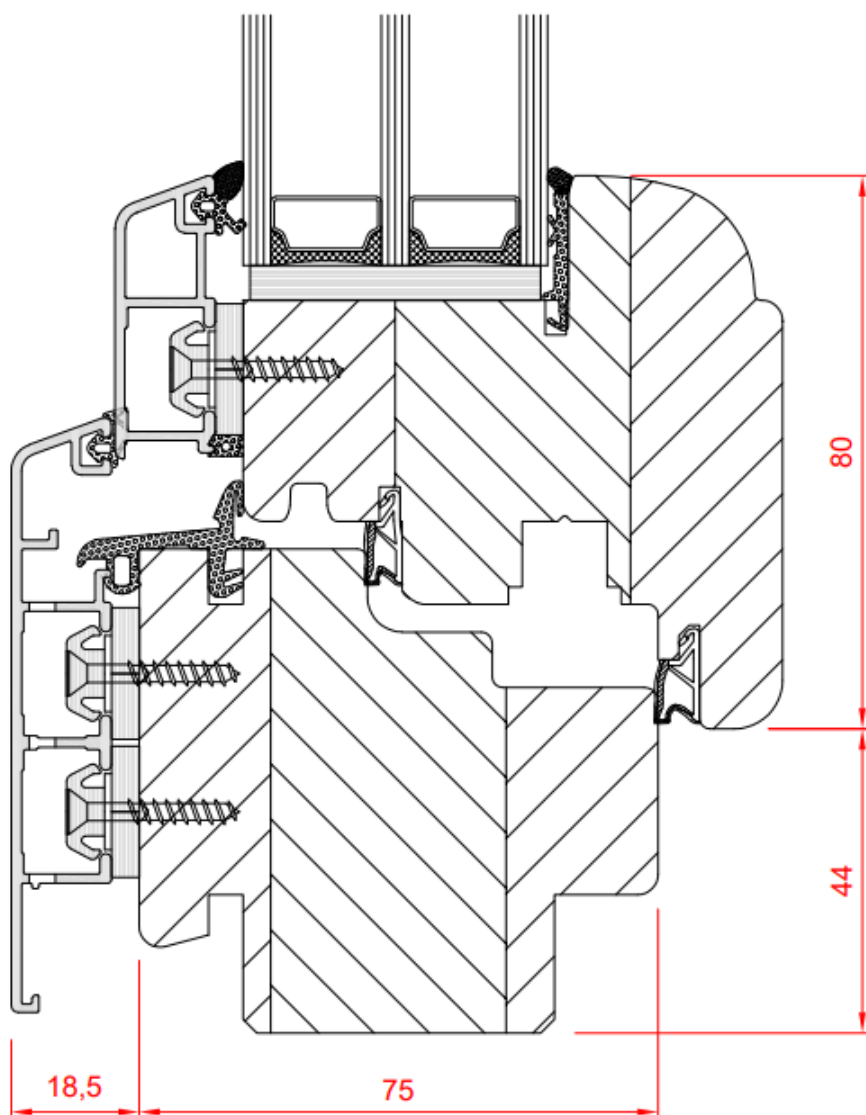


SPECYFIKACJA:

- prosta nakładka aluminiowa
- głębokość systemu 93,5 mm
- zakres szklenia 26 - 46 mm
- 4 uszczelki podwyższające izolacyjność okna
- możliwość zastosowanie zawiasów nawierzchniowych i ukrytych

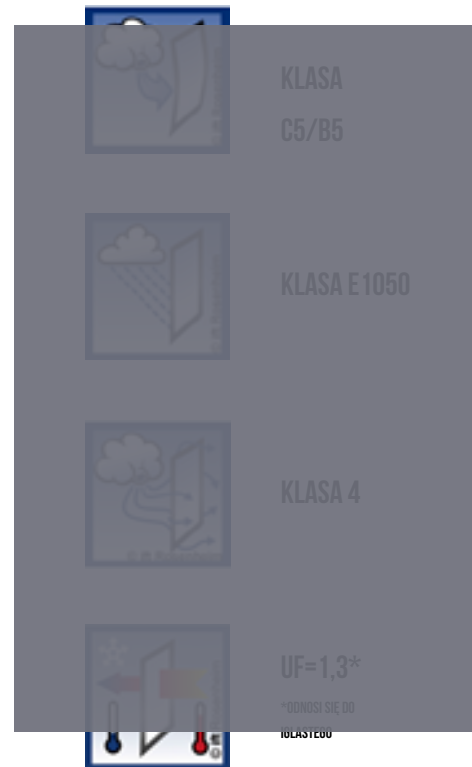
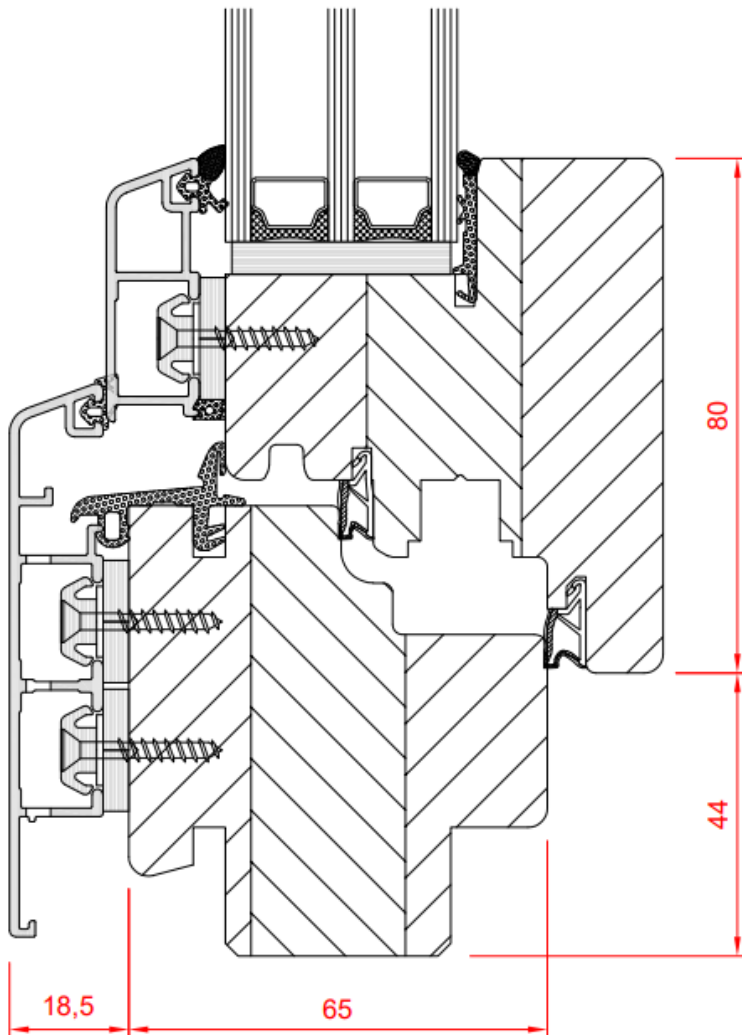
OKNA DREWNIANO-ALUMINIOWE ALUTREND CLASSIC XL

pozostałe wersje



ALUTREND CLASSIC XL

OKNA DREWNIANO-ALUMINIOWE ALUTREND CLASSIC QUBE

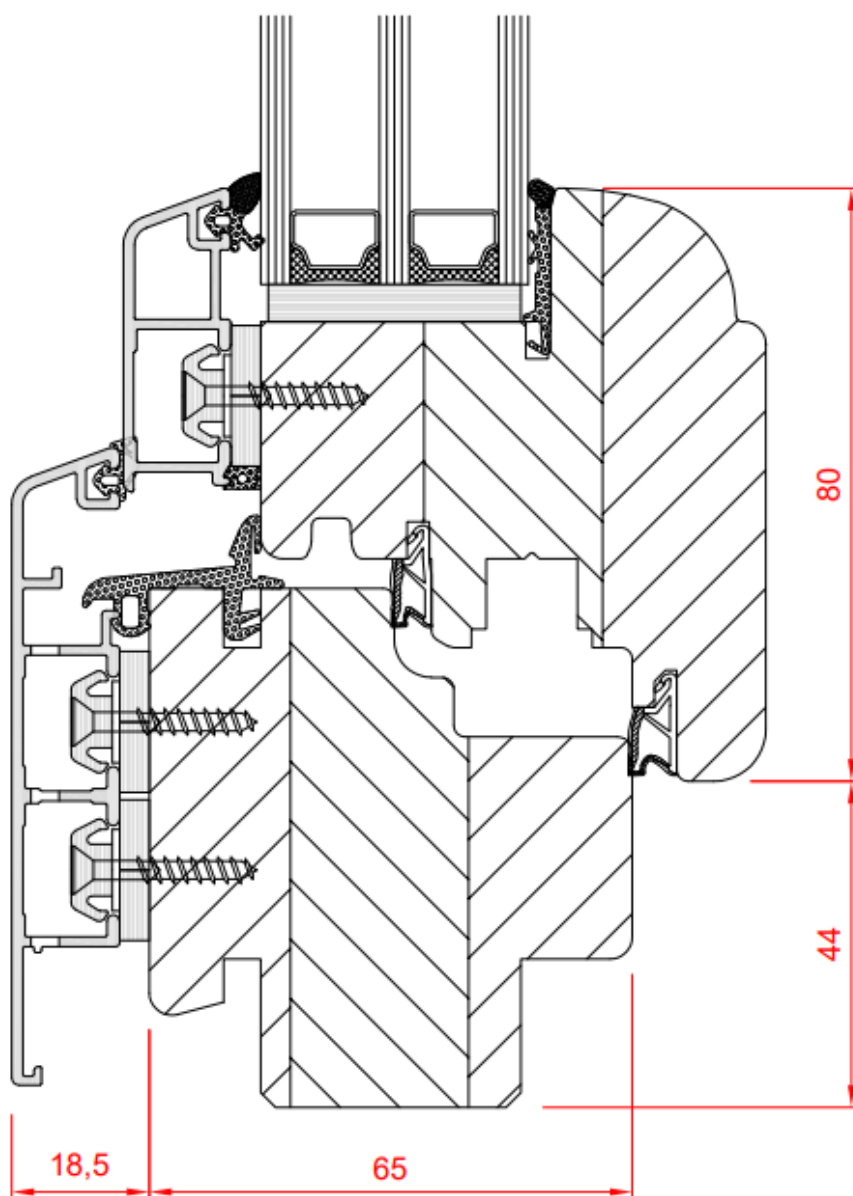


SPECYFIKACJA:

- prosta nakładka aluminiowa
- głębokość systemu 83,5 mm
- zakres szklenia 26 - 36 mm
- 4 uszczelki podwyższające izolacyjność okna
- możliwość zastosowanie zawiasów nawierzchniowych i ukrytych

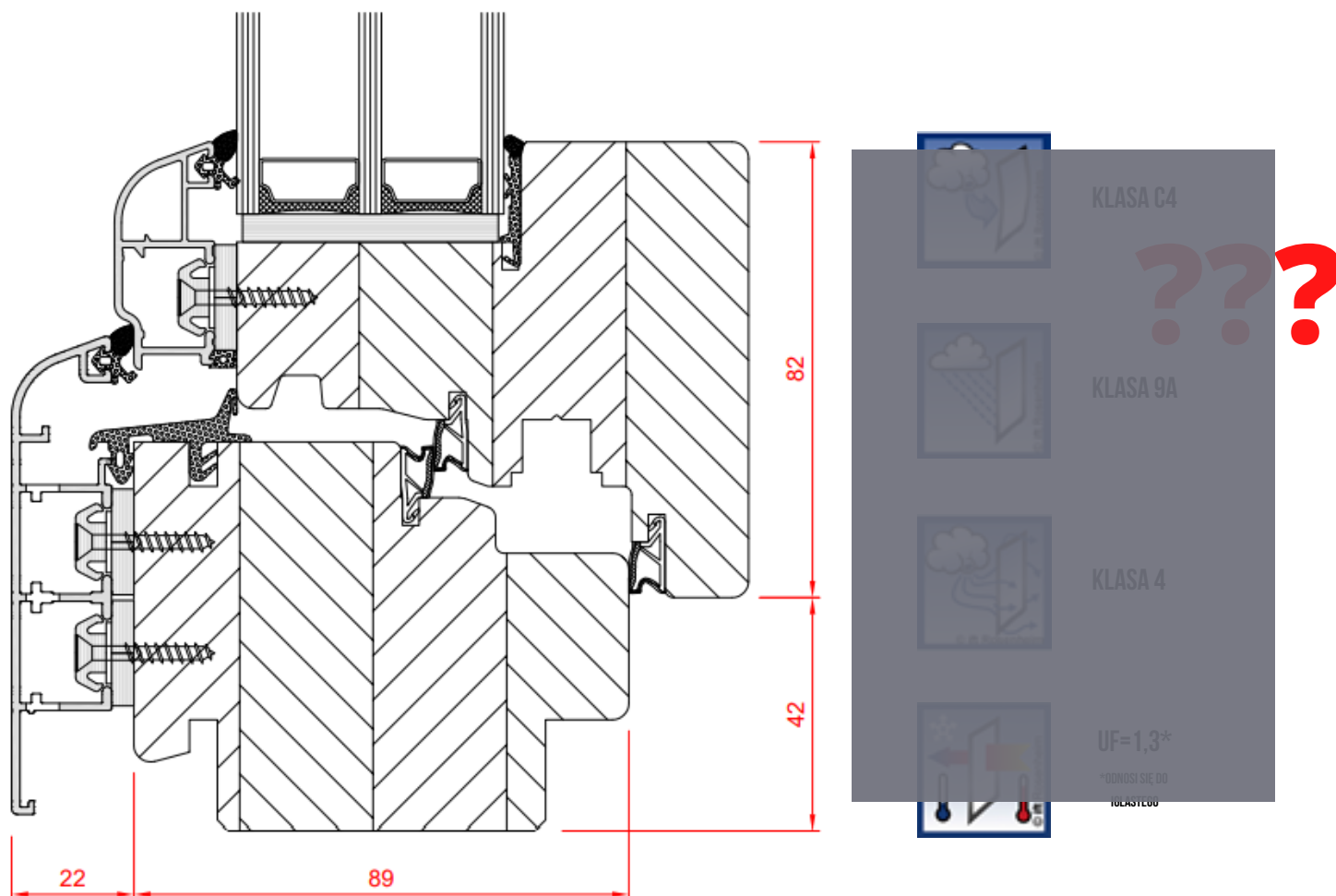
OKNA DREWNIANO-ALUMINIOWE ALUTREND CLASSIC

pozostałe wersje



ALUTREND CLASSIC

OKNA DREWNIANO-ALUMINIOWE ALUTREND SOFTLINE MAX QUBE

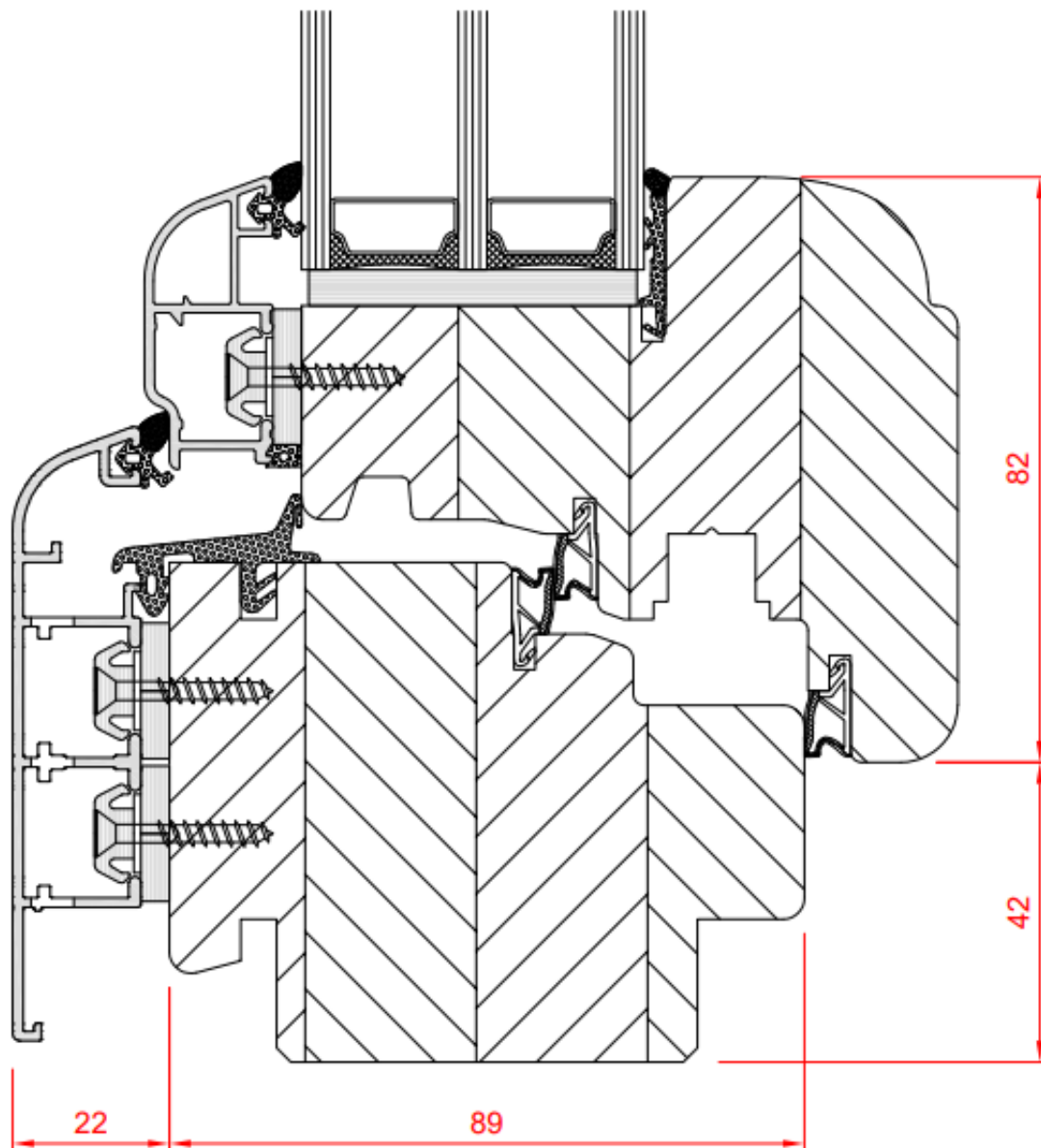


SPECYFIKACJA:

- PROSTY NOWOCZESNY KSZTAŁT
- GŁĘBOKOŚĆ 92 MM
- ZAKRES SZKLENIA 36 – 50 MM
- USZCZELKI PODWYŻSZAJĄCE IZOLACYJNOŚĆ OKNA
- OKAPNIK ALUMINIOWY ZAMONTOWANY NIE POWODUJĄC MOSTKÓW TERMICZNYCH
- OŚ OKUCIA PRZESUNIĘTA O 13 MM OD PRZYLGI DLA POPRAWY FUNKCJONALNOŚCI I BEZPIECZEŃSTWA

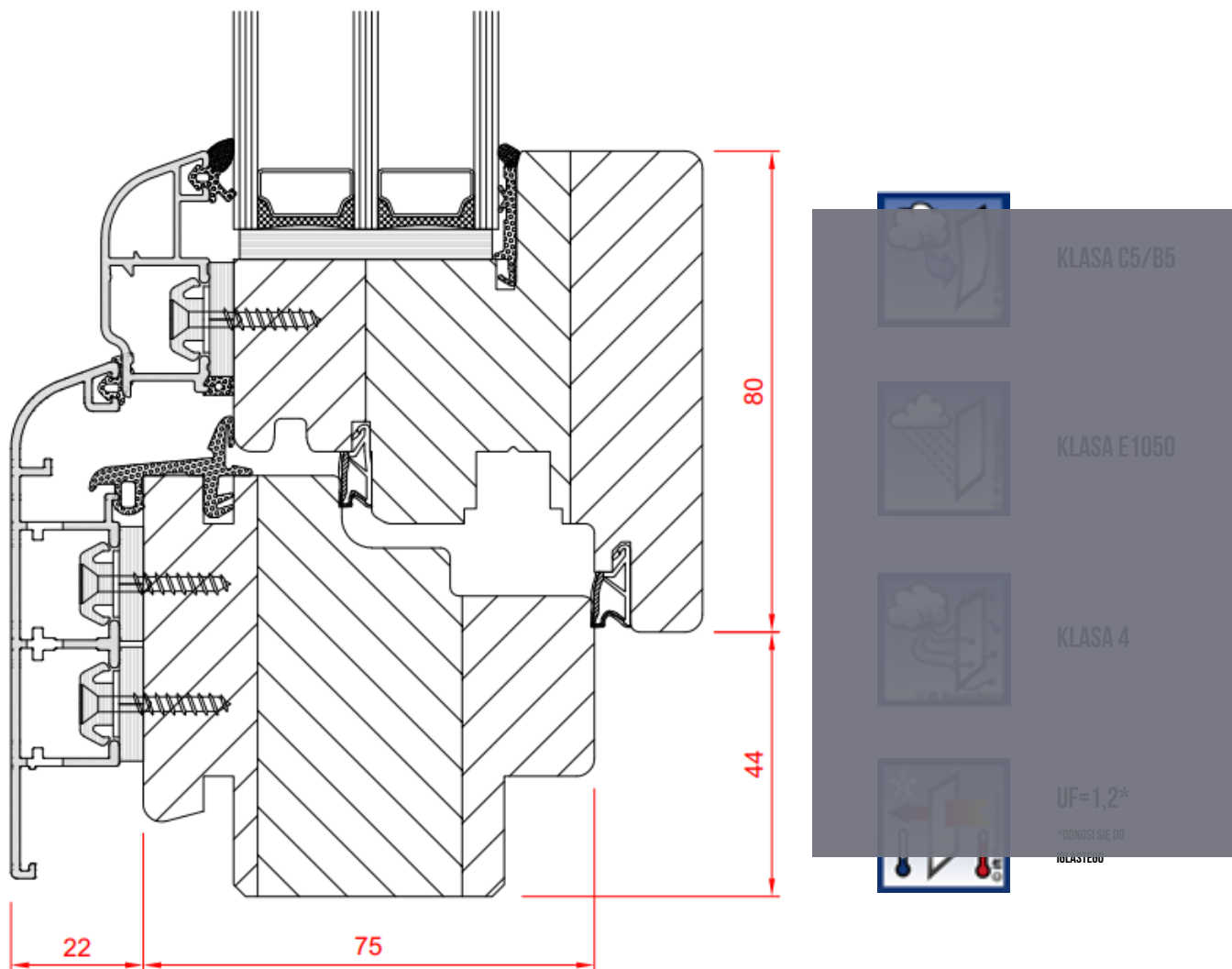
OKNA DREWNIANO-ALUMINIOWE ALUTREND SOFTLINE MAX

pozostałe wersje



ALUTREND SOFTLINE MAX

OKNA DREWNIANO-ALUMINIOWE ALUTREND SOFTLINE XL QUBE

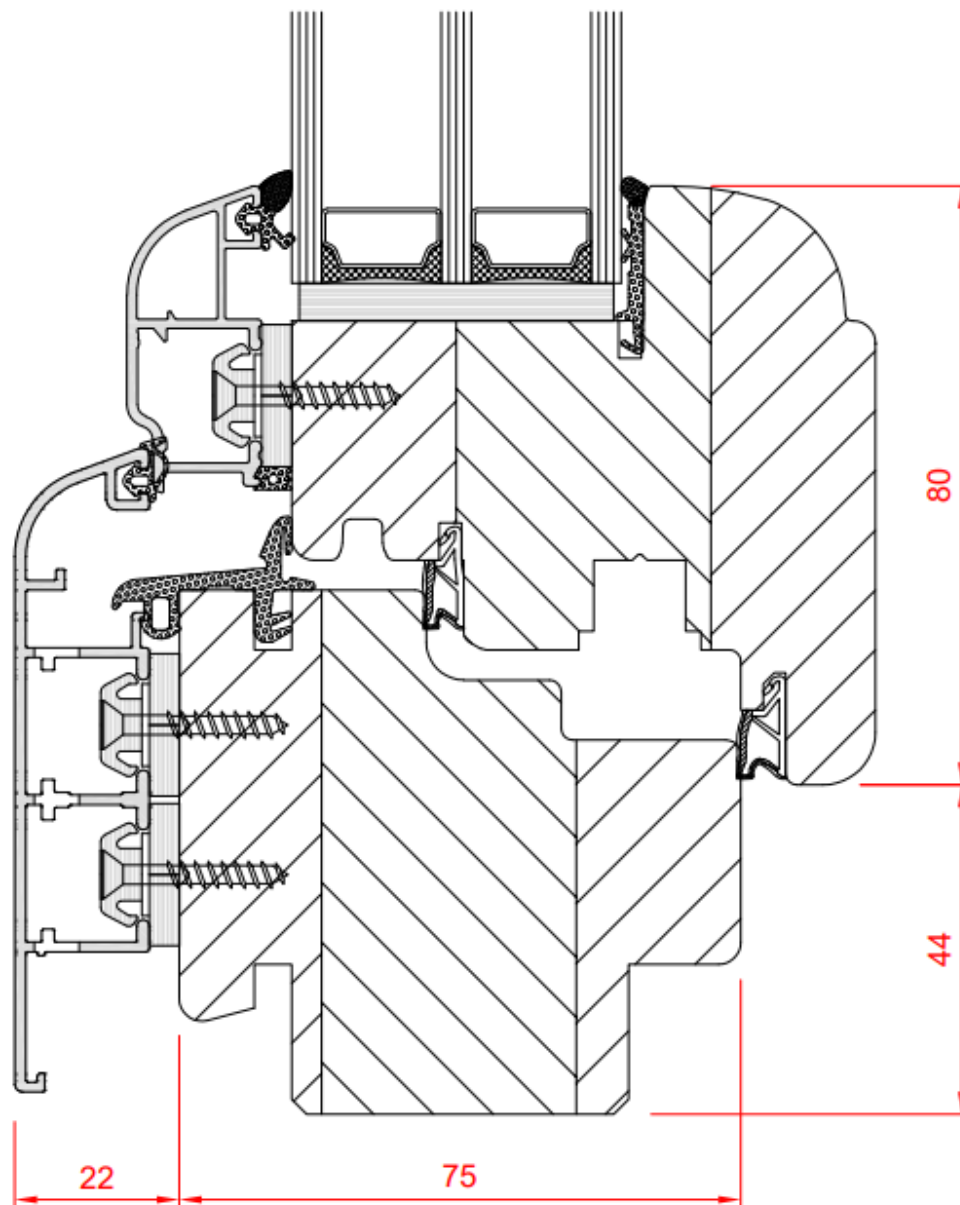


SPECYFIKACJA:

- prosta nakładka aluminiowa
- głębokość systemu 97 mm
- zakres szklenia 26 - 46 mm
- 4 uszczelki podwyższające izolacyjność okna
- możliwość zastosowanie zawiasów nawierzchniowych i ukrytych

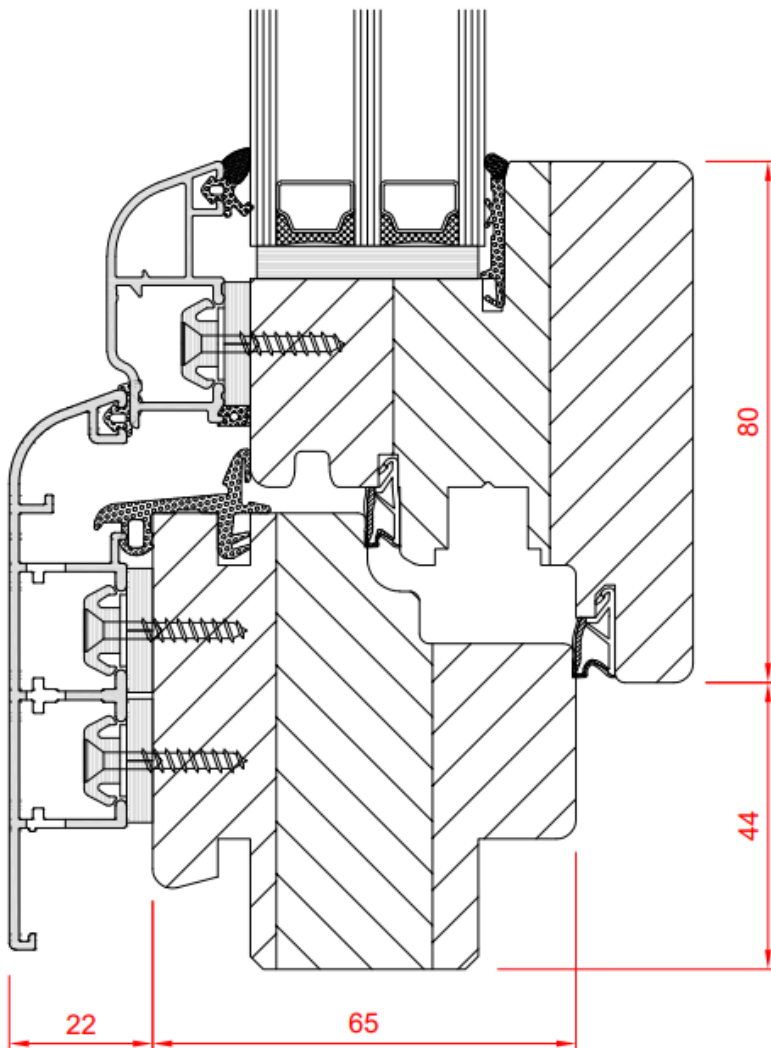
OKNA DREWNIANO-ALUMINIOWE ALUTREND SOFTLINE XL

pozostałe wersje



ALUTREND SOFTLINE XL

OKNA DREWNIANO-ALUMINIOWE ALUTREND SOFTLINE QUBE



KLASA
C5/B5



KLASA E1050



KLASA 4



UF=1,3⁺

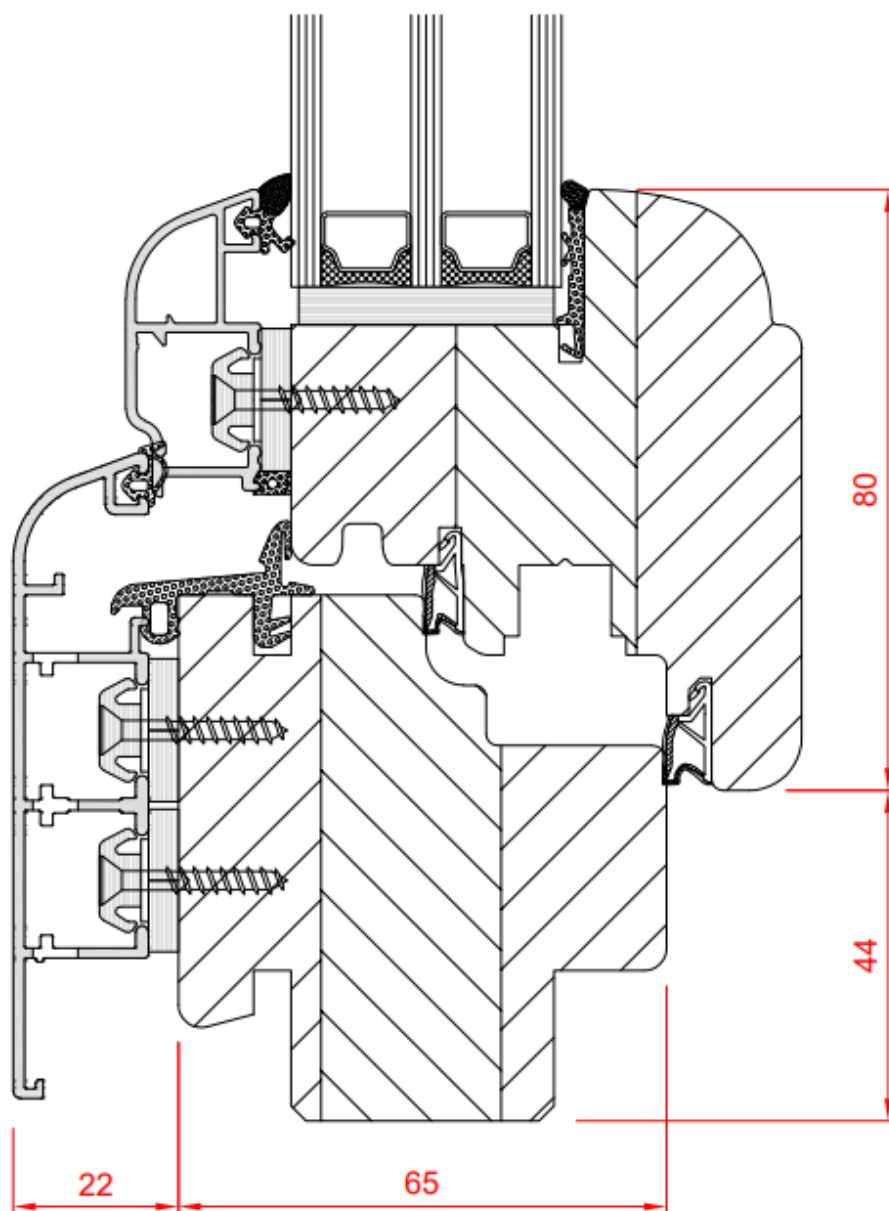
*ODNOŚĆ SIĘ DO
IZOLACJI

SPECYFIKACJA:

- prosta nakładka aluminiowa
- głębokość systemu 87 mm
- zakres szklenia 26 - 46 mm
- 4 uszczelki podwyższające izolacyjność okna
- możliwość zastosowanie zawiasów nawierzchniowych i ukrytych

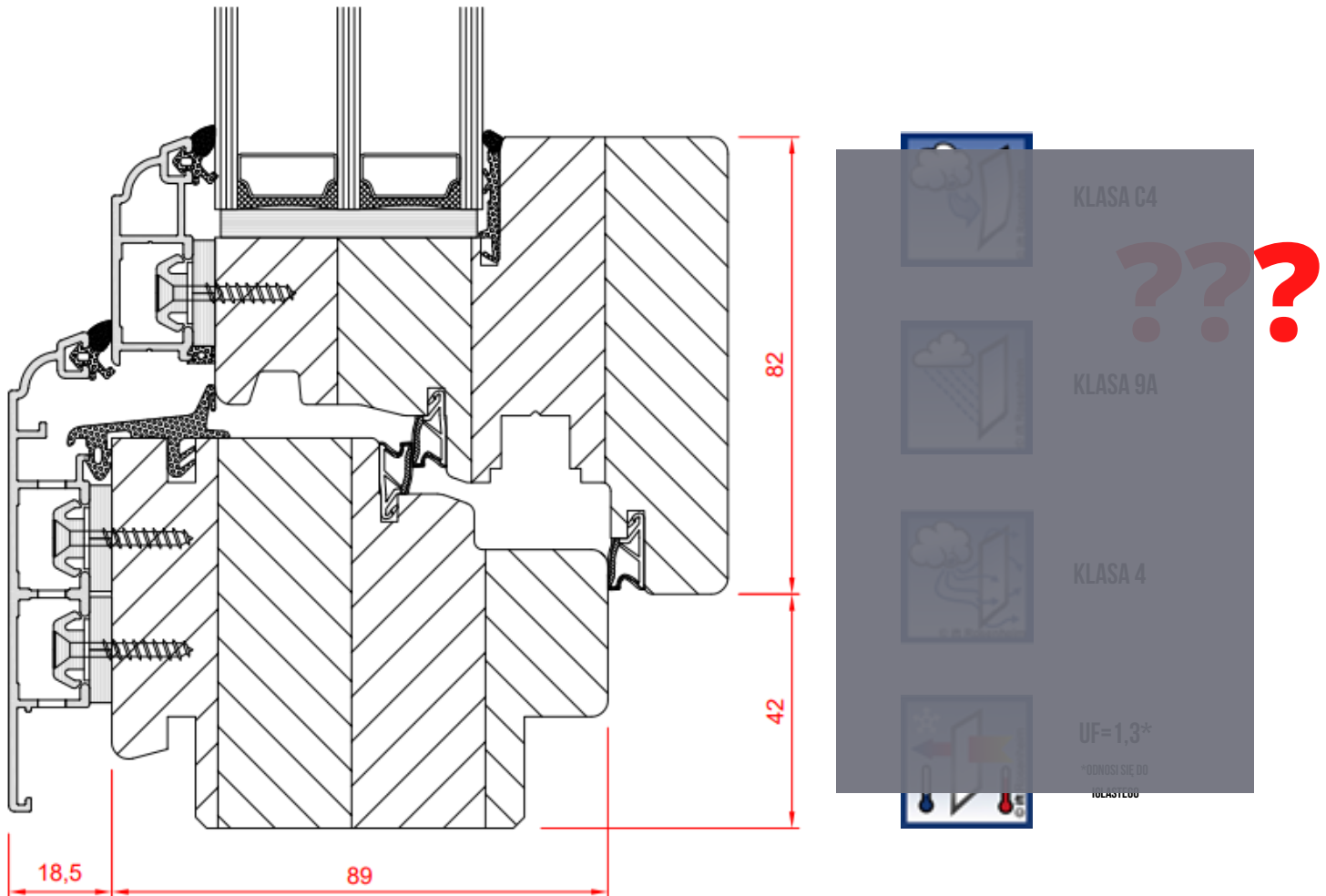
OKNA DREWNIANO-ALUMINIOWE ALUTREND SOFTLINE

pozostałe wersje



ALUTREND SOFTLINE

OKNA DREWNIANO-ALUMINIOWE ALUTREND RETRO MAX QUBE

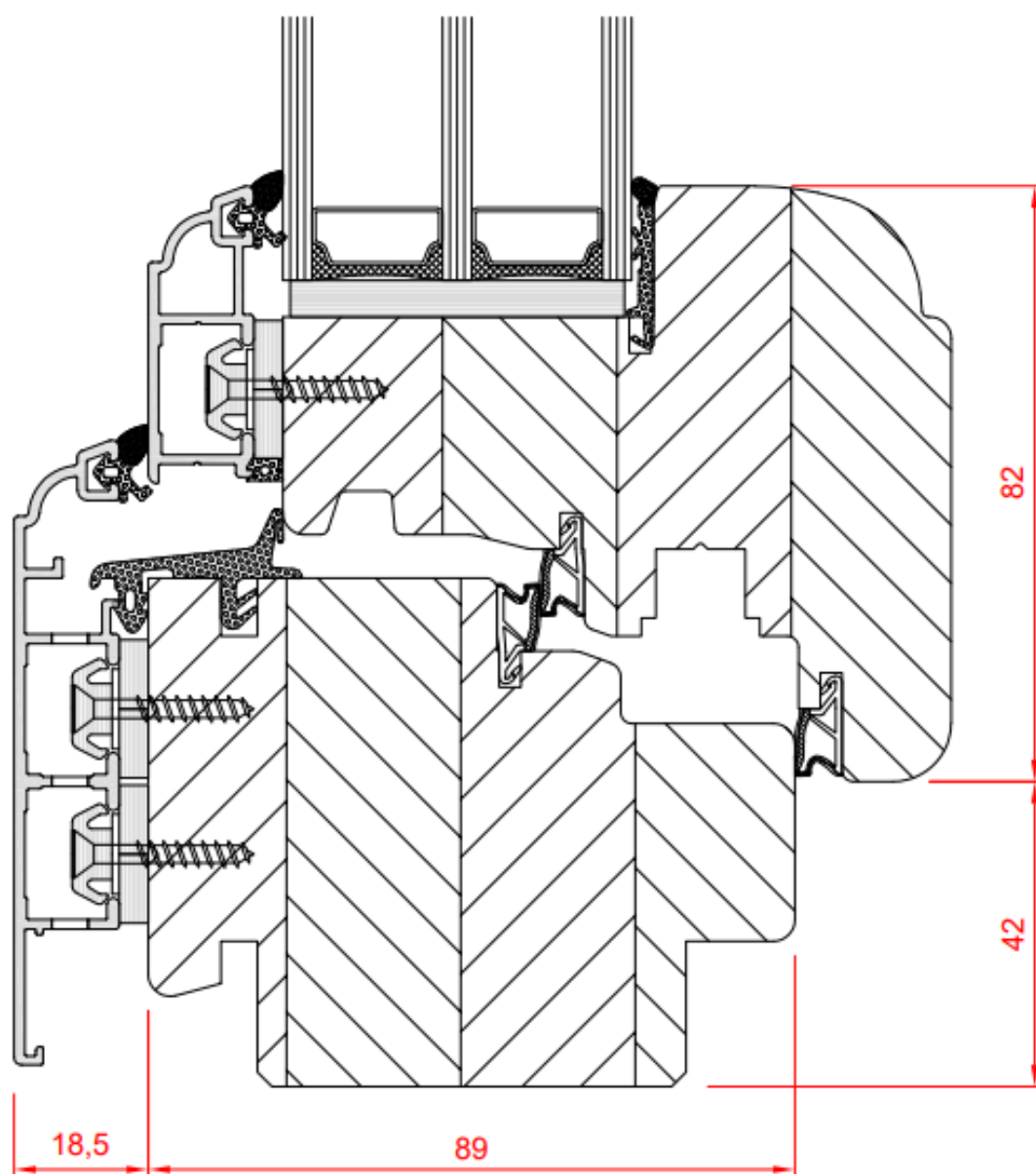


SPECYFIKACJA:

- PROSTY NOWOCZESNY KSZTAŁT
- GŁĘBOKOŚĆ 92 MM
- ZAKRES SZKLENIA 36 – 50 MM
- USZCZELKI PODWYŻSZAJĄCE IZOLACYJNOŚĆ OKNA
- OKAPNIK ALUMINIOWY ZAMONTOWANY NIE POWODUJĄC MOSTKÓW TERMICZNYCH
- OŚ OKUCIA PRZESUNIĘTA O 13 MM OD PRZYLGI DLA POPRAWY FUNKCJONALNOŚCI I BEZPIECZEŃSTWA

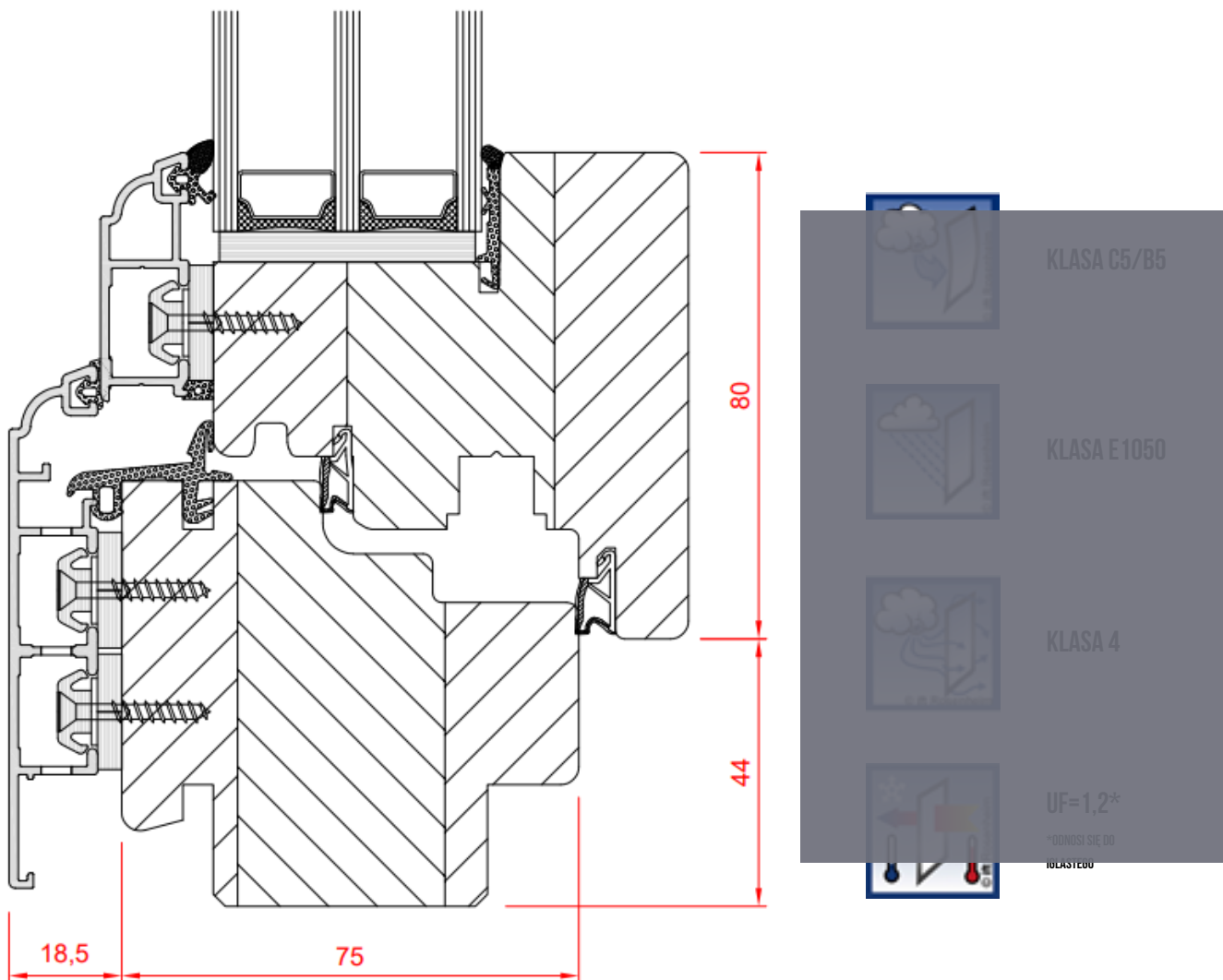
OKNA DREWNIANO-ALUMINIOWE ALUTREND RETRO MAX

pozostałe wersje



ALUTREND RETRO MAX

OKNA DREWNIANO-ALUMINIOWE ALUTREND RETRO XL QUBE

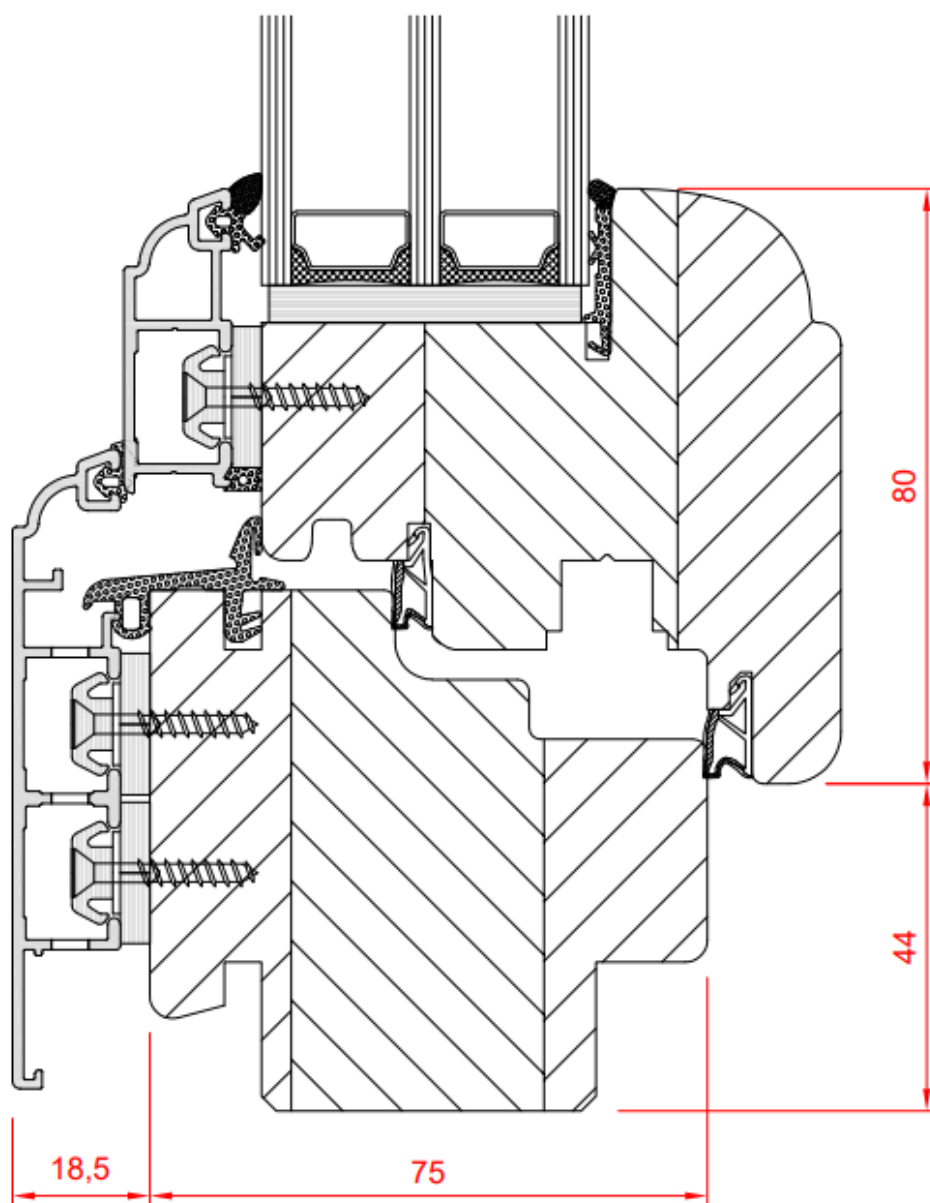


SPECYFIKACJA:

- stylizowana nakładka aluminiowa
- głębokość systemu 93,5 mm
- zakres szklenia 26 - 46 mm
- 4 uszczelki podwyższające izolacyjność okna
- możliwość zastosowanie zawiasów nawierzchniowych i ukrytych

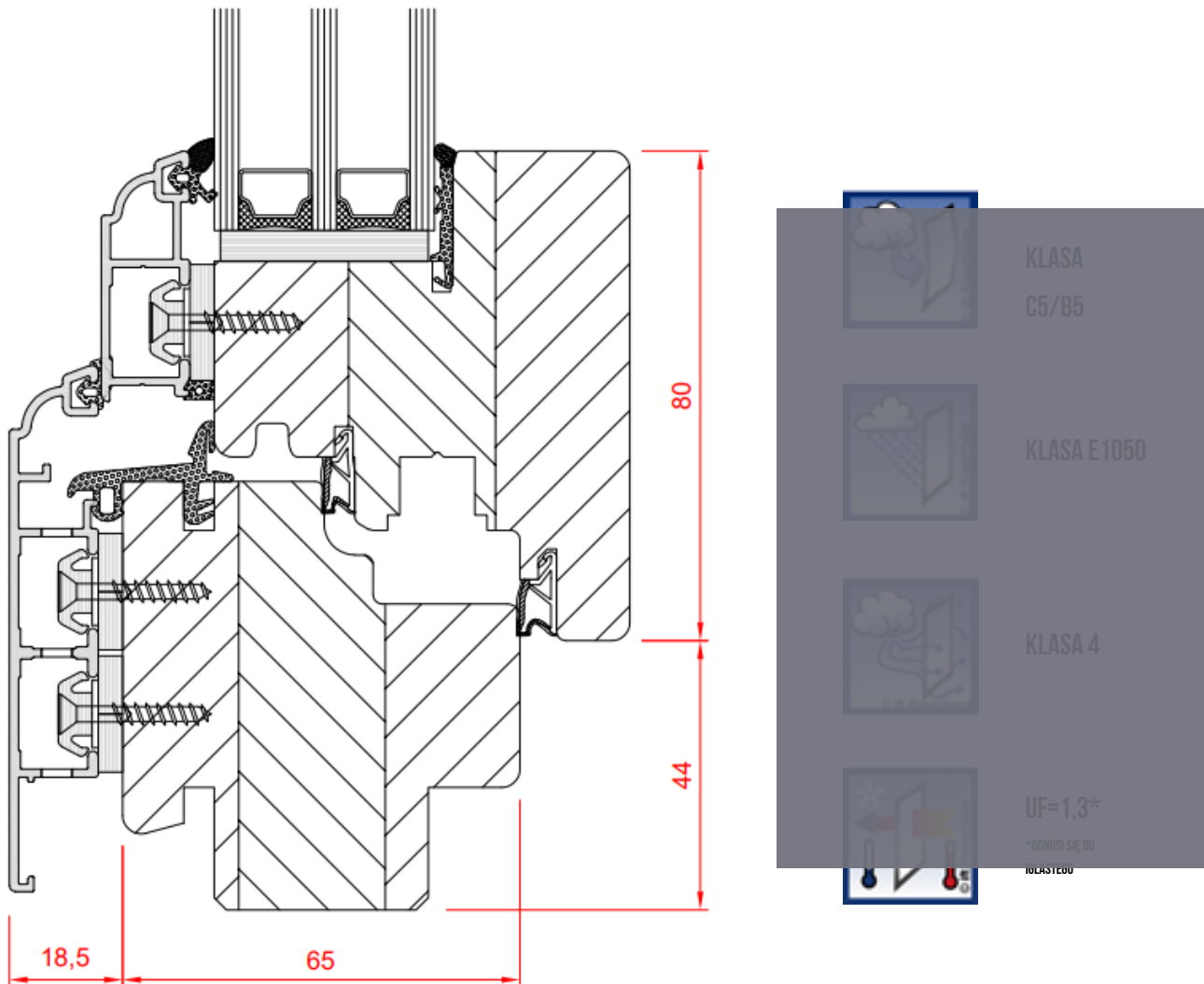
OKNA DREWNIANO-ALUMINIOWE ALUTREND RETRO XL

pozostałe wersje



ALUTREND RETRO XL

OKNA DREWNIANO-ALUMINIOWE ALUTREND RETRO QUBE

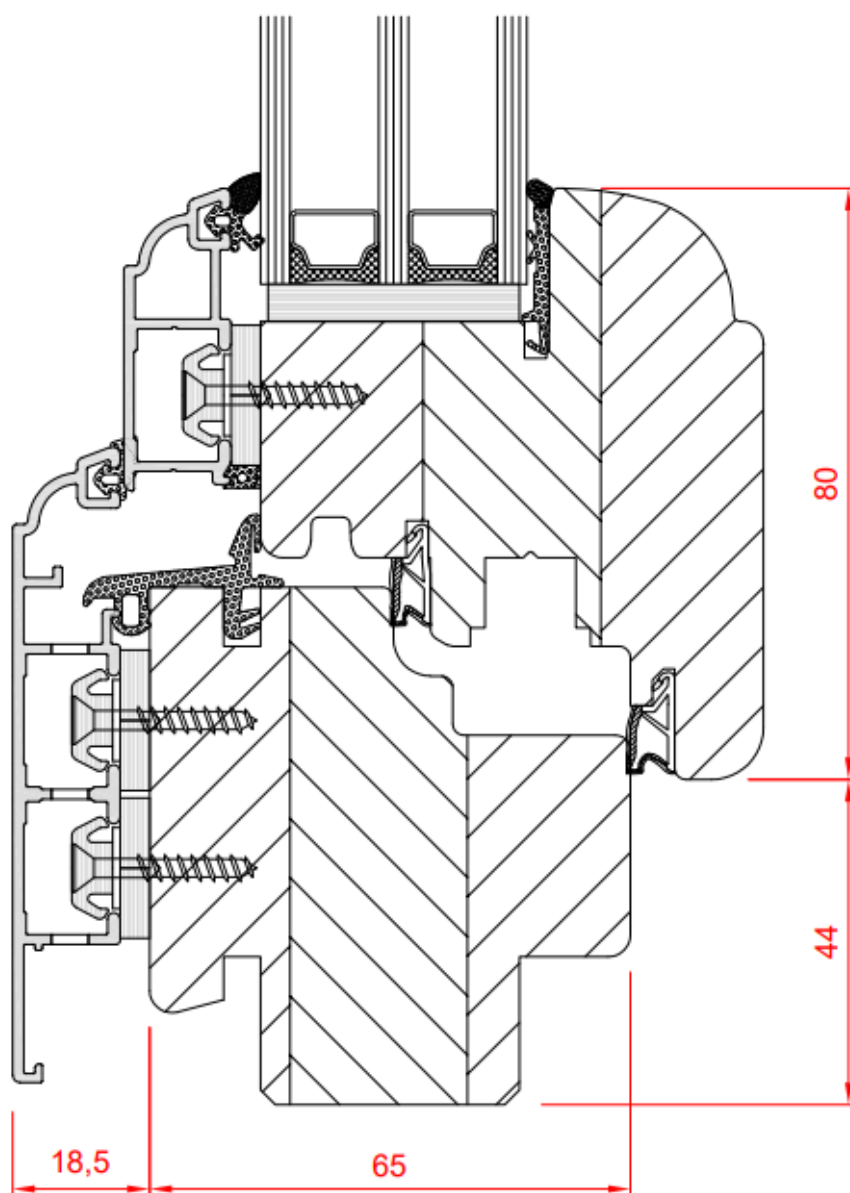


SPECYFIKACJA:

- stylizowana nakładka aluminiowa
- głębokość systemu 83,5 mm
- zakres szklenia 26 - 36 mm
- 4 uszczelki podwyższające izolacyjność okna
- możliwość zastosowanie zawiasów nawierzchniowych i ukrytych

OKNA DREWNIANO-ALUMINIOWE ALUTREND RETRO

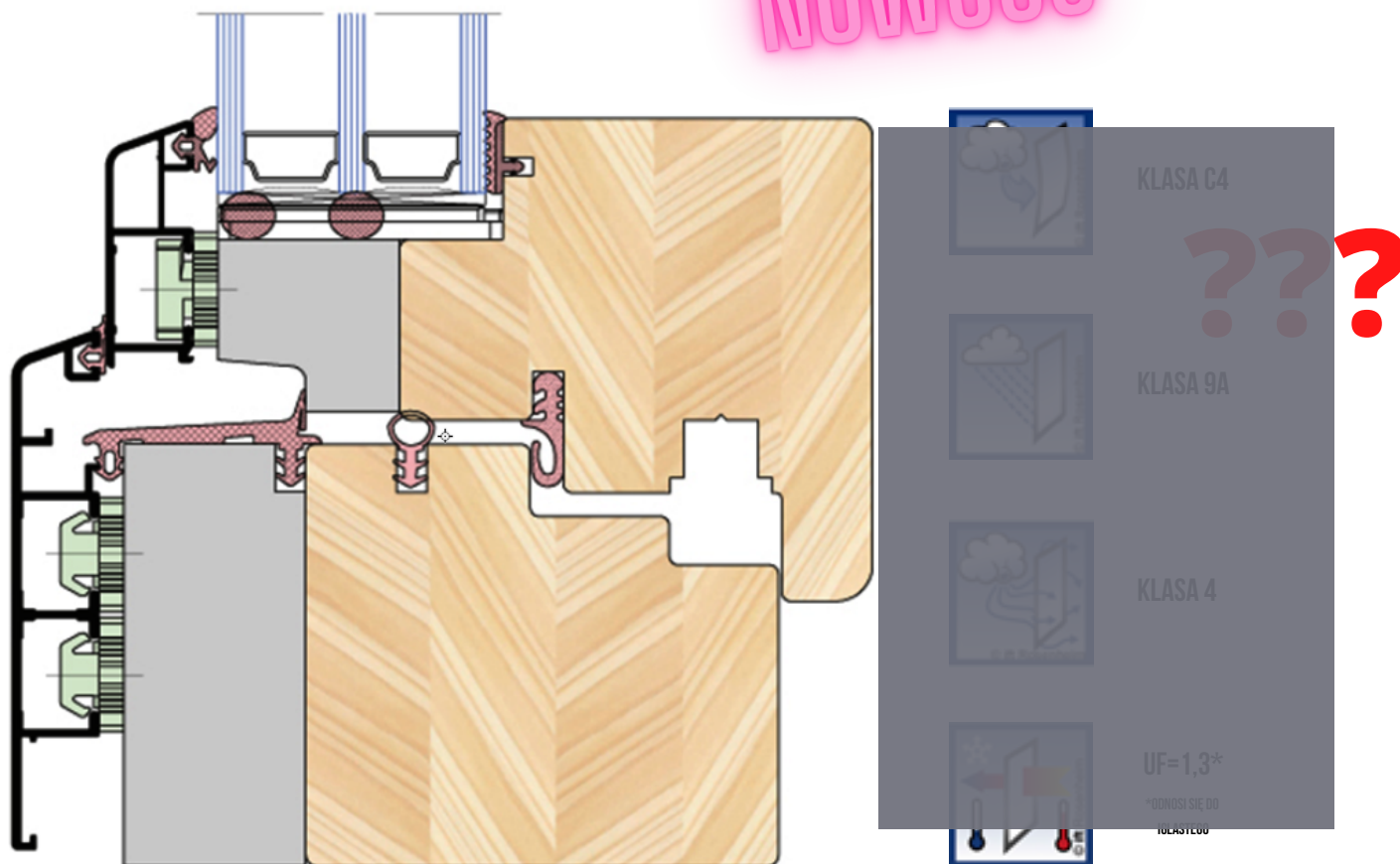
pozostałe wersje



ALUTREND RETRO

OKNA DREWNIANO-ALUMINIOWE ALUTREND GEMINI PASSIVE ULTRA CLASSIC QUBE

NOWOŚĆ



SPECYFIKACJA:

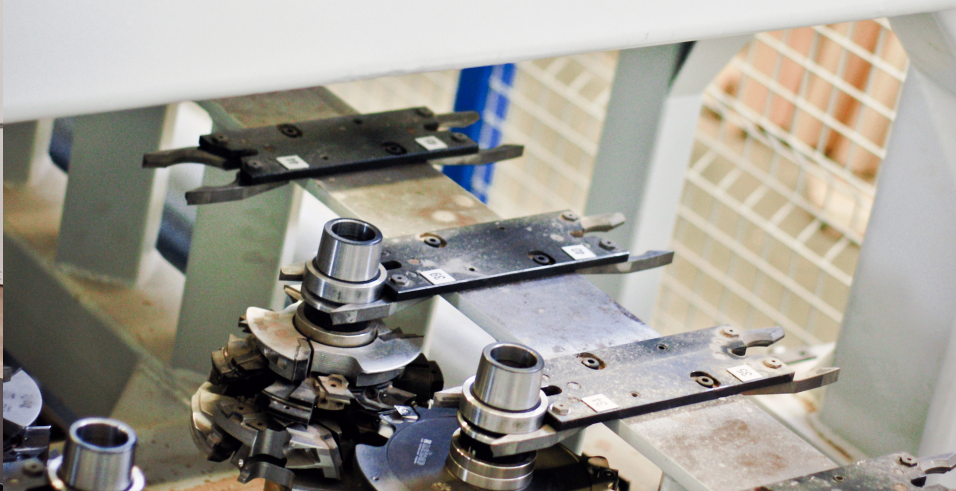
- PROSTY NOWOCZESNY KSZTAŁT
- GŁĘBOKOŚĆ 123,5 MM
- ZAKRES SZKLENIA 52 – 75 MM
- USZCZELKI PODWYŻSZAJĄCE IZOLACYJNOŚĆ OKNA
- UW OD 0,61 W/M2K



B okna i drzwi
Bertrand



HI TECH WINDOW



B okna i drzwi
Bertrand

... zrozumiesz różnicę.



Bertrand okna i drzwi |



www.bertrand.pl

Informacje zawarte w niniejszym katalogu nie stanowią oferty w rozumieniu art. 66 § 1 k.c.
Szczegółowa specyfikacja oferty wymaga kontaktu z przedstawicielem handlowym producenta.