



BB okna i drzwi™
Bertrand

KATALOG PRODUKTÓW

Twój unikalny wybór.

EKOLOGIA

Oszczędzaj energię, aby chronić środowisko naturalne

Rozumiemy, że jakość powietrza i komfort życia poza domem jest również w gestii producentów, fabryk, przedsiębiorców. Dzięki innowacyjnemu podejściu do produkcji, Bertrand® co roku przyczynia się do zmniejszenia emisji CO₂ o ponad kilkaset ton rocznie. W 2021 roku było to ponad 322 tony CO₂.



Energooszczędne okna Bertrand® ograniczają utratę ciepła z domu, dzięki czemu masz zawsze komfortową atmosferę wewnątrz pomieszczeń. W ciepłe dni pozwalają ograniczyć przenikanie ciepła, a tym samym potrzebę klimatyzacji. To czysta oszczędność.



Komfort cały rok



Najwyższe parametry energooszczędności



Ciepła ramka w standardzie



Półprodukty PVC w całości pochodzą z recyklingu



Potrójne pakiety szybowe, lepsze parametry akustyczne i termiczne

okna i drzwi™
Bertrand

Twój unikalny wybór.





Bezpieczeństwo | Trwałość | Design | Innowacje

Żukowo

Tradycja jakości od 1969 roku

Dlaczego produkty Bertrand®?

Dlatego, że są to produkty markowe. Firma Bertrand® swoją renomę buduje od 1969 roku. Od tego czasu spełniliśmy marzenia wielu Klientów w Polsce, w krajach europejskich, a nawet w USA i Australii. Bertrand® to ceniony producent okien, drzwi, fasad i ogrodów zimowych. Cieszymy się szerokim uznaniem inwestorów w budownictwie indywidualnym, inwestycyjnym, zabytkowym, a także w najbardziej restrykcyjnym budownictwie energooszczędnym i pasywnym.

Skąd tak wysoka jakość produktów Bertrand®?

Wysoką jakość zawdzięczamy nowoczesnym technologiom wytwarzania oraz nieustannym inwestycjom w badania i rozwój produktów. Jako nieliczny producent w Polsce z powodzeniem wprowadziliśmy do sprzedaży nowoczesne produkty osiągając tym samym miano prekursora wielu innowacyjnych rozwiązań w branży. O wysokiej jakości, bezpieczeństwie i komforcie użytkowania naszych produktów świadczą zdobyte prestiżowe nagrody i liczne certyfikaty.

Dlaczego oferta Bertrand® jest kompleksowa?

Dlatego, żeby nie tracić cennego czasu. Oferujemy szeroki wybór produktów z różnych materiałów: PVC, drewno różnego rodzaju od tradycyjnej polskiej sosny aż po egzotyczne gatunki z całego świata, aluminium, a także produkty z materiałów łączonych: PVC-aluminium oraz drewno-aluminium. Oprócz szerokiej gamy okien i drzwi proponujemy także niezliczoną ilość dodatków np.: rolety, żaluzje fasadowe, moskitiery, okiennice oraz bramy garażowe czy nawet markizy lub konstrukcje całoszklane. Nasza oferta zawiera również nowoczesne systemy sterowania „domem inteligentnym”.



Bertrand okna i drzwi |




Twój unikalny wybór.

Spis treści



Gdynia

Informacje zawarte w niniejszym katalogu nie stanowią oferty w rozumieniu art. 66 § 1 k.c.
Szczegółowa specyfikacja oferty wymaga kontaktu z przedstawicielem handlowym producenta.

2 | Ekologia**5 | Design****6 | Infratherm – okna grzewcze** **9 | Okna PVC**

- 10 | Kontur
- 11 | Linear
- 12 | Kubus
- 13 | Kombisystem
- 14 | Quantix / BB-Line 82
- 15 | BB-Line 70 / BB-Line 84

17 | Okna drewniane

- 19 | Strongline Master / Strongline Retro
- 20 | Strongline Master Qube
- 21 | Softline Edge XL / Softline Elegant XL
- 22 | Softline Perfect XL
- 23 | Softline Retro XL

25 | Okna drewniano-aluminiowe

- 27 | Synergic
- 28 | Alutrend Quadrat FB / Quadrat
- 29 | Alutrend Linear
- 30 | Alutrend Classic/ Alutrend Retro
- 31 | Alutrend Softline / Passive Classic

33 | Okna aluminiowe

- 34 | MB-79N
- 35 | MB 86 / MB 104
- 36 | MB Slimline / MB Ferrolino
- 37 | COR-80
- 38 | MB 45 / MB 45 Office
- 39 | SlimLine 38 / MasterLine 8

41 | Systemy tarasowe

- 43 | COR Vision Plus
- 45 | PanoramaSky
- 46 | HST Panorama
- 47 | Drzwi podnosząco-przesuwne MB-82HS
- 48 | System odstawno-przesuwny SMOOVIO
- 49 | Drzwi harmonijkowe / Drzwi uchylno-przesuwne (PSK)

51 | Fasady aluminiowe**54 | Rolety, żaluzje fasadowe****55 | Moskitery****57 | Drzwi zewnętrzne****58 | Drzwi zewnętrzne PIVOT z przesuniętą osią obrotu****59 | Bramy garażowe****61 | Klamki okienne i drzwiowe****63 | Uchwyty / Pochwyty****64 | Okno z szybą o zmiennej przezierności****65 | Smart Home****66 | Nowoczesne technologie****68 | Kolorystyka****70 | Informacje o montażu i serwisie**

DESIGN

Estetyka ma ogromne znaczenie

Marka Bertrand® od ponad pięćdziesięciu lat symbolizuje połączenie najwyższej jakości komfortowych produktów wraz z poczuciem dobrego stylu i niepowtarzalnego wzornictwa.



Oferujemy szeroki wybór produktów z różnych materiałów: PVC, aluminium, drewno oraz produkty z materiałów łączonych: PVC-aluminium oraz drewno-aluminium



Nieliczone możliwości kolorystyczne, np.: acrylcolor, folie drewnopodobne, malowanie kolorami metalicznymi nawet produktów z PVC



Nowoczesny i klasyczny design



Dbalność o każdy detal, np.: najwyższa jakość łączenia profili PVC



Możliwości stylowego wykończenia powierzchni drewnianych, np.: olejowanie, piaskowanie, szczotkowanie drewna.

BB okna i drzwi™
Bertrand

Twój unikalny wybór.

INFRATHERM[™]

OKNA GRZEWCZE

Wyobraź sobie, że Twoje okna stają się jedynym źródłem ogrzewania.

INFRATHERM ZAPEWNIĄ CIEPŁO PŁYNĄCE ZE STRONY SZKŁA, POPRAWIAJĄC PRZY TYM KOMFORT CIEPLNY WEWNĄTRZ BUDYNKU.

INFRATHERM to idealne rozwiązanie dla alergików, dzięki szybom grzewczym nie przemieszcza się kurz. System ten wykorzystuje promieniowanie podczerwone, które ogrzewa powietrze w naszym budynku. Załedwie 1 m² szyby wystarczy, aby ogrzać 10 m² budynku. Główną zaletą szyb grzewczych INFRATHERM jest niski pobór energii.

INFRATHERM rozwiązuje również problem związany z kondensacją pary wodnej lub osnieżeniem powierzchni trudno dostępnych.

Decydując się na szyby grzewcze zyskujesz więcej miejsca, bez konieczności montażu innych kosztownych instalacji grzewczych.



DOWIEDZ SIĘ WIĘCEJ

okna i drzwi[™]
Bertrand

Twój unikalny wybór.



Infratherm

Okno MB79N z technologią Infratherm **zostało zwyciężcą w kategorii Best Home Technology Product** podczas targów IBS 2024 in Las Vegas!
W ten sposób zostaliśmy pierwszą firmą z Polski z tego rodzaju wyróżnieniem!



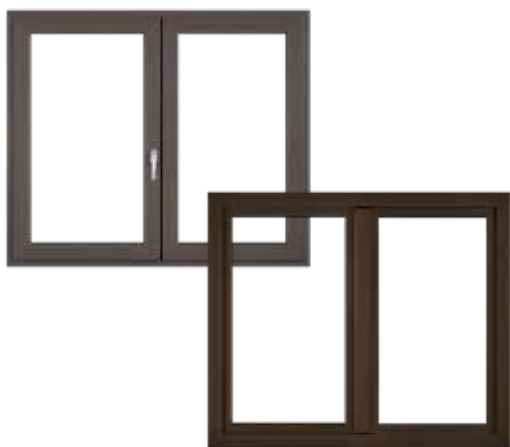
Zalety systemu Infratherm:

- Niewidoczny i przezroczysty (tak samo jak wysokowydajna szyba zespolona)
- Nie wymaga dodatkowej przestrzeni
- Łatwe do czyszczenia
- Nie wymaga konserwacji
- Zdrowe promieniowanie ciepłe
- Natychmiastowe uczucie komfortu
- Eliminuje efekt „zimnej ściany”
- Brak kondensacji
- Stała i równomierna temperatura w pomieszczeniu
- Brak ruchu powietrza / przeciągu
- Ten sam komfort przy niższej (2 do 3°C) temperaturze pomieszczenia/przestrzeni
- Lepsza jakość powietrza
- Szybkie i efektywne ogrzewanie
- Wysoka efektywność energetyczna
- Doskonała izolacja cieplna





Okna PVC



PVC, czyli polichlorek winylu, potocznie zwany „plastikiem” jest tworzywem nowoczesnym o wszechstronnych zastosowaniach. Jest bardzo dobrym materiałem do produkcji okien. Systemy profili okiennych PVC rozwijają się od wielu lat i obecnie prezentują bardzo wysoki poziom, skutecznie konkurując z oknami wykonanymi z innych materiałów.

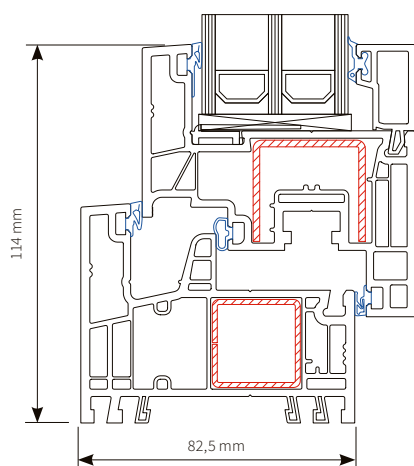
Okna z PVC firmy **Bertrand®** to produkt estetyczny i funkcjonalny, bardzo trwały, odporny na wpływ warunków atmosferycznych, skutecznie wyciszający hałas, ciepłochłonny i energooszczędny, bezpieczny dla zdrowia łatwy w obsłudze, pielęgnacji i konserwacji. Nowoczesne okna PVC są bardzo szczelne, co jest korzystne pod względem ciepłochronności i wygłuszenia hałasu. Solidny i stabilny profil, wysoka jakość uszczelki, okucie o dużym zakresie regulacji i profesjonalny montaż dają gwarancję niemal całkowitej szczelności okna.

Kontur



KONTUR to wszechstronny, nowoczesny system z tworzyw sztucznych. Dzięki przejrzystej i wyraźnej konstrukcji formy, zarówno od zewnątrz jak i wewnątrz, system kreuje nowe trendy w zakresie designu okien. Wąskie profile oraz maksymalny udział szkła zapewniają więcej naturalnego światła w pomieszczeniach. Wbrew pozorom, smukłe profile KONTUR zapewniają zwiększone bezpieczeństwo i stabilność!

- system 6-komorowy
- głębokość zabudowy w ościeżnicy i skrzydle 82,5 mm
- 3 poziomy uszczelnienia dla optymalnej izolacji termicznej
- grubość szkła do 56/66 mm
- nachylenie 4° przy przewróceniu
- grzbiet ramy odpowiedni dla istniejącej platformy 82,5 mm
- wyjątkowo zoptymalizowane pod względem czyszczenia i pielęgnacji

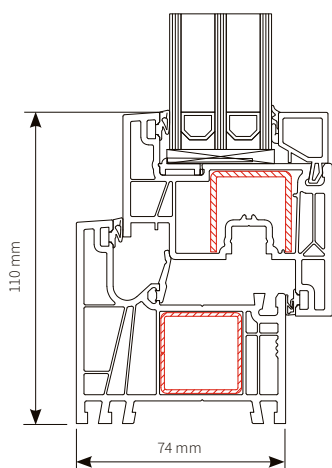


Linear

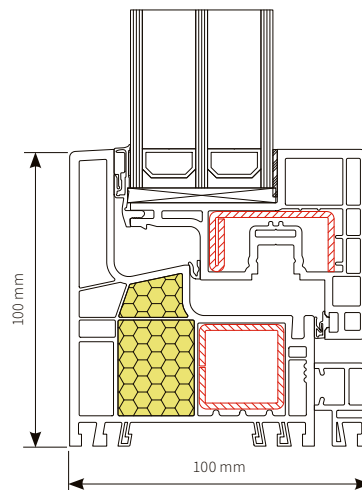


W nowym systemie LINEAR konstruktorzy zastosowali absolutnie pionierską koncepcję projektową w odniesieniu do systemów o głębokości 74 mm, co zaowocowało stworzeniem produktu, który cechuje wizualna perfekcja i optymalne parametry techniczne. LINEAR jest w pełni kompletnym systemem przeznaczonym do budowy okien, drzwi balkonowych i drzwi wejściowych.

- system 6-komorowy
- głębokość 74 mm
- zwiększona statyka dzięki STV, głębokość szklenia do 50 mm
- wysokość ramy ze skrzydłem 110 mm
- doskonała izolacja akustyczna dzięki dodatkowej uszczelce
- uszczelka środkowa, 3 linie uszczelnienia
- nowoczesny design, kanciaste kształty, kąt przyłgi 4°
- możliwość stosowania zawiasów nawierzchniowych i ukrytych



Kubus



- nowoczesny kształt profilu zgodny z obecnymi trendami w architekturze
- paleta kolorystyczna acrylcolor
- głębokość systemu 100 mm
- zwiększona statyka dzięki STV*
- 3 linie uszczelnienia
- więcej światła
- podwyższone parametry izolacyjności termicznej
- wąskie profile
- w standardzie zawiasy ukryte



* Dla okna o wymiarach 1230 x 1480 mm z szybą Ug = 0,5 W/m²K

RÓŻNE FUNKCJE - JEDEN WYMIAR



Konsekwentnie ta sama szerokość!
100 mm również dla złożenia za słupkiem ruchomym.

OPTIMALNY KSZTAŁT W KAŻDYM ASPEKCIE

KUBUS przekonuje również walorami użytkowymi. Płynne kontury ramy i całkowity brak uszczelnień w ramie umożliwiają wygodną pielęgnację, a perfekcyjnie zaprojektowany uskoc w ramie tworzy ciepłe uszczelnienie środkowe.

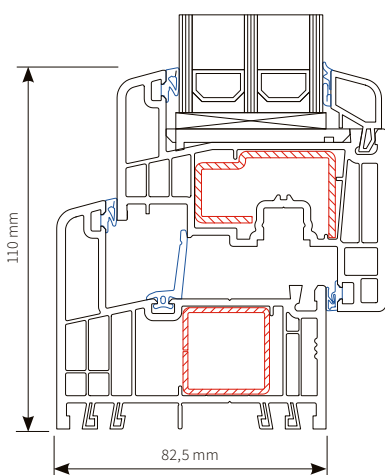


Kombisystem

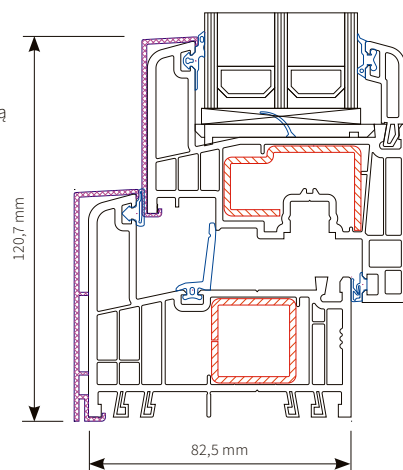


- system 6-komorowy
- głębokość 83 mm / 87 mm przy nakładce aluminiowej
- zwiększona statyka dzięki STV
- doskonała izolacja akustyczna, dzięki dodatkowej uszczelce
- technologia Acrycolor
- uszczelka środkowa, 3 linie uszczelnienia
- izolacja termiczna dla okna referencyjnego U_w od $0,73 \text{ W/m}^2\text{K}^*$
- możliwość stosowania zawiasów nawierzchniowych i ukrytych

Zukowo



Wersja z nakładką aluminiową



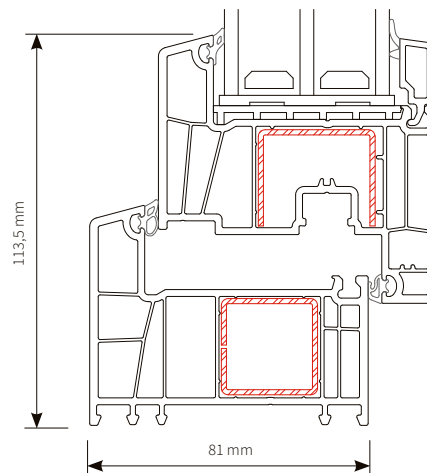
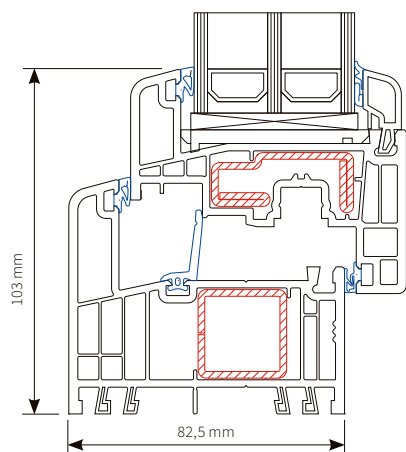
Quantix

BB-Line 82



- bardzo wąskie profile wewnątrz domu dają jeszcze więcej światła
- system 6-komorowy o głębokości ramy 83 mm
- wąskie profile, wysokość ramy ze skrzydłem tylko 103 mm
- wąski słupek ruchomy (106 mm) z centralnie umieszczoną klamką
- możliwość stosowania pakietów szkła do 54 mm
- 3 linie uszczelnienia
- duża różnorodność kolorystyczna (acrylcolor, okleina)
- większa sztywność okna dzięki zastosowaniu STV
- możliwość stosowania zawiasów nawierzchniowych i ukrytych

- system 6-komorowy
- głębokość 81 mm
- 2 linie uszczelnienia
- nowoczesny design
- zaawansowane rozwiązania technologiczne
- dostępny w różnych wariantach kolorystycznych
- możliwość stosowania zawiasów nawierzchniowych i ukrytych



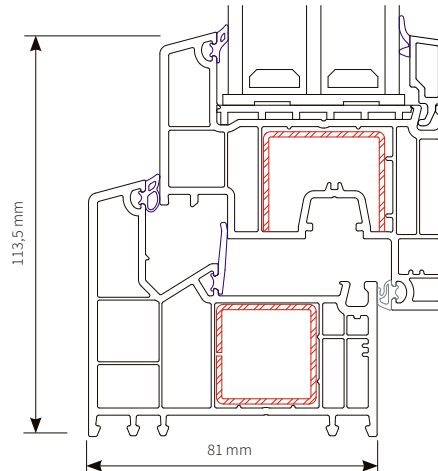
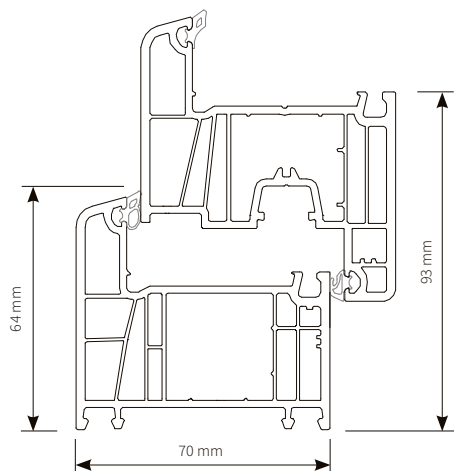
BB-Line 70

BB-Line 84



- system 6-komorowy
- możliwość zastosowania ramy 81 mm
- $U_f 1,2 \text{ Wm}^2/\text{K}$
- pakiety szybowe: od 14 mm do 44 mm $U_w = 0,86 \text{ W/m}^2\text{K}$
- rdzeń profilu dopasowany do koloru folii dekoracyjnych
- w ofercie trzy kolory rdzenia: biały, karmel i ciemny brąz
- uszczelki w kolorze szarym lub czarnym
- zawiera system drzwiowy

- system 5-komorowy o głębokości 81 mm
- pakiety szybowe o grubości od 24 do 53,5 mm
- większa stabilność okien dzięki poszerzonym komorom wzmocnień i możliwości zastosowania technologii wklejanych szyb
- trzecia elastyczna uszczelka środkowa zapewniająca doskonałą izolację termiczną i akustyczną
- szeroka gama folii dekoracyjnych umożliwiająca personalizację wyglądu okien

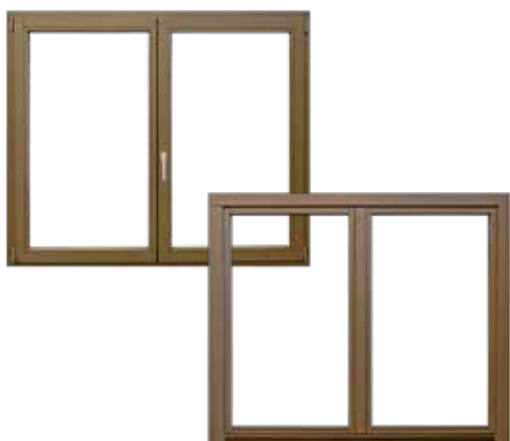




Okna drewniane



Gdynia Orfowo



Drewno jest sprawdzonym, eleganckim i naturalnym materiałem od wielu lat z powodzeniem stosowanym w stolarnie okiennej. W naszej ofercie znajdują się okna z różnych gatunków drewna, takich jak sosna, dąb, meranti, modrzew syberyjski i inne w zależności od wymagań klientów.

Wszyscy dążymy do tego, aby czuć się dobrze w swoim najbliższym otoczeniu. Poszukujemy przedmiotów wykonanych z naturalnych, przyjaznych człowiekowi materiałów. Takim materiałem jest z pewnością drewno. Naturalna struktura drewna jest porowata i włóknista, dlatego produkty wykonane z drewna są stabilne i wytrzymałe. Drewniane okna wyróżniają się wyjątkową elegancją, tworzą przyjemną atmosferę i zdrowy klimat. Dzięki stosowaniu nowoczesnych technologii przygotowania drewna i jego obróbki udało nam się wydobyć najważniejsze zalety tego materiału i uzyskać stolarkę o dużym stopniu trwałości i funkcjonalności, zapewniającą komfort i bezpieczeństwo jego użytkownikom.



Strongline



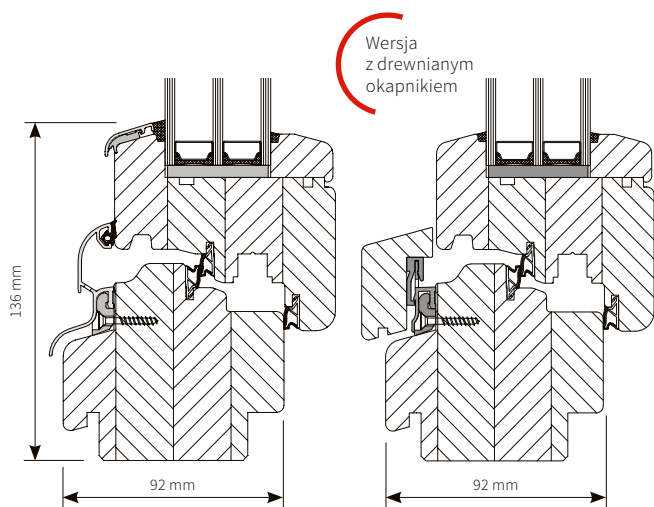
Zdjęcie przedstawia wersję z okapnikiem drewnianym (w standardzie jest okapnik aluminiowy)

MASTER

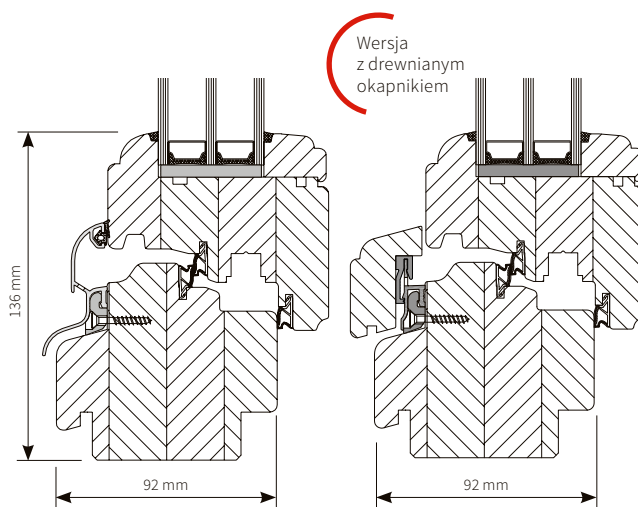
- głębokość systemu 92 mm
- bogaty asortyment gatunków drewna
- dwukomorowe szklenie
- 3 linie uszczelnienia
- podwójny okapnik
- możliwość stosowania zawiasów nawierzchniowych i ukrytych

RETRO

- głębokość systemu 92 mm
- bogaty asortyment gatunków drewna
- dwukomorowe szklenie
- 3 linie uszczelnienia
- stylizowane frezowanie listwy przyszybowej
- możliwość stosowania zawiasów nawierzchniowych i ukrytych



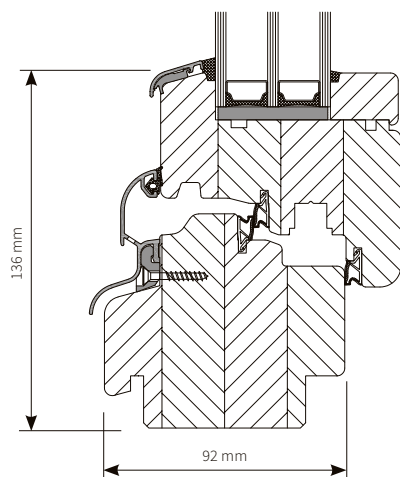
STANDARD



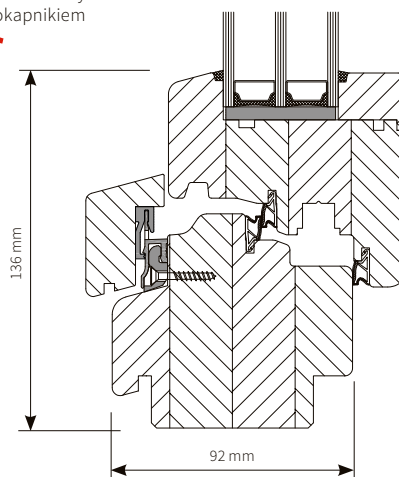
STANDARD

Strongline Master Qube

System Strongline Master dostosowany jest do nowoczesnych trendów poprzez wprowadzenie kanciastej listwy przyszybowej. Z zewnątrz okno wygląda jak standardowe systemy drewniane, od wewnątrz jest dostosowane do nowoczesnego wystroju wnętrza. System Strongline Master Qube można wyposażyć w aluminiowe okapniki lub w okapniki drewniane.



Wersja z drewnianym okapnikiem



Softline

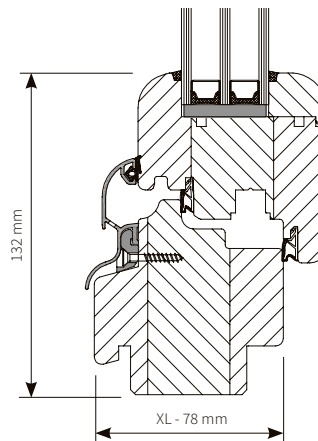
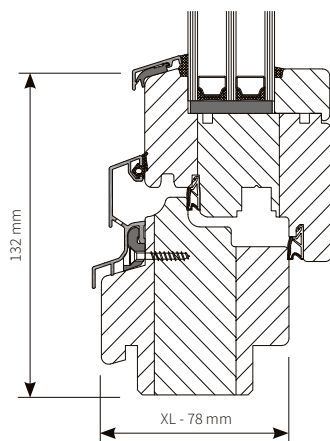


EDGE XL

- głębokość systemu XL-78 mm
- bogaty asortyment gatunków drewna
- szklenie podwójną lub potrójną szybą
- 2 linie uszczelnienia
- wyraźne kanciaste kształty zarówno od strony wewnętrznej jak i zewnętrznej
- możliwość stosowania zawiasów nawierzchniowych i ukrytych

ELEGANT XL

- głębokość systemu XL-78 mm
- bogaty asortyment gatunków drewna
- szklenie podwójną lub potrójną szybą
- 2 linie uszczelnienia
- zaokrąglone kształty
- możliwość stosowania zawiasów nawierzchniowych i ukrytych

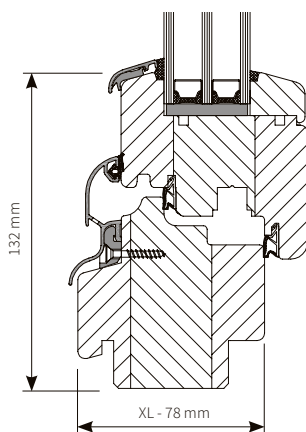


Softline

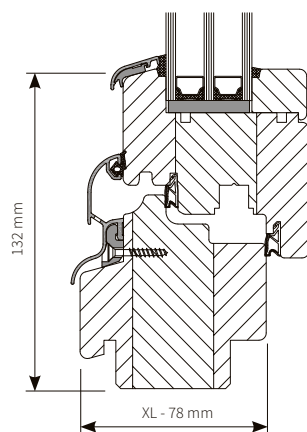


PERFECT XL

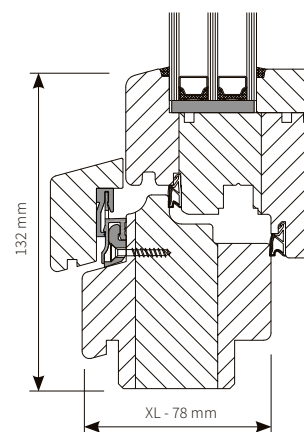
- głębokość systemu XL-78 mm
- bogaty asortyment gatunków drewna
- szklenie podwójną lub potrójną szybą
- 2 linie uszczelnienia
- podwójny okapnik
- możliwość stosowania zawiasów nawierzchniowych i ukrytych



STANDARD



QUBE



QUBE z okapnikiem drewnianym

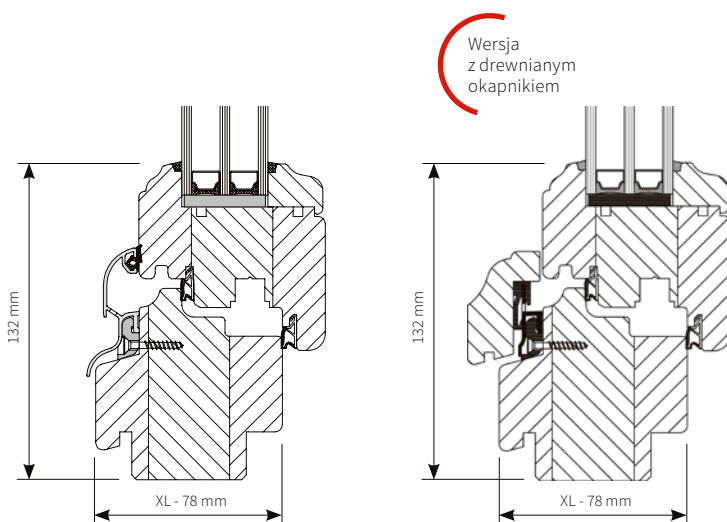
Softline



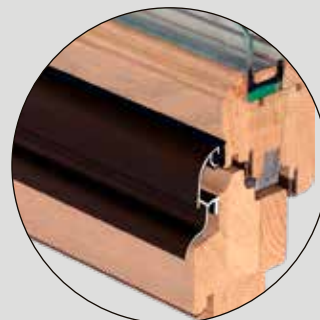
Zdjęcie przedstawia wersję z okapnikiem drewnianym (w standardzie jest okapnik aluminiowy)

RETRO XL

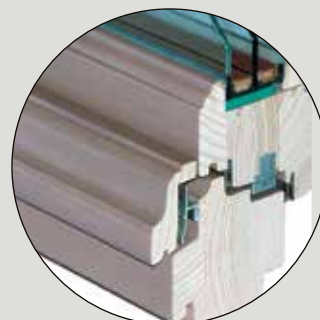
- głębokość systemu XL-78 mm
- bogaty asortyment gatunków drewna
- szklenie podwójną lub potrójną szybą
- 2 linie uszczelnienia
- stylizowane frezowanie listwy przyszybowej
- możliwość stosowania zawiasów nawierzchniowych i ukrytych



Rodzaje okapników



Aluminiowy Softline



Drewniany

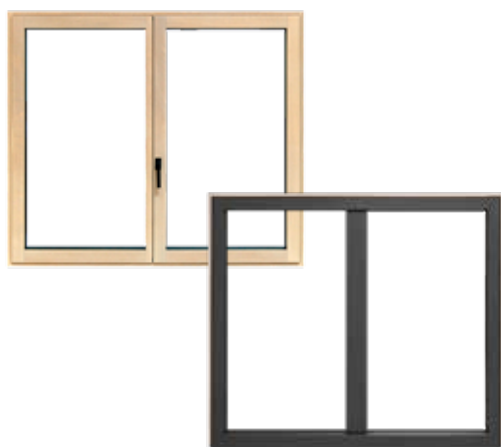




Okna drewniano-aluminiowe

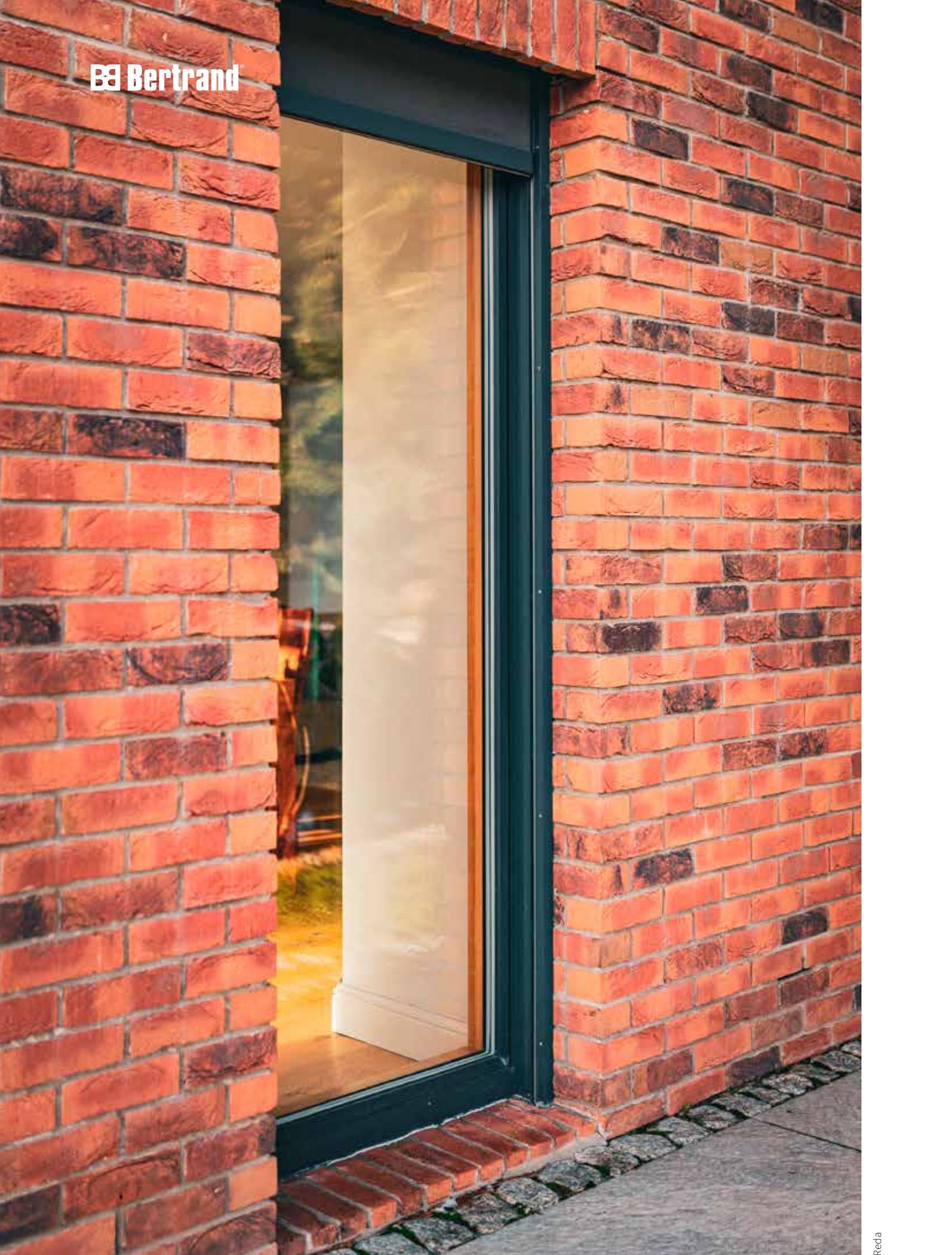


Gdynia Orfowo



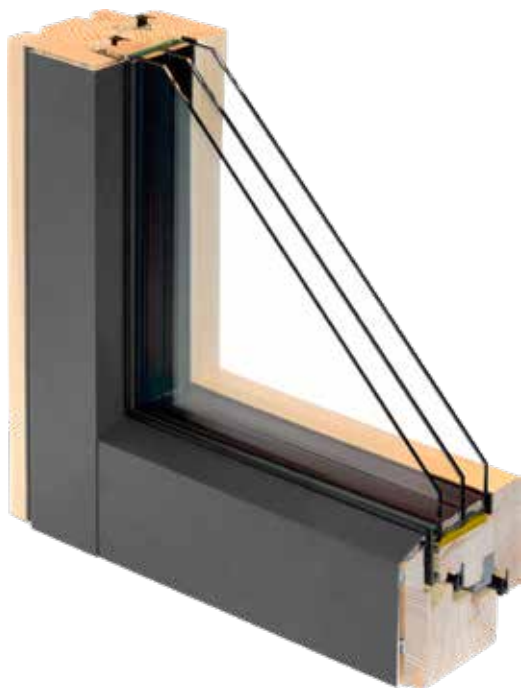
Klientom, którzy cenią naturalne drewno, a jednocześnie chcą zapewnić oknom maksymalną trwałość przy minimalnych nakładach na ich konserwację proponujemy nowoczesne okna drewniano-aluminiowe.

To perfekcyjne rozwiązanie – od wewnątrz piękne, naturalne drewno, na zewnątrz trwałe i łatwe w pielęgnacji aluminium. Są eleganckie, posiadają nowoczesny design, szeroką paletę kolorów i możliwość imitacji struktury drewna na aluminium. System Alutrend stwarza duże możliwości kolorystyczne i estetyczne. Od wewnątrz okna mogą być wykonane z drewna sosnowego, meranti i dębowego, malowanego farbami transparentnymi (z widoczną strukturą drewna) lub kryjącymi (według palety kolorów RAL). Nakładki aluminiowe (strona zewnętrzna okna) mogą być pomalowane specjalną techniką imitującą różne gatunki drewna (tzw. dekor) lub jednolicie w kolorach z palety RAL.



Synergic

Nowoczesny system drewniano-aluminiowy ze skrzydłem ukrytym

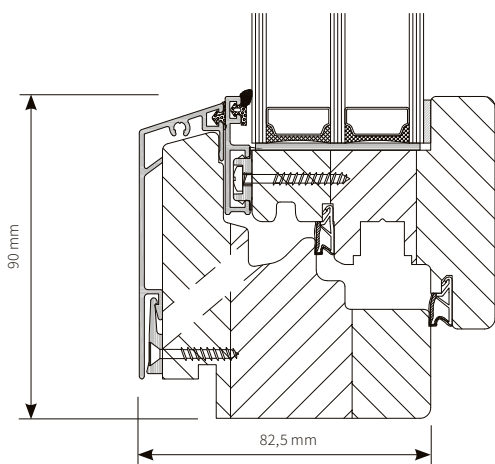


Nowoczesne czy tradycyjne?
Lekkie czy solidne?
Trwałe czy szlachetne?

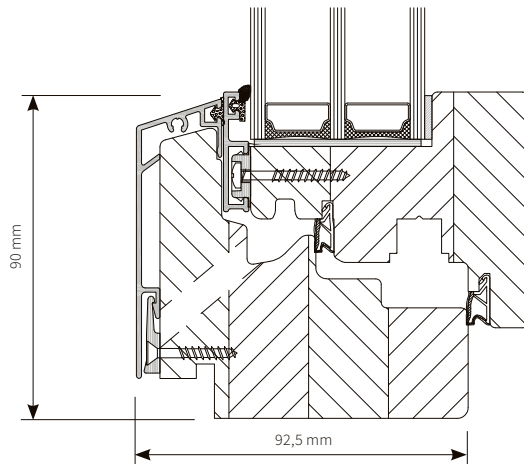
Okna **Synergic** marki **Bertrand**[®] to rozwiązanie bezkompromisowe. Ręcznie szlifowany drewniany profil okienny wprowadzi do Twojego domu przytulną, ciepłą atmosferę. Wytrzymała, odporna na deszcz i promienie UV nakładka aluminiowa, zapewni Twoim oknom trwałość i bezpieczeństwo.

Gdy przeciwieństwa się przyciągają, powstaje rozwiązanie idealne: wąski, elegancki profil drewniano-aluminiowy z ukrytym skrzydłem, dostosowany do Twoich wymagań.

- nowoczesny kształt profilu zgodny w trendzie obecnej architektury
- ukryte skrzydło (z zewnątrz nie widać ramy okna)
- głębokość systemu 81,5 / 82,5 | XL 91,5 / 92,5 mm
- możliwość stosowania pakietów szkła do 58 mm (XL)
- bogata kolorystyka drewna oraz aluminium
- wysoka odporność na warunki atmosferyczne
- szklenie trzyszybowe
- trzy linie uszczelnienia
- zawiasy ukryte



Synergic



Synergic XL

Alutrend

Możliwości wykończenia strony wewnętrznej okna:
Standard (wykończenie zaokrąglone),
Qube (wykończenie prostokątne)

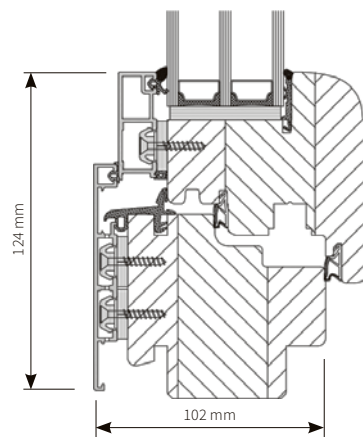
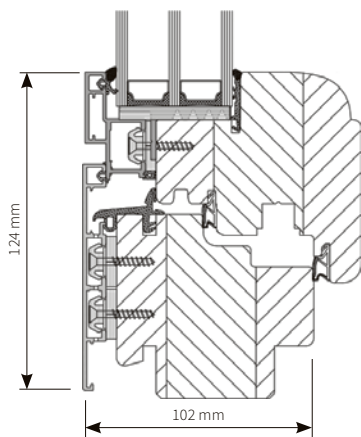


QUADRAT FB

- prostokątne kształty, nakładka skrzydła zlicowana z nakładką ościeżnicy
- system drewniano-aluminiowy o dwóch głębokościach: XL-88 mm, MAX-102 mm
- bogaty asortyment gatunków drewna
- trzy- lub czteroszybowe szklenie
- 3 linie uszczelnienia
- możliwość stosowania zawiasów nawierzchniowych i ukrytych

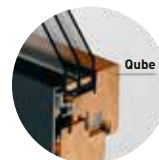
QUADRAT

- prostokątny kształt nakładek aluminiowych
- system drewniano-aluminiowy o dwóch głębokościach: XL-88 mm, MAX-102 mm
- bogaty asortyment gatunków drewna
- dwu- lub trzyszybowe szklenie
- 3 linie uszczelnienia
- możliwość stosowania zawiasów nawierzchniowych i ukrytych



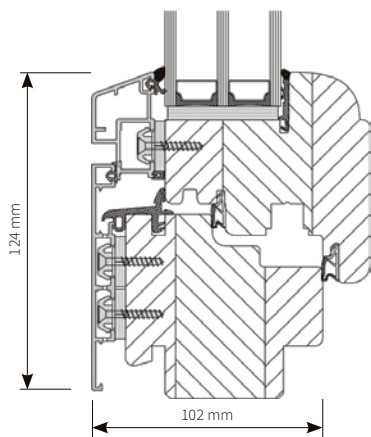
Alutrend

Możliwości wykończenia strony wewnętrznej okna:
Standard (wykończenie zaokrąglone),
Qube (wykończenie prostokątne)



LINEAR

- powierzchnia ramy i skrzydła zlicowana od zewnątrz
- system drewniano-aluminiowy o dwóch głębokościach: XL-88 mm, MAX-102 mm
- bogaty asortyment gatunków drewna
- dwu- lub trzyszybowe szklenie
- 3 linie uszczelnienia
- możliwość stosowania zawiasów nawierzchniowych i ukrytych



Sopot

Alutrend

Możliwości wykończenia strony wewnętrznej okna:
Standard (wykończenie zaokrąglone),
Qube (wykończenie prostokątne)

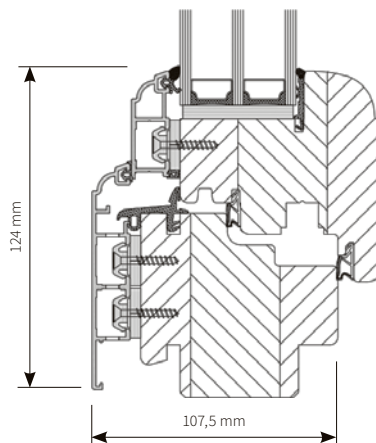
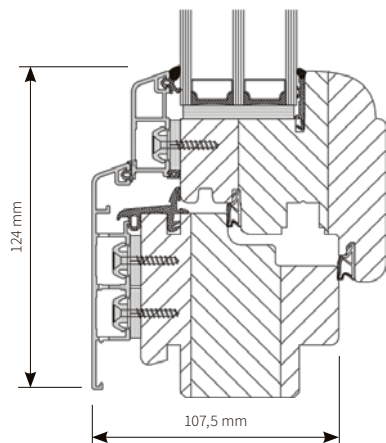


CLASSIC

- prosty kształt nakładek aluminiowych
- system drewniano-aluminiowy o dwóch głębokościach: XL-93,5 mm, MAX-107,5 mm
- bogaty asortyment gatunków drewna
- dwu- lub trzyszybowe szklenie
- 3 linie uszczelnienia
- możliwość stosowania zawiasów nawierzchniowych i ukrytych

RETRO

- stylizowany kształt nakładek aluminiowych
- system drewniano-aluminiowy o trzech głębokościach: XL-93,5 mm, MAX-107,5 mm
- bogaty asortyment gatunków drewna
- dwu- lub trzyszybowe szklenie
- 3 linie uszczelnienia
- możliwość stosowania zawiasów nawierzchniowych i ukrytych



Alutrend

Możliwości wykończenia strony wewnętrznej okna:
Standard (wykończenie zaokrąglone),
Qube (wykończenie prostokątne)



Standard



Qube



SYSTEM PASYWNY

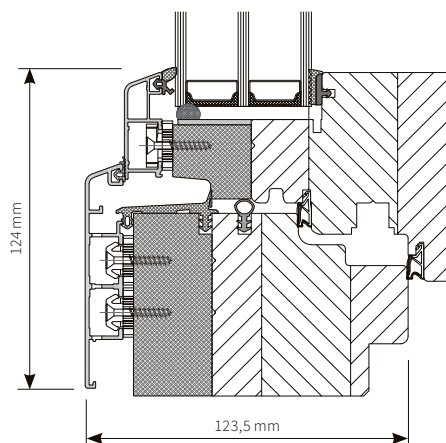
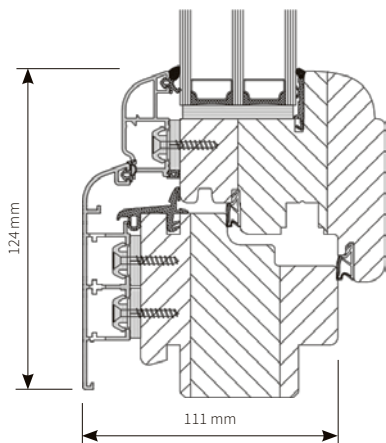


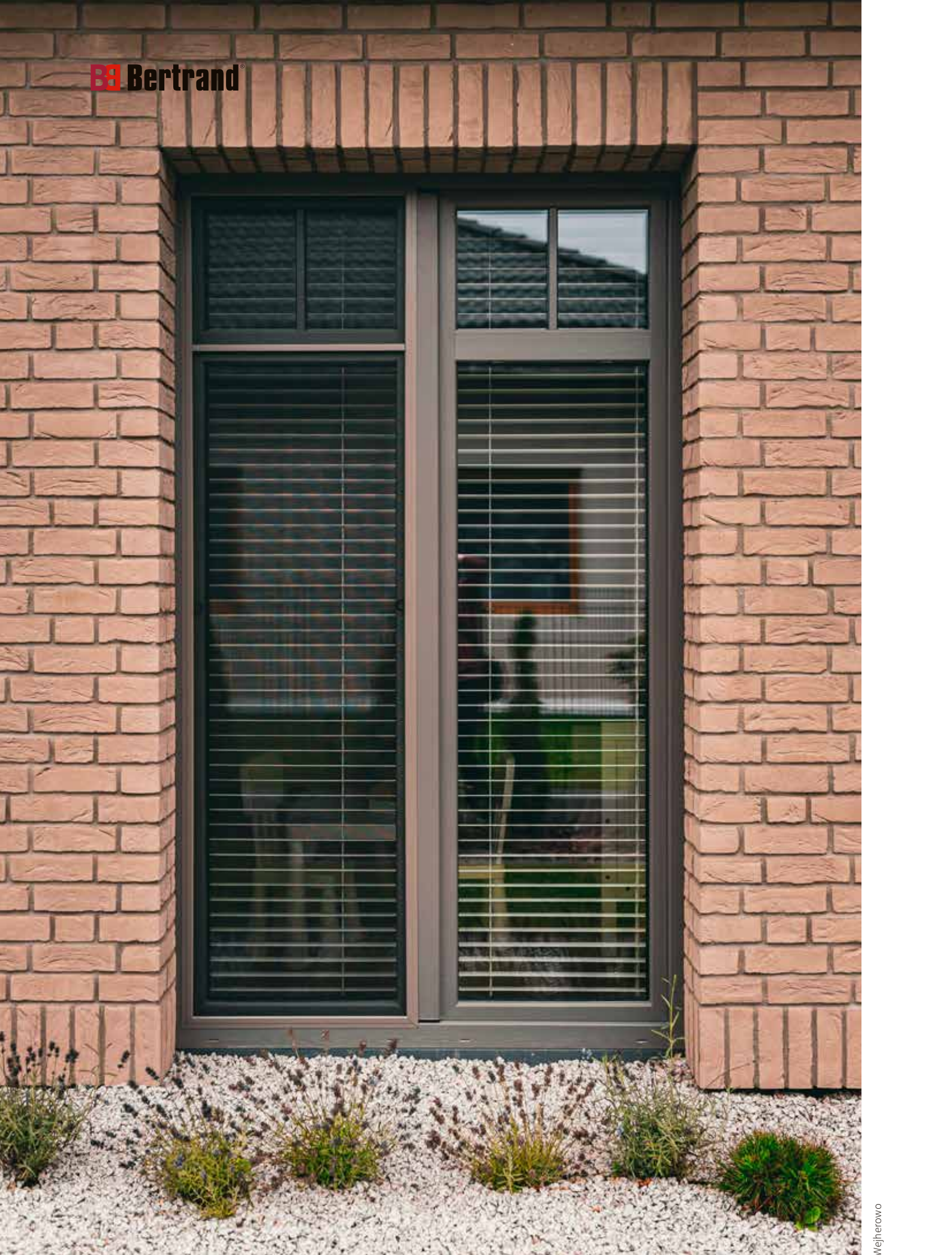
SOFTLINE

- zaokrąglony kształt nakładek aluminiowych
- system drewniano-aluminiowy o trzech głębokościach:
XL - 97 mm, MAX - 111 mm
- bogaty asortyment gatunków drewna
- dwu- lub trzyszybowe szklenie
- 3 linie uszczelnienia
- możliwość stosowania zawiasów nawierzchniowych i ukrytych

PASSIVE CLASSIC

- proste kształty
- głębokość systemu 123,5 mm
- bogaty asortyment gatunków drewna
- trzyszybowe szklenie
- 3 linie uszczelnienia
- dodatkowy materiał termoizolacyjny w skrzydle i w ramie
- Uw od 0,61 W/m²K
- możliwość stosowania zawiasów nawierzchniowych i ukrytych

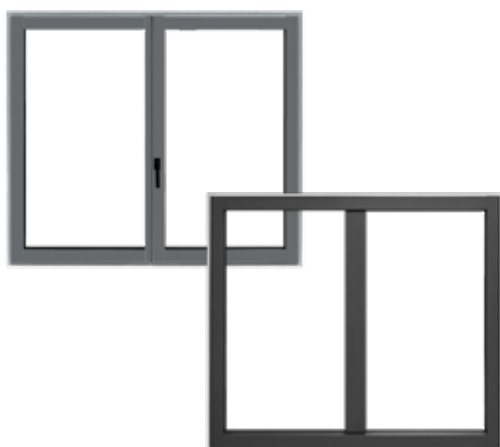




Okna aluminiowe



Gdańsk



Systemy aluminiowe umożliwiają budowę wielu różnych rodzajów okien i drzwi w zależności od zakresu zastosowania i szczegółowych wymagań dotyczących funkcjonalności, estetyki, izolacji termicznej, odporności na włamanie, dymoszczelności lub odporności ogniowej. Są wśród nich zarówno konstrukcje bez izolacji termicznej, służące do budowy przegród wewnętrznych lub zabudowy balkonów, jak i rozwiązania bazujące na profilach izolowanych termicznie. Konstrukcje aluminiowe firmy Bertrand® umożliwiają budowę wielu różnych rodzajów okien i drzwi w zależności od zakresu zastosowania i szczegółowych wymagań dotyczących funkcjonalności, estetyki, izolacji termicznej, odporności na włamanie, dymoszczelności lub odporności ogniowej. Są wśród nich zarówno konstrukcje aluminiowe bez izolacji termicznej, służące do budowy przegród wewnętrznych (MB-45) lub zabudowy balkonów (system MB-23P), jak i rozwiązania bazujące na profilach izolowanych termicznie (MB-60, MB-70, MB-59S). Znaczna część systemów okien aluminiowych jest dostępna w wersji „HI”, charakteryzującej się specjalnymi wkładami w kształtownikach, obniżającymi współczynnik przewodnictwa cieplnego.

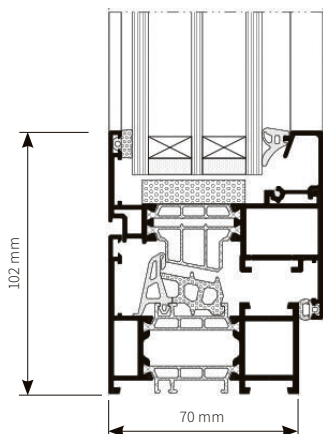
MB-79N

System okienny-drzwiowy z izolacją termiczną



MB-79N to nowoczesny system okienny-drzwiowy. Został wprowadzony z myślą o spełnieniu podwyższonych wymagań izolacyjności termicznej.

Służy on do wykonywania konstrukcji, wśród których znajdują się: okna stałe, rozwierane, uchylne, uchylno-rozwierane, uchylno-przesuwne, a także drzwi zewnętrzne jedno- i dwuskrzydłowe oraz rozwiązania



- nowoczesny design, proste kontury
- wysoka izolacyjność termiczna (U_w od $0,64 \text{ W}/(\text{m}^2\text{K})$)
- profile o głębokości 79 mm (skrzydło okienne) oraz 70 mm (ościeżnica oraz skrzydło drzwi)
- 3 warianty termiczne konstrukcji okien (**MB-79N E**, **MB-79N ST**, **MB-79N SI**) oraz wariant z ukrytym skrzydłem (**MB-79N US**)
- szklenie 2- lub 3-szybowe o grubości do 63 mm dla okien oraz do 54 mm dla drzwi

MB-86

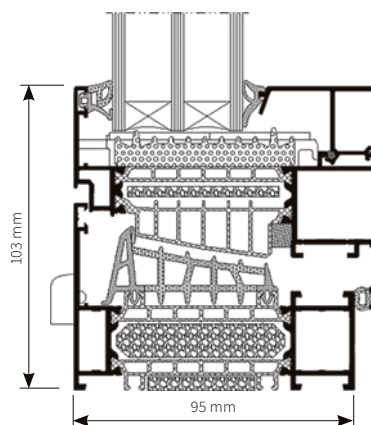
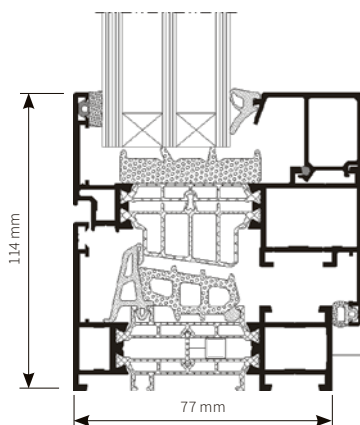
MB-104



SYSTEM PASYWNY

MB-86N to rozwiązanie nowoczesne i wydajne energetycznie. Konstrukcja ta opiera się na zastosowaniu innowacyjnych materiałów izolacyjnych i specjalnych przegród termicznych, eliminujących mostki termiczne. W rezultacie dom utrzymuje przyjemną temperaturę zarówno zimą, jak i latem, a koszty związane z ogrzewaniem i klimatyzacją znacznie maleją.

MB-104 łączy w sobie nie tylko wyjątkowe parametry techniczne, ale także nowoczesny design i szerokie możliwości konfiguracyjne. Współczynnik przenikania ciepła U_w może osiągnąć wartości od $0,53 \text{ W}/(\text{m}^2\text{K})$, co jest wynikiem nieosiągalnym dla standardowych rozwiązań.



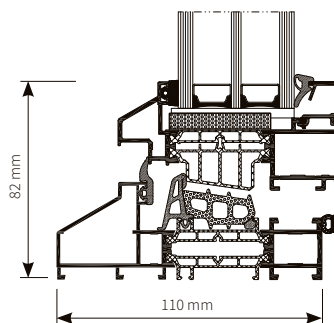
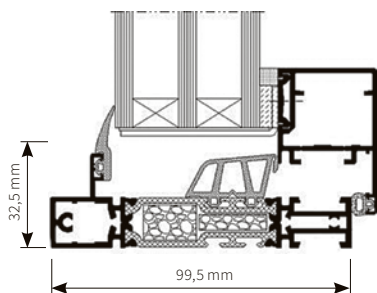
MB-Slimline

MB-Ferroline



- wysoka szczelność na przenikanie wody i infiltrację powietrza
- głębokość systemu 104,5 mm
- dobra izolacyjność termiczna U_w od 0,8 W/m²K
- szeroki zakres szklenia do 81 mm
- konstrukcje dostosowane do różnych rodzajów okuć
- wąskie profile

- klasyczny wygląd okien
- głębokość systemu 110 mm
- wysoki stopień ochrony cieplnej konstrukcji
- wysoka szczelność na przenikanie wody i infiltrację powietrza
- szeroki zakres szklenia do 61,5 mm
- możliwość wykonania konstrukcji antywłamaniowych do klasy RC2

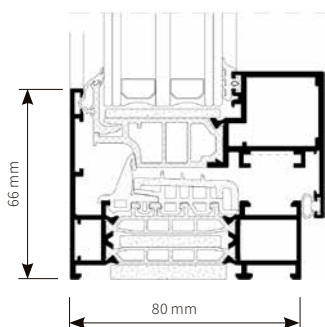


COR 80



System COR 80 charakteryzuje się niezwykle smukłą ościeżnicą. Widoczny z zewnątrz przekrój wynosi jedynie 66 mm, co znacząco zwiększa powierzchnię szklenia. Dzięki temu, szkło może stanowić nawet 85% powierzchni całego okna, zapewniając doskonałe doświetlenie wnętrza.

Istnieje możliwość zastosowania **ukrytej klamki**.



- okno zaprojektowano tak, aby z zewnątrz nie dało się odróżnić szyb stałych od tych, które można otwierać
- strefa przekładki termicznej o szerokości 45 mm oraz pianka z poliolefiny w ościeżnicy i skrzydle pozwalają osiągnąć współczynnik przenikalności na poziomie $0.8 \text{ W/m}^2\text{K}$, zwiększając efektywność energetyczną
- system zapewnia wysokie wyciszenie wnętrza, dzięki możliwości zastosowania szklenia o grubości do 50 mm
- badania AEV potwierdzają doskonałe właściwości wodoszczelności, szczelności powietrznej oraz odporności na obciążenie wiatrem, co zapewnia skuteczną ochronę przed warunkami atmosferycznymi

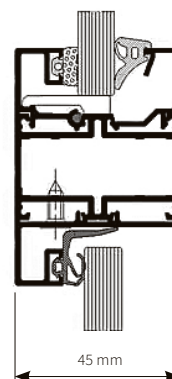
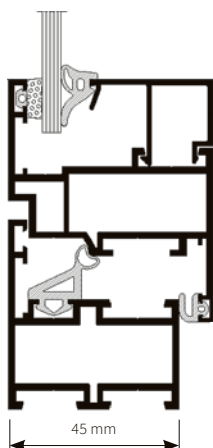
MB-45

MB-45 Office



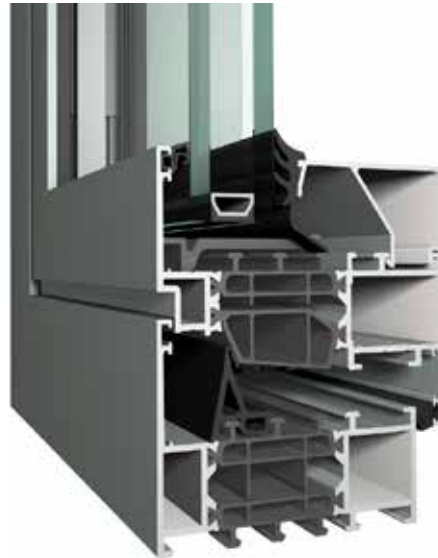
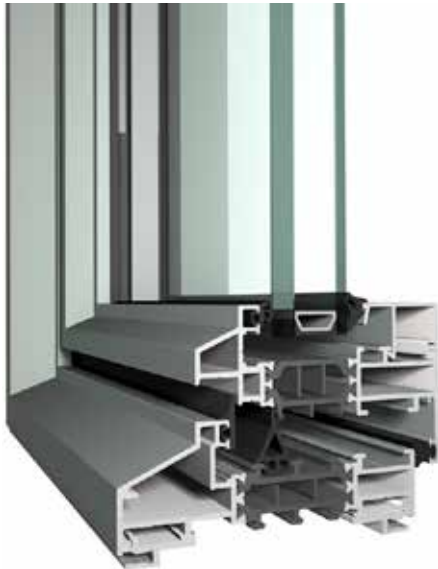
MB-45 jest nowoczesnym systemem aluminiowym, służącym do wykonywania nie wymagających izolacji termicznej elementów architektonicznej zabudowy wewnętrznej i zewnętrznej, np.: różnych typów ścianek działowych, okien, drzwi, w tym drzwi przesuwanych ręcznie i automatycznie, drzwi wahadłowych, wiatrołapów, witryn, boksów kasowych, gablot, konstrukcji przestrzennych.

System MB-45 Office służy do wykonywania drzwi wyposażonych w okucia wrębowe oraz ścianek działowych z drzwiami. Jest częścią systemu okiennno-drzwiowego MB-45. Głębokość konstrukcyjna kształtowników wynosi 45 mm. Szyby lub inne wypełnienia montowane są za pomocą listew i uszczelki przyszybowych. Konstrukcja drzwi pozwala na stosowanie zestawów szybowych grubości od 2 mm do 26 mm.



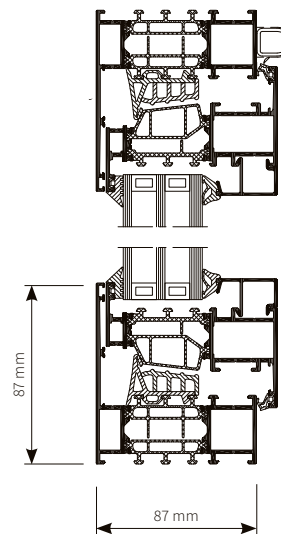
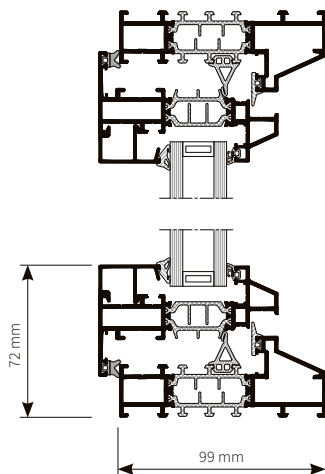
SlimLine 38

MasterLine 8



SlimLine 38 to system okienny o wysokiej sprawności termoizolacyjnej, z U_w wynoszącym zaledwie $0.96 \text{ W/m}^2\text{K}$, łączący elegancję i komfort z niepowtarzalnym wzornictwem. Wygląd nawiązujący do wąskich profili stalowych jest doskonałym rozwiązaniem dla nowoczesnej architektury.

MasterLine 8 to unikalny system okienny, który oferuje doskonałe parametry dotyczące izolacyjności termicznej, przepuszczalności powietrza, wodoszczelności czy odporności na obciążenie wiatrem. Niezliczone opcje projektowania i wykończenia pozwalają na stworzenie jedynych w swoim rodzaju okien, które spełniają wszystkie potrzeby budynku.





Systemy tarasowe

W ofercie firmy Bertrand® znajdują się systemy tarasowo balkonowe z **drewna, PVC, aluminium i drewna-aluminium**. Do wyboru jest bardzo wiele wzorów, rozwiązań technicznych i dodatków wpływających na estetykę, bezpieczeństwo i komfort użytkowania.



Kalifornia (USA)

BEZPIECZEŃSTWO

Systemy przesuwne Bertrand® są w standardzie wyposażone w zaawansowane akcesoria utrudniające włamanie.

DESIGN

Materiały użyte w systemach przesuwnych marki Bertrand® podkreślają ich niebanalny design.

TRWAŁOŚĆ

Poczucie komfortu dostępne jest na wyciągnięcie ręki dzięki zastosowaniu szlachetnych materiałów, wygodnych pochwytów czy zaawansowanych akcesoriów.

INNOWACJA

Detale i jakość wykończenia systemów przesuwnych Bertrand® tworzą harmonijną całość oraz wrażenie subtelnego połączenia stylu i technologii.



Idealne rozwiązanie do wykonania przeszkleń o dużych rozmiarach, które nada architekturze unikalnego charakteru.

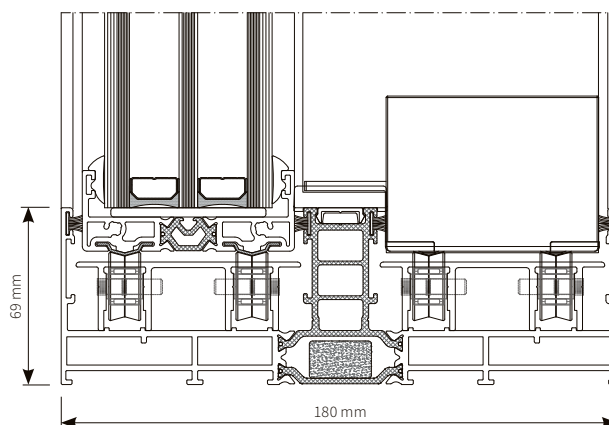


COR Vision Plus

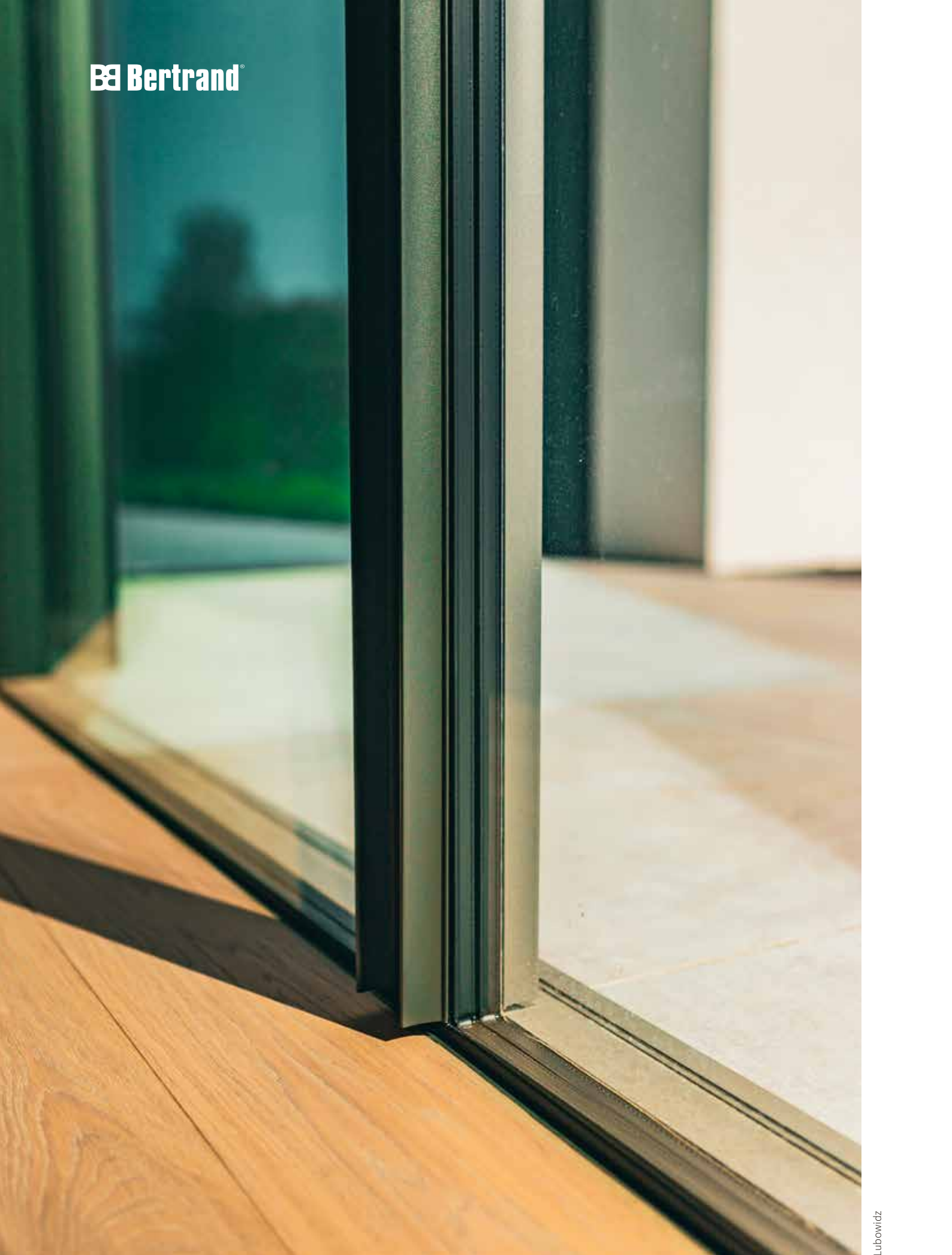
System minimalistycznych drzwi przesuwnych z prawie niewidocznymi ramkami, zaprojektowany specjalnie do wielkich przeszkleń.

Na estetyczny wygląd COR Vision Plus wpływa między innymi możliwość pełnego ukrycia ościeżnic w całym obwodzie. Dodatkowo, w systemie istnieje również opcja zautomatyzowanego otwierania drzwi.

Wyjątkowa pojemność szklenia profilu COR Vision Plus pozwala na umieszczanie pakietów o szerokości do 54 mm. Zapewnia to jedne z najlepszych właściwości termicznych i akustycznych dla tego typu systemów. W systemie COR Vision Plus masz również możliwość wyboru dwukolorowych wykończeń. Dostępna jest również opcja lakierowania, anodowania czy malowania proszkowego.



- przeszklenia o powierzchni szyby na poziomie 94%
- możliwość pełnego ukrycia ościeżnic
- szerokość środkowego słupka 25 mm
- pakiety szybowe do 54 mm
- konfiguracje: skrzydło + fix, 2, 3, 4 lub 6 skrzydeł o max. wysokości/szerokości 4000 mm
- możliwość otwarcia zautomatyzowanego pozwala na zwiększenie masy skrzydła do 700 kg (400 kg przy otwieraniu ręcznym)

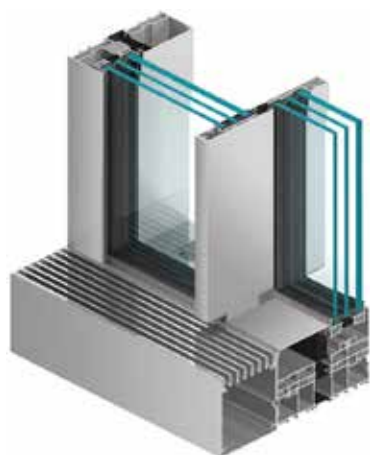


PanoramaSky System drzwi przesuwnych

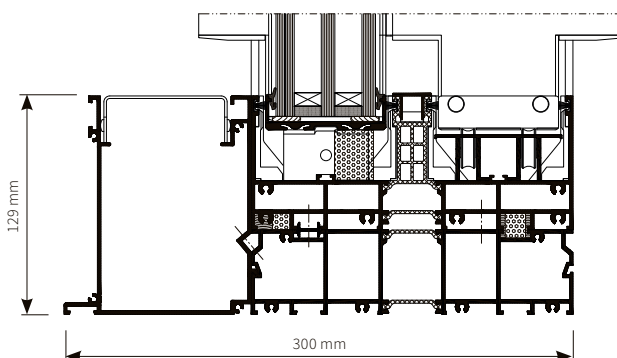


PanoramaSky to dzieło sztuki, które w elegancki sposób scala otoczenie z wnętrzem pomieszczenia, zapewniając użytkownikom najwyższą jakość, lekkość i komfort. Produkt ten jest wynikiem świadomego wysiłku, którego celem było stworzenie obiektu sztuki o doskonałych walorach funkcjonalnych i estetycznych.

PanoramaSky to ucieleśnienie współczesnej architektury. Łączy ono twórcze podejście do projektowania, unikalny efekt w skali całego budynku oraz wyjątkowe oddziaływanie na użytkownika.



PRZEKRÓJ DOLNY DRZWI



- wysokość do 3,5 m bez wzmocnień
- minimalistyczne wzornictwo
- 4 kółka z tworzywa sztucznego lub stali nierdzewnej, łożyska kulkowe odporne na kurz
- U_w od 0,91 W/m²K (wartość U_w w oparciu o badany element o wymiarach 3000x2800 mm)
- głębokość zabudowy standard - 125 mm lub XL-150 mm
- klasa odporności na włamanie do RC2

HST Panorama

DREWNIANE LUB DREWNIANO-ALUMINIOWE DRZWI PODNOSZONO-PRZESUWNE

HST Panorama to innowacyjne rozwiązanie, w którym znajdziecie Państwo bezramowe szklenie stałe. Rama w skrzydle biernym jest zlicowana z podtęgą, a światło słoneczne oświetla wnętrze domu bez ograniczeń, co daje wrażenie otwartej przestrzeni. Oprócz bezramowego szklenia stałego jest również możliwość stosowania wąskich profili drewnianych nawet dla bardzo dużych drzwi: do 3,6 m wysokości oraz masie skrzydła do 300 kg.

Dzięki HST Panorama firmy BERTRAND® zyskują Państwo najlepszy jakościowo, kompletny asortyment z jednej ręki. Należą do niego między innymi zasuwnice, wózki, szyny uszczelniające oraz proggi.



WĄSKIE FREZOWANIE W RAMIE DREWNA

Powiększona powierzchnia wpływu światła dziennego i uzależnione od rodzaju szkła, najlepsze współczynniki przenikania ciepła to korzyści użytkowe dla komfortu mieszkania i bilansu energetycznego.

Dzięki wąskiemu frezowaniu użytkownicy czerpią korzyści z ruchomych szklanych frontów, których minimalistyczne obramowanie schodzi na drugi plan. Drzwi HS stają się elementem stylistycznym w pokoju. Zarówno standardowe okucia HS jak również zasuwnice hakowe mogą być stosowane w profilach drewnianych lub drewniano-aluminiowych od wysokości 76 mm.



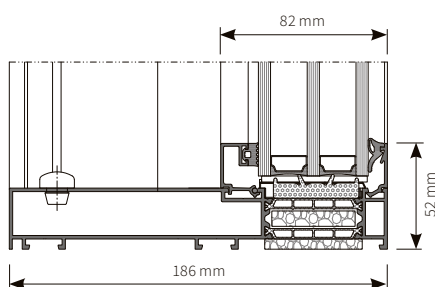
Drzwi podnosząco-przesuwne

Drzwi podnosząco-przesuwne (**HST**) są kwintesencją funkcjonalności i elegancji. Duże powierzchnie szkła nadają wnętrzom wyjątkowy charakter. Drzwi przesuwne dają pełną swobodę w aranżacji pomieszczeń.

W przeciwieństwie do standardowych, rozwiernych drzwi ich skrzydło przesuwa się równolegle wzdłuż prowadnicy i nie zabiera ani odrobiny cennej powierzchni. Drzwi przesuwne mają również przewagę nad zwykłymi balkonowymi w tym, że nie zatrząskują się same pod wpływem wiatru czy przeciągu. Zaletą drzwi przesuwnych jest niski próg – wygodny i bezpieczny.



MB-82HS



Drzwi balkonowe

Drzwi podnosząco-przesuwne są idealną propozycją jako zabudowa łącząca pokoje lub ogrody zimowe ze środowiskiem zewnętrznym, stanowią wygodne wyjścia na balkon, taras lub otwartą przestrzeń ogrodu.

Drzwi MB-82HS to połączenie nowoczesnego designu i funkcjonalności. Pozwalają na tworzenie dużych przeszkleń o wymiarach do 3,24 x 3,3 m i wadze skrzydła do 600 kg, z opcją wąskiego słupka, który nie ogranicza widoku. Idealne do inteligentnych domów, oferują szeroki wybór okuć i automatyki. Dzięki niskiemu progowi zintegrowanemu z podłogą, zapewniają wygodę użytkowania i płynne przejście między wnętrzem a ogrodem. Trzy warianty izolacyjności termicznej (ST, SI, SI+) oraz Uw od 0,60 W/(m²K) gwarantują oszczędność energii i ciepło przez cały rok.



System odstawno-przesuwny SMOOVIO

Zyskaj większą przestrzeń

NOWA GENERACJA SYSTEMÓW PRZESUWNYCH

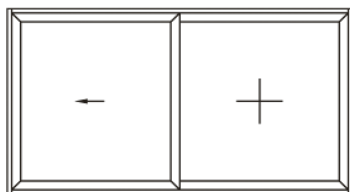
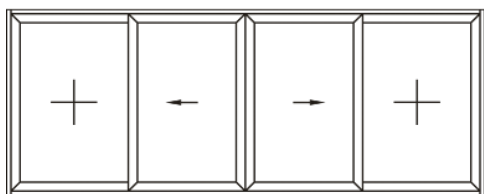
Przeźródla mieszkalna to rzecz bezcenna, którą należy optymalnie wykorzystać. System przesuwny SMOOVIO to połączenie niezwyklego komfortu, jaki dają rozwiązania przesuwne, z wyjątkową szczelnością. Unikalne właściwości nowej przesuwki to efekt synergicznego połączenia takich elementów jak nowa konstrukcja okuć, innowacyjna geometria profili oraz przemyślany kształt uszczelek.

WYSOKIEJ JAKOŚCI KOMPONENTY

Inteligentne komponenty idealnie pełnią swoją funkcję pozostając jednocześnie niewidocznymi dla oka. Specjalne systemy rolek i wyjątkowa technologia zamykania zapewniają łatwość obsługi i wysoką szczelność.

- komfortowe przesuwanie
- oszczędność przestrzeni
- ochrona przed wiatrem i deszczem
- wysoki poziom izolacji termicznej
- optymalna izolacja akustyczna
- elegancki i dyskretny design

SCHEMATY OTWIERANIA



Wejherowo



Drzwi harmonijkowe

Drzwi harmonijkowe firmy Bertrand® to rozwiązanie polecane klientom, którzy cenią sobie nietuzinkowe rozwiązania. System doskonale sprawdza się w dużych pomieszczeniach, zapewniając użytkownikom szerokie przejście. Skrzydła składając się w harmonijkę umożliwiają otwarcie się na ogród, taras czy też zniwelowanie granicy pomiędzy pomieszczeniami. Cała konstrukcja może mieć szerokość nawet kilkunastu metrów. Rozwiązanie to sprawdza się doskonale w budynkach użyteczności publicznej i komercyjnych. Drzwi harmonijkowe mogą być wykonane w różnych technologiach (aluminium, PVC, drewno).



Drzwi uchylno-przesuwne (PSK)

Drzwi uchylno-przesuwne to alternatywa dla standardowych drzwi balkonowych. Chcąc zaoszczędzić miejsce, które jest niezbędne przy otwarciu skrzydła balkonowego możemy zastosować właśnie system uchylno-przesuwny. Jak sama nazwa wskazuje skrzydło można uchylić (jak w standardowych balkonach) lub przesunąć (w zależności od potrzeb w lewo lub w prawo).

Drzwi przesuwne mają również przewagę nad zwykłymi balkonowymi w tym, że nie zatrząskują się same pod wpływem wiatru czy przeciągu. Firma Bertrand® oferuje tego typu rozwiązania we wszystkich technologiach (PVC, drewno, aluminium, drewno-aluminium). Kolorystyka podobnie jak w systemach harmonijkowych dobierana jest pod indywidualne upodobania użytkownika.

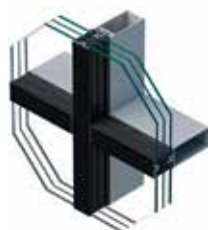




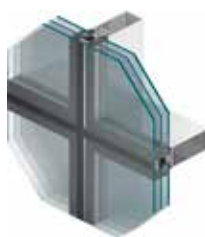
Fasady aluminiowe



MB-SR50N (HI)
System fasad aluminiowych



MB-SR50N
System fasad z płaskim klipsem



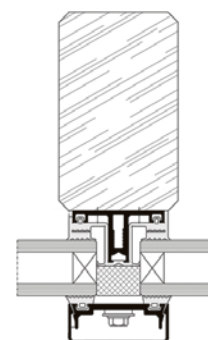
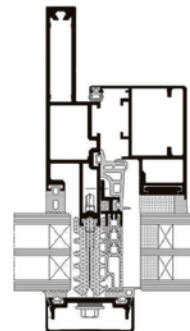
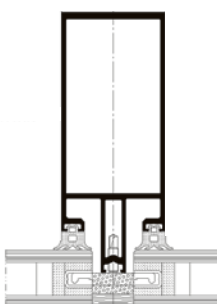
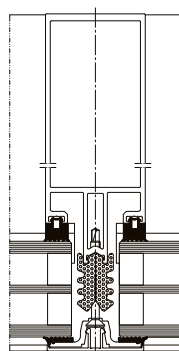
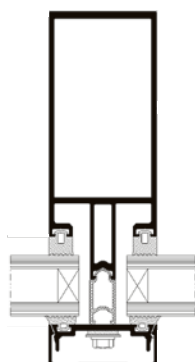
MB-SR50N efekt
System fasad aluminiowych semistrukturalny



MB-SR50N IW
Okno otwierane do wewnątrz zintegrowane z fasadą



MB-SR50A
System fasad aluminiowych (system nakładkowy na drewno)



Źródło: Aluprof







Dom Zdrojowy, Sopot

Rolety, żaluzje fasadowe



Żaluzje fasadowe, widok z zewnątrz



Żaluzje fasadowe, widok od wewnątrz

- Skrzynki roletowe nakładane na okno oraz skrzynki zewnętrzne aluminiowe
- Pancerze i prowadnice z PVC oraz z aluminium
- Sterowanie silnikami Somfy kablowymi (przeciążeniowe) oraz radiowymi, sterowanymi pilotem, również za pomocą urządzeń mobilnych.
- System sterowania inteligentnego domu (TaHoma) **somfy.**
- Sterowanie taśmą lub korbą
- Szeroka paleta kolorów pancerzy i skrzynek, w tym kolory imitujące drewno

Źródło: Aluproof



Skrzynka roletowa aluminiowa natynkowa owalna

Źródło: Aluproof



Skrzynka roletowa aluminiowa natynkowa ze skosem 45°

Źródło: Aluproof



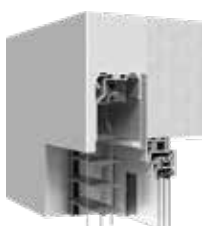
Skrzynka roletowa aluminiowa podtynkowa prostokątna



Żaluzja fasadowa



Roleta Screen



Żaluzja fasadowa



Lamela profil C



Lamela profil Z

Moskitery



Lubowidz

Znajdujące się w naszej ofercie moskitery to idealny wybór. Wytrzymała siatka montowana w sztywnej ramie zabezpiecza przed przedostaniem się do wnętrza niepożądanych owadów, takich jak komary oraz muchy. Posiadamy modele drzwiowe oraz okienne, zwijane lub przesuwne.

Drzwiowe

Szeroki wybór moskitier do zastosowania na drzwi: balkonowe, tarasowe i duże przeszklenia typu HS. Idealna ochrona przed insektami, a przy zastosowaniu specjalistycznych siatek typu: antyalergiczna lub antibakteryjna dodatkowo chronią przed pyłkami roślin i bakteriami.

Okienne

Idealnie przylegające ramki moskitierowe polecane do wszelkiego typu okien, zarówno aluminiowych, drewnianych jak i plastikowych.



Moskitiera ramowa



Moskitiera przesuwna



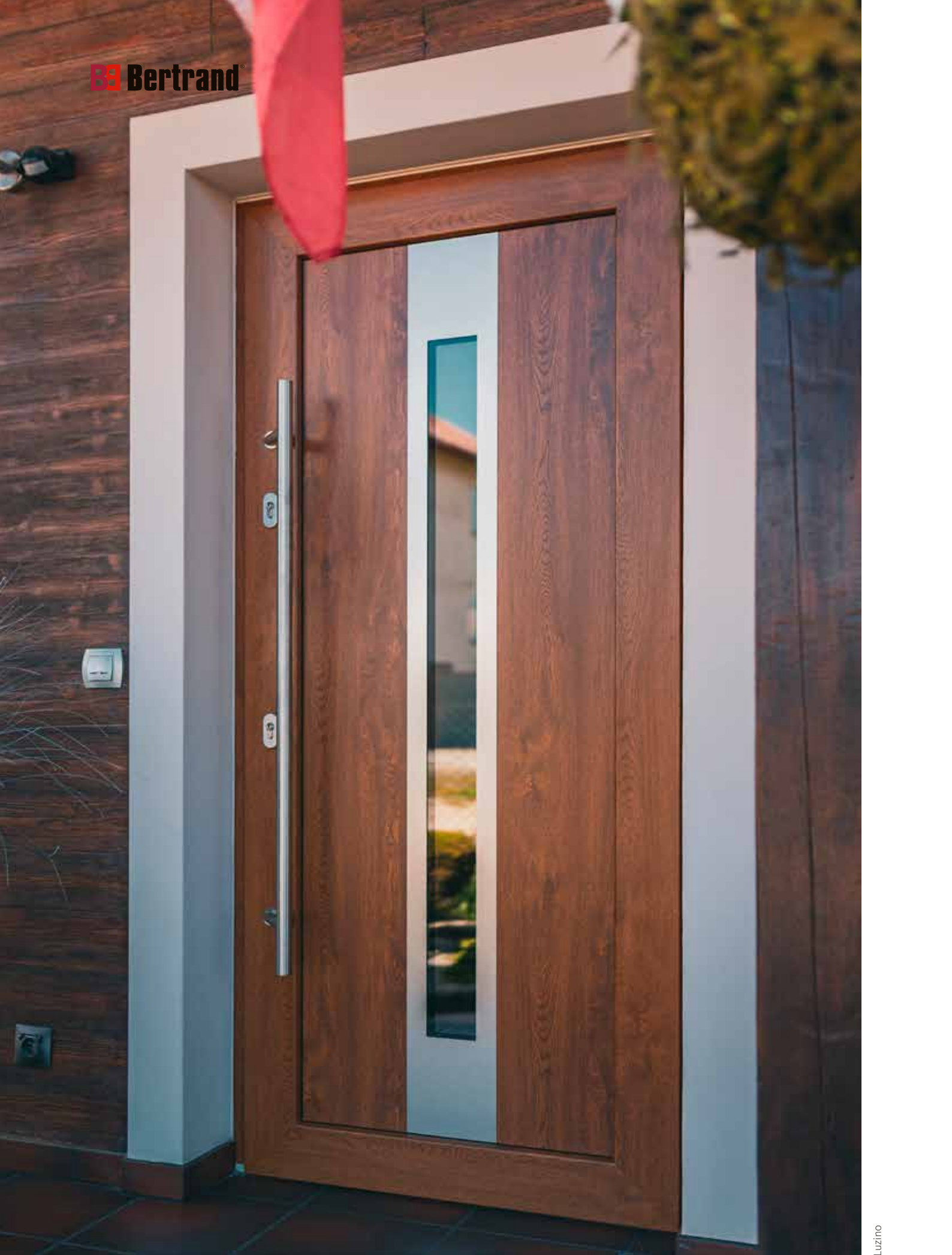
Moskitiera plisowana



Moskitiera rolowana



Moskitiera drzwiowa



Drzwi zewnętrzne

W ofercie firmy Bertrand® znajdują się drzwi zewnętrzne drewna, PVC i aluminium. Do wyboru jest bardzo wiele wzorów, rozwiązań technicznych i dodatków wpływających na estetykę, bezpieczeństwo i komfort użytkowania. Solidne drzwi z litego drewna zapewniają wspaniałe wrażenia estetyczne oraz bezpieczeństwo. Ich ponadczasowe piękno jest rezultatem sprawdzonej przez wiele lat technologii produkcji oraz ręcznej pracy stolarzy nad detalami. Drzwi zewnętrzne z aluminium są komfortowe w użytkowaniu, nowoczesne i bardzo odporne na czynniki atmosferyczne. Mogą być malowane na kolory jednolite albo pokrywane strukturą drewnopodobną, dzięki czemu wyglądają jak drzwi drewniane.



Drzwi PVC



Drzwi PVC nakładkowe



Drzwi aluminiowe



Drzwi aluminiowe nakładkowe



Drzwi drewniane



Drzwi drewniano-aluminiowe

WYBRANE AKCESORIA



Pochwyt z zintegrowanym oświetleniem led



Pochwyt z zintegrowanym cyfrowym wizjerem



Pochwyt z zintegrowanym skanerem palca

Drzwi Pivot



Drzwi zewnętrzne PIVOT z przesuniętą osią obrotu

Oferowane przez nas drzwi zewnętrzne Pivot to idealne rozwiązanie dla osób, które cenią sobie nowoczesny design, komfort i bezpieczeństwo. Postaw na komfort oraz bezpieczeństwo i ciesz się wyjątkowym wejściem do swojego domu.

Drzwi pivotowe są również kompatybilne z domową automatyką, dzięki czemu możliwe jest ich otwieranie i zamykanie za pomocą kodu czy skanu palca.



Najbardziej innowacyjnym rozwiązaniem w tym produkcie jest mechanizm pivotowy z przesuniętą osią obrotu, zapewniający płynne i bezgłośnie otwieranie – niezależnie od wymiarów. Taka konstrukcja doskonale wpisuje się w stylistykę nowoczesnego budownictwa. Dodatkową zaletą jest możliwość personalizacji skrzydeł drzwiowych poprzez wybór dowolnego koloru z palety RAL. Bez względu na to, czy preferujesz chłodny odcień naturalnego aluminium, czy strukturę drewnopodobną, drzwi obrotowe będą wyróżniać się na tle okolicznych budynków.

Dostępność dedykowanych okuć i przeszkleń sprawia, że stają się one nie tylko stylowym, ale też funkcjonalnym elementem zabudowy zewnętrznej.

Bramy garażowe



Reda

- Szeroki wachlarz wzorów i modeli wraz z bogatą gamą akcesoriów dodatkowych
- Różnorodność kolorystyki oraz powierzchni wykończeniowych
- Sterowanie ręczne oraz automatyczne
- Wysoka odporność antywyważeniowa
- Wartość współczynnika przenikania ciepła z zastosowaniem systemu ciepłego montażu U od 0,77 W/m²K*



01 Gładka
Głębokość panela 60 mm, U=0,9 W/m²K.



02 Pasy szerokie
Głębokość panela 40 mm, U=1,12 W/m²K.



03 Pasy wąskie
Głębokość panela 40 mm, U=1,12 W/m²K.



04 Pasy szerokie
Głębokość panela 40 mm, U=1,12 W/m²K.



05 Mikroprofilowanie
Głębokość panela 40 mm, U=1,12 W/m²K.



06 Kasetony
Głębokość panela 40 mm, U=1,12 W/m²K.

* Wyczerpanie dotyczy bramy do wymiarze 5000x2250 mm



Klamki okienne



1003



1003
z kluczykiem



1003
z przyciskiem



1006



1006
z kluczykiem



1006
z przyciskiem



1031



1031
z kluczykiem



1031
z przyciskiem



1033



1033
z kluczykiem



1033
z przyciskiem



Atlanta



Atlanta
z kluczykiem



Atlanta
z przyciskiem



Dallas



Luxemburg



Luxemburg
z kluczykiem



Tokyo



Tokyo
z kluczykiem



Tokyo
z przyciskiem



Toulon



Toulon
z kluczykiem



Toulon
z przyciskiem

Kolorystyka do wyboru w zależności od rodzaju klamki



Klamki okienne i drzwiowe



Classic



Classic
z kluczykiem



Classic
do drzwi podnosząco-przesuwnych



Standard



Standard / TBT*
z kluczykiem



Standard
do drzwi podnosząco-przesuwnych



Style



Style / TBT*
z kluczykiem



Style
do drzwi podnosząco-przesuwnych



ROTO Line 01



ROTO Line 01
z kluczykiem



ROTO Line 02



ROTO Line 02
z kluczykiem



ROTO Line
do drzwi podnosząco-przesuwnych



FAPIM 01



FAPIM 01
z kluczykiem



FAPIM 02



FAPIM 02
z kluczykiem



FAPIM
do drzwi podnosząco-przesuwnych



* TBT (Tilt Before Turn) – uchyl zanim otworzysz

Uchwyty / Pochwyty



P10 / PA10



P45 / PA45



Q10 / QA10



Q10RX / QA10RX



D90 / DA90



DP10 / DAP10

Pochwyty do drzwi podnosząco-przesuwanych



Classic



Standard / Style



ROTO Line



FAPIM

Okno z szybą o zmiennej przezierności

Elektronicznie sterowane szkło ze zmienną przeziernością. Wystarczy jeden klik, żeby nieprzezierna szklana ściana stała się przezierna.

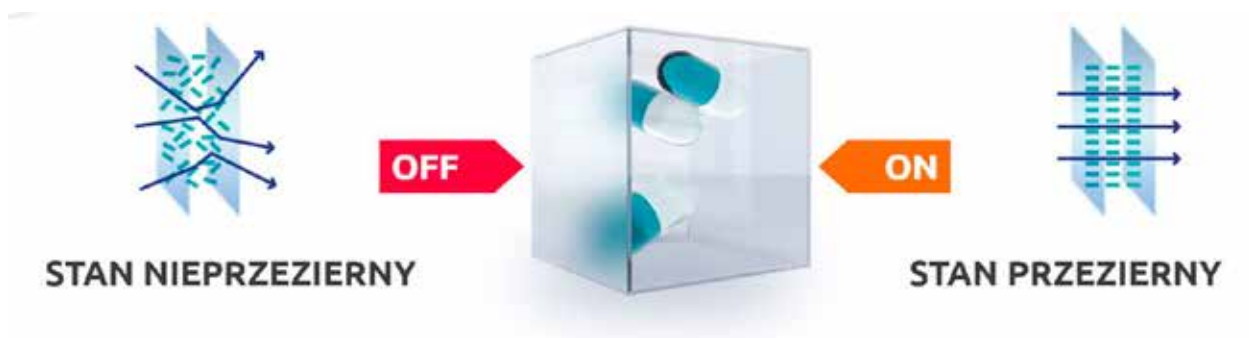


Ten produkt jest bezpiecznym szkłem laminowanym opartym na technologii folii ciekłokrystalicznej. W stanie nieprzeziernym ma naturalny, matowy wygląd. Gdy przywrócony zostanie dopływ prądu, kryształy ulegają uporządkowaniu, w wyniku czego szkło staje się natychmiast przeziernie.

Niezależnie od zmiany transparentności charakteryzuje się stałą, bardzo wysoką przepuszczalnością światła. Standardowa budowa to laminowane szkło 55.4 (12 mm), dostępne także jako zespolenie szklane. Istnieje możliwość użycia szkła hartowanego, w kolorze, z nadrukiem lub giętego.

ZASTOSOWANIE:

- wewnętrzne ścianki działowe
- interaktywne ekrany reklamowe
- system drzwi przesuwnych
- przeszklenia fasad i okien wystawowych
- zespolenia szklane jedno- i dwukomorowe
- podłogi szklane
- ekrany do projekcji tylnej



Pod wpływem napięcia elektrycznego chaotycznie ukierunkowane ciekłe kryształy ulegają uporządkowaniu, wówczas szkło staje się przeziernie. Odcięcie dopływu prądu powoduje natychmiastowy powrót do stanu nieprzeziernego, równocześnie przepuszczając światło (jest szkłem pół przeziernym).

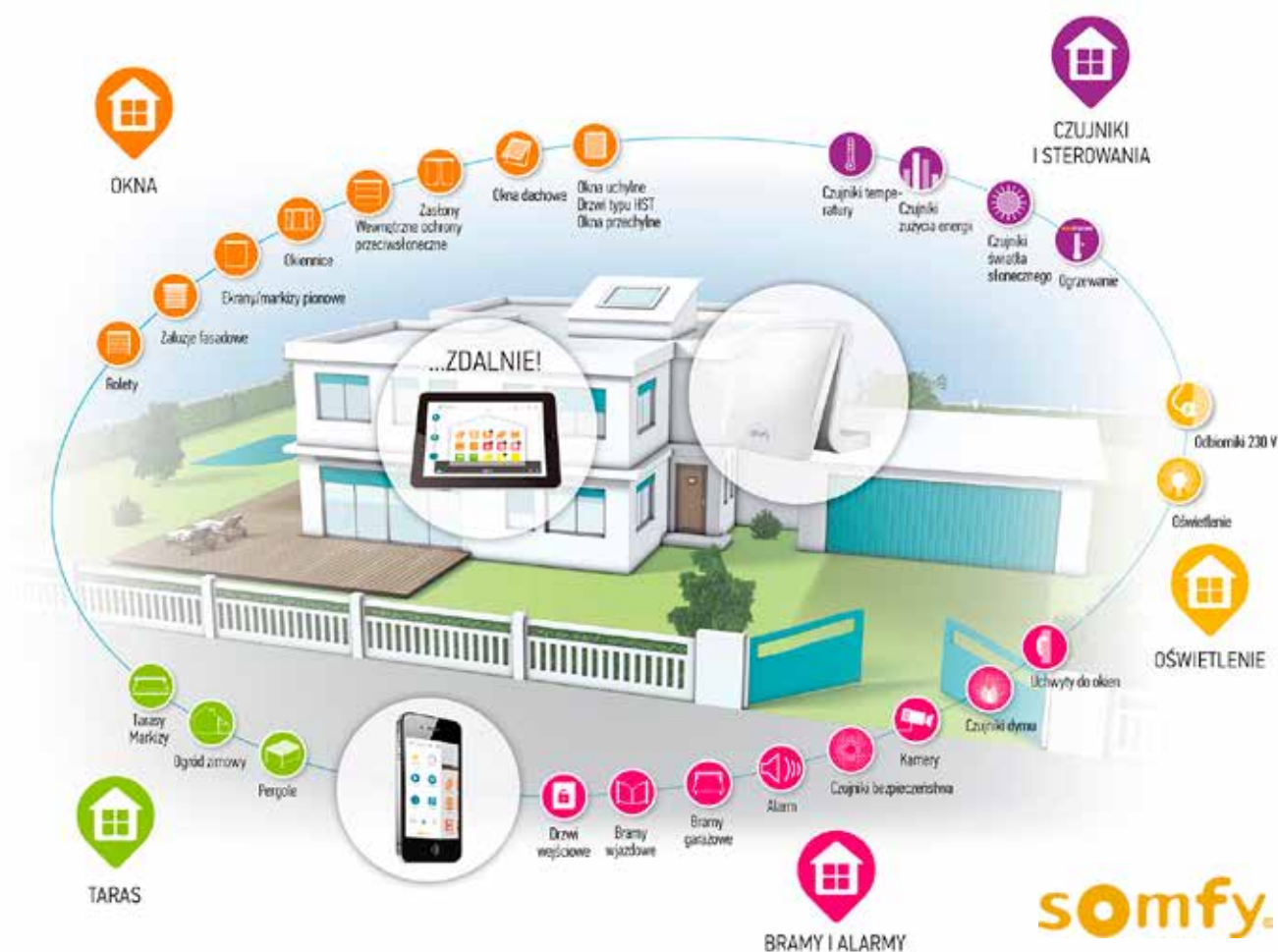
Smart Home Kompletne rozwiązania dla automatyki domu

Dzięki rozwiązaniom **Smart Home** dostępnym w Bertrand® sprawisz że Twoje życie będzie łatwiejsze. Zyskasz możliwość sterowania wszystkimi elementami wyposażenia domu. Za pomocą aplikacji na smartphona z każdego miejsca na świecie zamkniesz rolety, zgasisz światło, uchylisz okno i wiele więcej.



Steruj swoim domem po swojemu!

Niezbędne rozwiązania, które pozwolą Ci kontrolować dom.



Nowoczesne technologie

Lakierowanie okien i drzwi z drewna i PVC

Od ponad 50 lat marka Bertrand® kojarzy się z najlepszą jakością okien i drzwi. Jesteśmy świadomi, że ciągłe polepszanie jakości wymaga ogromnych inwestycji. Jednym z naszych powodów do dumy jest najnowszej generacji park maszynowy do lakierowania okien i drzwi zarówno z drewna jak i z PVC. Dzięki niemu oferujemy naszym Klientom niezliczoną ilość kolorów w tym również metalicznych. Niewidoczne na pierwszy rzut oka, a jednak bardzo istotne jest to, że powłoki stosowane w naszej lakierni zwiększają wytrzymałość okien i drzwi na warunki zewnętrzne, m.in. poprzez zmniejszanie nagrzewanie się okien od słońca.



Estetyka ma dla nas wielkie znaczenie

Dzięki kolejnym inwestycjom w ulepszanie procesów produkcji okien z PVC, oferujemy naszym Klientom okna plastikowe, które zachwycają swoim wykonaniem już nie tylko projektantów i architektów. Łączymy narożniki PVC bezwyżywkowo, stosujemy płaski, dokładny zgrzew o niewielkiej szerokości, niemal niewidoczny dla oka.



Nowoczesne technologie

Okleinowanie PVC



Dbłość o szczegóły, bezpieczeństwo, estetyka i trwałość od zawsze wyróżniały markę Bertrand®. Aby zapewnić najwyższą trwałość naszych okien z PVC, a jednocześnie nadać im nowoczesny wygląd, naszym Klientom oferujemy możliwość zakupu okien w wyjątkowych okleinach pod względem wizualnym oraz technologicznym. Na życzenie Klienta nasze okna PVC mogą mieć wygląd metaliczny np. w modnym kolorze DB 703, lub „Szczotkowany metal”, ale także dostosowując styl okna do modnych kolorów wnętrza jak „Dąb Słodowy”, „Dąb – Beton Architektoniczny” lub „Złoty Dąb”. Niezwykle istotne jest również to, że stosowane przez nas okleiny mają najwyższą trwałość na czynniki zewnętrzne, wszystko po to, aby Klienci nasi nie musieli wybierać pomiędzy estetyką a trwałością.



Okleiny

Nowe okleiny BB stosowane na okleiniarce



Możliwość lakierowania PVC



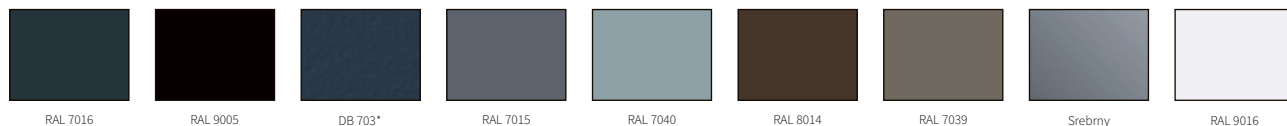
Możliwość stosowania nakładek aluminiowych w oknach PVC



Kolorystyka PVC

Kolory w technologii acrylcolor

Acrylcolor jest czymś innym niż lakierowanie czy też foliowanie. Jest o ok. 0,5 mm grubszy niż zwykła warstwa lakieru, odporny na zadrapania, nierozdzielnie złączony z profilem, niewrażliwy na tuszczenie i odpryskiwanie, łatwy w pielęgnacji i prawie nie wymaga konserwacji. **Uwaga!** Numer koloru podobny do RAL.



Poza kolorystyką standardową, dostępna jest również kolorystyka specjalna, szczegóły w punktach sprzedaży.

Malowanie PVC

Malowanie PVC trwałymi kolorami metalicznymi ze specjalną powłoką Anti-Heat, która redukuje absorpcję energii cieplnej zmniejszając nagrzewanie się okien i drzwi.



Okleiny



Informacje o aktualnej dostępnej kolorystyce można uzyskać u naszych doradców.

Informacje o aktualnej dostępnej kolorystyce można uzyskać u naszych doradców.

UWAGA! Ze względu na użytą technikę druku kolory prezentowane w katalogu mogą różnić się od oryginałów.

Kolorystyka do okien i drzwi drewnianych

Posiadamy szeroką paletę kolorów wykończenia transparentnego drewna, jak i w standardowych kolorach RAL lub NCS (kolory kryjące). Okna można również zamówić z różnymi kolorami wewnątrz i na zewnątrz okna. Użycie przezroczystego lub półprzezroczystego wykończenia znacznie uwydatnia naturalne piękno drewna.

Nowa paleta kolorów standardowych



Malowanie drewna

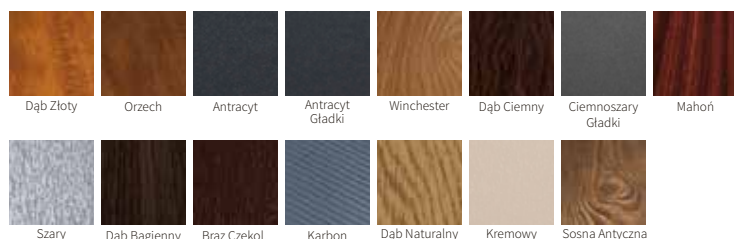
Trwałymi kolorami metalicznymi ze specjalną powłoką Anti-Heat, która redukuje absorpcję energii cieplnej zmniejszając nagrzewanie się okien i drzwi.



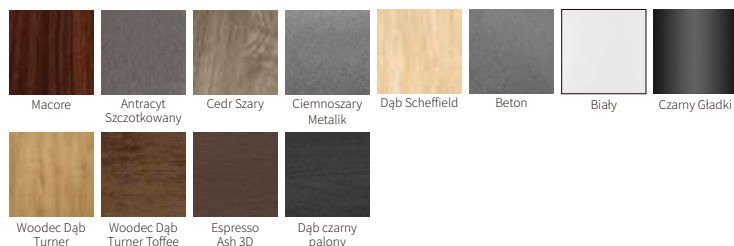
Przykłady powłok drewnianych



Kolorystyka podstawowa oklein bram



Kolorystyka rozszerzona oklein bram



UWAGA! Ze względu na użytą technikę druku kolory prezentowane w katalogu mogą różnić się od oryginałów.

Informacje o aktualnej dostępnej kolorystyce można uzyskać u naszych doradców.

Profesjonalny montaż

Oprócz szeroko pojętego standardowego montażu na kotwy lub dyble, oferta Firmy Bertrand® umożliwia Państwu wybór montażu „ciepłego”, tj.:

- montaż na fartuchach wewnętrznych i zewnętrznych
- montaż z użyciem taśmy rozprężnej
- montaż systemem MOWO
- montaż wysunięty w przestrzeni izolacji budynku na konsolach
- montaż „ciepłych parapetów” XPS

Dodatkowo, w celu poprawnego montażu oraz zapobiegania błędów i uszkodzeń produktów stosowane są poszerzenia PVC wpuszczane w posadzkę oraz stopy montażowe.



Parapet XPS



Serwis producenta

Zadbaj o swoje okna

z profesjonalnym serwisem producenta okien i drzwi

Profesjonalny serwis

- Wykonanie corocznych przeglądów stolarki gwarantuje funkcjonalność i wydłużoną żywotność okien i drzwi
- Oprócz typowych napraw, regulacji i przeglądów pogwarancyjnych zajmujemy się również montażem elementów usprawniających użytkowanie okien tj. nawiewniki, zatrzaski, klamki z kluczem, osłony progów drzwi balkonowych
- Serwis producenta to wykwalifikowana i doświadczona kadra, która służy Państwu fachową pomocą

Przegląd, regulacja, konserwacja

- Konserwacja, regulacja i naprawa okuć okiennych i drzwiowych
- Zmiana funkcji otwierania okien
- Wymiana okuć standardowych na antywłamaniowe
- Wymiana szyb zespolonych i uszczelek

Zadzwoń i zapytaj o szczegóły lub przyjdź do nas

tel.: 58 776 40 02, serwis@bertrand.pl

www.bertrand.pl (zakładka SERWIS)



Czy wiesz, że...

zalecane jest konserwowanie okuć i uszczelek przynajmniej raz w roku!







BB okna i drzwi™
Bertrand

Twój unikalny wybór.



PRODUCENT:
Bracia Bertrand sp. z o.o.
ul. Wejherowska 12, 84-242 Luzino
tel.: 58 678 07 78, e-mail: info@bertrand.pl



Bertrand okna i drzwi |  



www.bertrand.pl

Informacje zawarte w niniejszym katalogu nie stanowią oferty w rozumieniu art. 66 § 1 k.c.
Szczegółowa specyfikacja oferty wymaga kontaktu z przedstawicielem handlowym producenta.